

Fysiskt skydd

Åtgärder i skyddsrum

Reviderad 18/6 2001

Innehåll

Skyddsörrar:

- 4.1-1 Bom i tröskel till skyddsörr2000-11-01
- 4.1-2 Splitterskydd saknas i skyddsörr2000-11-01
- 4.2-1 Skyddsörrblad ligger för nära karm2000-11-01
- 4.3-1 Glapp mot låsklack i stängningsbeslag2000-11-01
- 4.3-2 Glapp mot låsklack i stängningsbeslag2000-11-01
- 4.4-1 Skadad stötpptagande list på skyddsörr2000-11-01
- 4.5-1 Ny skyddsörr**2001-06-18**

Gastäta dörrar:

- 5.2-1 Skevt dörrblad till gastät dörr2000-11-01
- 5.2-2 Tröskel är ej i liv med karm till gastät dörr2000-11-01
- 5.3-1 Felvänd låsklack till gastät dörr2000-11-01
- 5.3-2 Låsvred stöter mot karm till gastät dörr2000-11-01
- 5.3-3 Snett låsvred till gastät dörr2000-11-01
- 5.3-4 Fiberbricka saknas för gastätning i gastät dörr2000-11-01

Skyddsluckor:

- 6.1-2 Luckblad till skyddslucka går ej att stänga2000-11-01
- 6.1-3 För tunt luckblad till skyddslucka2000-11-01

Gastäta luckor:

- 7.1-2 Upp- och nedvänd gastät lucka2000-11-01
- 7.2-1 Luckblad till gastät lucka ligger för nära karm2000-11-01
- 7.2-2 Skevt luckblad till gastät lucka2000-11-01
- 7.3-1 För kort låsvred till gastät lucka2000-11-01
- 7.3-2 För långt låsvred till gastät lucka2000-11-01

Betongelementöppning:

- 8.0-2 Bom i karm till betongelementöppning2000-11-01
- 8.0-4 För litet avstånd mellan balk och betongelement2000-11-01

Reservutgång:

- 9.1-1 Reservutgång saknas**2001-06-18**
- 9.1-2 Reservutgång med stigschakt saknas**2001-06-18**

Skyddsplåt:

- 11.0-1 Värmeisolering bakom ram till skyddsplåt2000-11-01
- 11.0-2 Ny skyddsplåt i befintlig vägg**2001-06-18**

Åtgärder i skyddsrum – Godtaget utförande

Monterbara pelare:

- 13.0-1 För kort monterbar pelare.....2000-11-01
- 13.0-3 Pelardubb till monterbar pelare saknas2000-11-01
- 13.0-4 Dubbhål i tak saknas för monterbar pelare.....2000-11-01
- 13.0-5 Hål i takplåt saknas för monterbar pelare.....2000-11-01

Väggar:

- 15.0-1 Ursparing i vägg felaktigt lagad2000-11-01
- 15.0-2 Ursparing i motfylld vägg felaktigt lagad2000-11-01
- 15.0-3 Ursparing i vägg felaktigt lagad2000-11-01
- 15.0-6 Distansklotsar av trä i begränsningsvägg2000-11-01
- 15.0-7 Ny begränsningsvägg2000-11-01
- 15.0-8 Ny mellanvägg2000-11-01

Tak:

- 16.0-1 Mindre ursparing i tak felaktigt lagad2000-11-01

Skyddsrumsventilation:

- 17.1-1 Felaktigt ingjuten uteluftskanal2000-11-01
- 17.1-2 Uteluftskanal av felaktigt material2000-11-01
- 17.1-3 Bristfällig infästning av uteluftskanal2000-11-01
- 17.2-1 Utbyte av filter2000-11-01
- 17.3-1 Utbyte av skyddsfiler till skyddsrum av typ 12000-11-01
- 17.5-3 För kort tilluftskanal2000-11-01
- 17.6-1 Genomföring för övertrycksmätare saknas2000-11-01
- 17.8-2 Övertrycksventil inte i lod.....2000-11-01
- 17.9-3 Övertrycksventil saknas eller är dåligt ingjuten.....2000-11-01

Rörledningar:

- 19.1-1 Rör genomföring saknas.....2000-11-01
- 19.1-2 Felaktigt material kring rör genomföring.....2000-11-01

Golvbrunn:

- 21.0-1 Avstängningsanordning till golvbrunn saknas2000-11-01

Avlopp för fredsbruk:

- 22.1-1 Avloppsrör genom skyddsrumstak.....**2001-06-18**
- 22.1-2 Upphängning av rör i takplatta.....**2001-06-18**
- 22.1-3 Rörböj med infästning**2001-06-18**
- 22.1-4 Avlopp genom vägg**2001-06-18**
- 22.1-5 Avlopp genom tak i anslutning till vägg**2001-06-18**
- 22.1-6 Avlopp genom golv**2001-06-18**

Elinstallationer:

- 24.2-1 Fredsinstallation saknar säkerhetsbrytare.....2000-11-01
- 24.5-1 Genomföring för elledning saknas2000-11-01

Åtgärder i skyddsrum – Godtaget utförande

Uteluftskanal:

- 34.0-2 Anslutning till demonterbart luftintag saknas2000-11-01
- 34.0-3 Luftintag mynnar inte i det fria2000-11-01
- 34.0-5 Luftintag mynnar inte i det fria2000-11-01

Röravstängningar:

- 38.2-1 Avstängningsventil på rör saknas.....2000-11-01

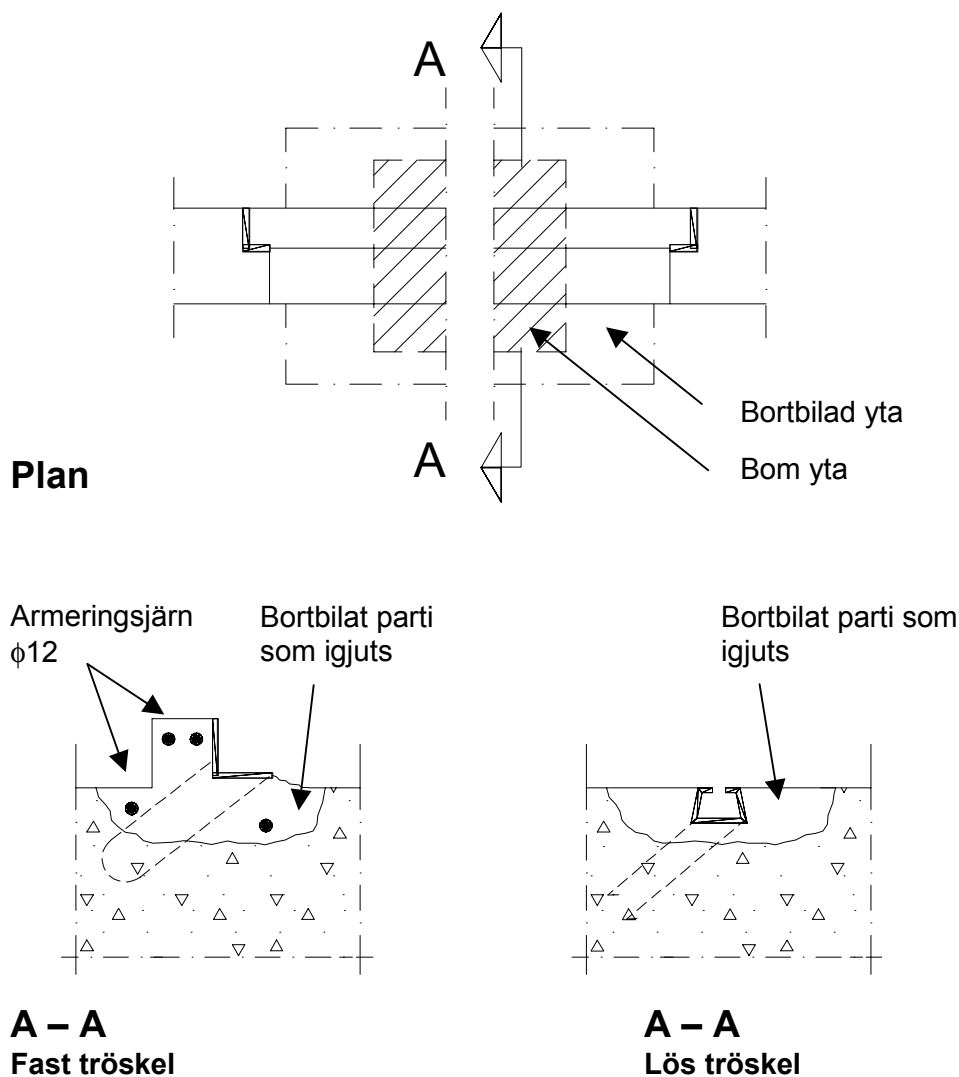
Typkostnader1999-03-01

4.1-1

Bom i tröskel till skyddsdörr

Åtgärd:

Bom som är genomgående lagas enligt nedan. Övrig bom åtgärdas inte.



Material:

Expanderade betong Betec standard eller likvärdigt. Armering B500B.

Arbetsutförande:

Vid större bom utförs bilning till frisk betong. Längsgående armeringsjärn borras in i vägg minst 100 mm. Gjutning med betong. Korrosionsbehandling. Målning.

Åtgärder i skyddsrum – Godtaget utförande

Kontroll:

Kontroll och intygande av färdigt utförande skall göras av Kontrollant fysiskt skydd, Sakkunnig fysiskt skydd eller Skyddsrumssakkunnig.

Intyg:

Om kontrollen utförs i annat sammanhang än efter föreläggande vid kommunal kontroll av skyddsrum, skall dessa blad med nedanstående intygande inlämnas till kommunen.

Skyddsrum nr: Antal utföranden:.....

Arbetet är tillfredsställande utfört.

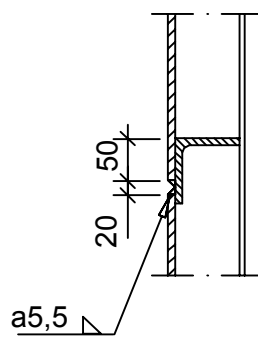
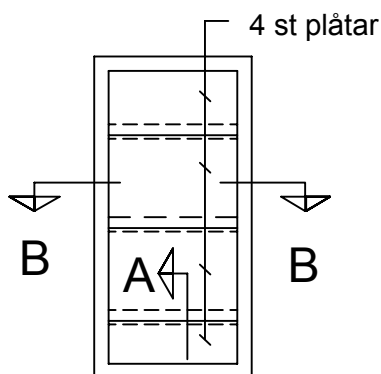
Namn:..... SRG:..... Datum:

4.1-2

Splitterskydd saknas i skydds dörr

Åtgärd:

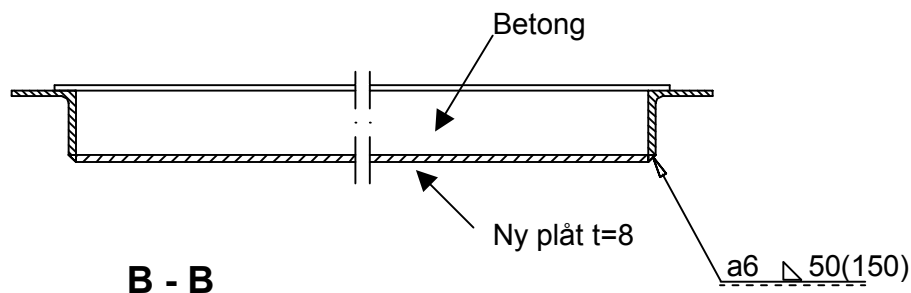
Dörr som vetter mot det fria åtgärdas enligt nedan.



VY

Dörrblad

A - A



Material:

Betong K30. Stål S235JRG2.

Arbetsutförande:

Arbetet utförs på plats. Befintligt dörrblad läggs plant och igjuts med betong. Hela plåten skall vara understödd. Betongen alternativt dörrbladet vibreras väl. Nya plåtar svetsas till dörrblad. Stål: Konstruktionsklass 1; rengöring före svets enligt SS 06 40 01 (Svetsning-Allm.regler); svetsklass WC; skärklass Sk1; utförandeklass GB; synliga och vassa kanter slipas. Efter svetsning kontrolleras att dörrbladet ej blivit skevt. Korrosionsbehandling. Återmontering av dörr.

Åtgärder i skyddsrum – Godtaget utförande

Kontroll:

Kontroll och intygande av färdigt utförande skall göras av Kontrollant fysiskt skydd, Sakkunnig fysiskt skydd eller Skyddsrumssakkunnig.

Intyg:

Om kontrollen utförs i annat sammanhang än efter föreläggande vid kommunal kontroll av skyddsrum, skall dessa blad med nedanstående intygande inlämnas till kommunen.

Skyddsrum nr: Antal utföranden:.....

Arbetet är tillfredsställande utfört.

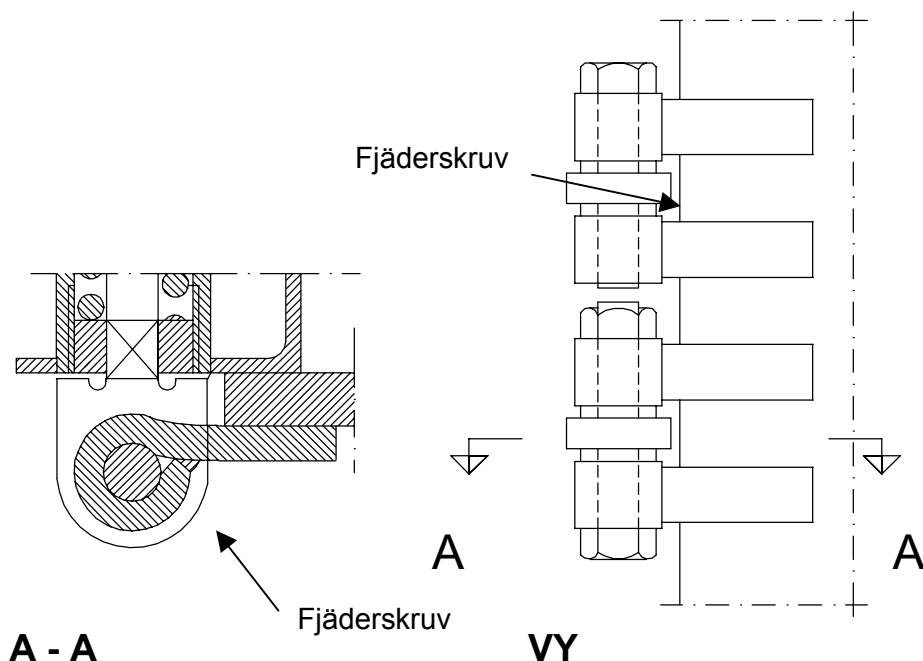
Namn:..... SRG:..... Datum:

4.2-1

Dörrblad till skydds dörr ligger för nära karm

Åtgärd:

Dörrblad justeras enligt nedan. Åtgärden avser dörrar i skyddsrum av typ 1.



Arbetsutförande:

Dörrblad lyfts av. Fjäderskruvar justeras så att avståndet mellan dörrblad och karm är högst 7 mm. Montering av dörrblad.

Kontroll:

Kontroll och intygande av färdigt utförande skall göras av Kontrollant fysiskt skydd, Sakkunnig fysiskt skydd eller Skyddsrumssakkunnig.

Intyg:

Om kontrollen utförs i annat sammanhang än efter föreläggande vid kommunal kontroll av skyddsrum, skall detta blad med nedanstående intygande inlämnas till kommunen.

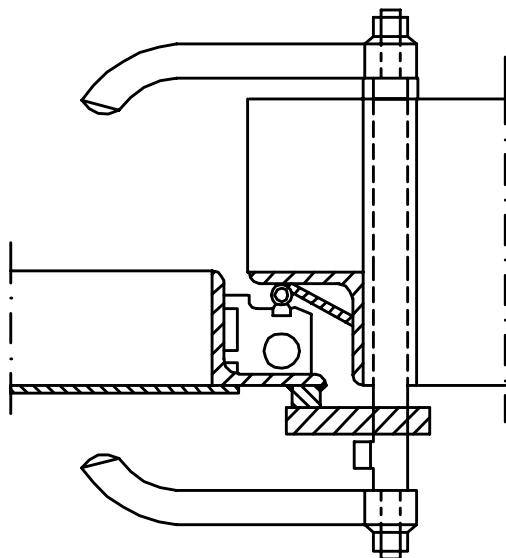
Skyddsrum nr:	Antal utföranden:	
Arbetet är tillfredsställande utfört.		
Namn:	SRG:	Datum:

4.3-1

Glapp mot låsklack i stängningsbeslag

Åtgärd:

Justering utförs enligt nedan. Åtgärden avser skyddsörr med stängningsbeslagen sittande i karmen och där dörrbladet försetts med stötupptagande list enligt 4.4-1.



Arbetsutförande:

Ingående komponenter justeras. Eventuellt monteras nya brickor.

Kontroll:

Kontroll och intygande av färdigt utförande skall göras av Kontrollant fysiskt skydd, Sakkunnig fysiskt skydd eller Skyddsrumssakkunnig.

Intyg:

Om kontrollen utförs i annat sammanhang än efter föreläggande vid kommunal kontroll av skyddsrum, skall detta blad med nedanstående intygande inlämnas till kommunen.

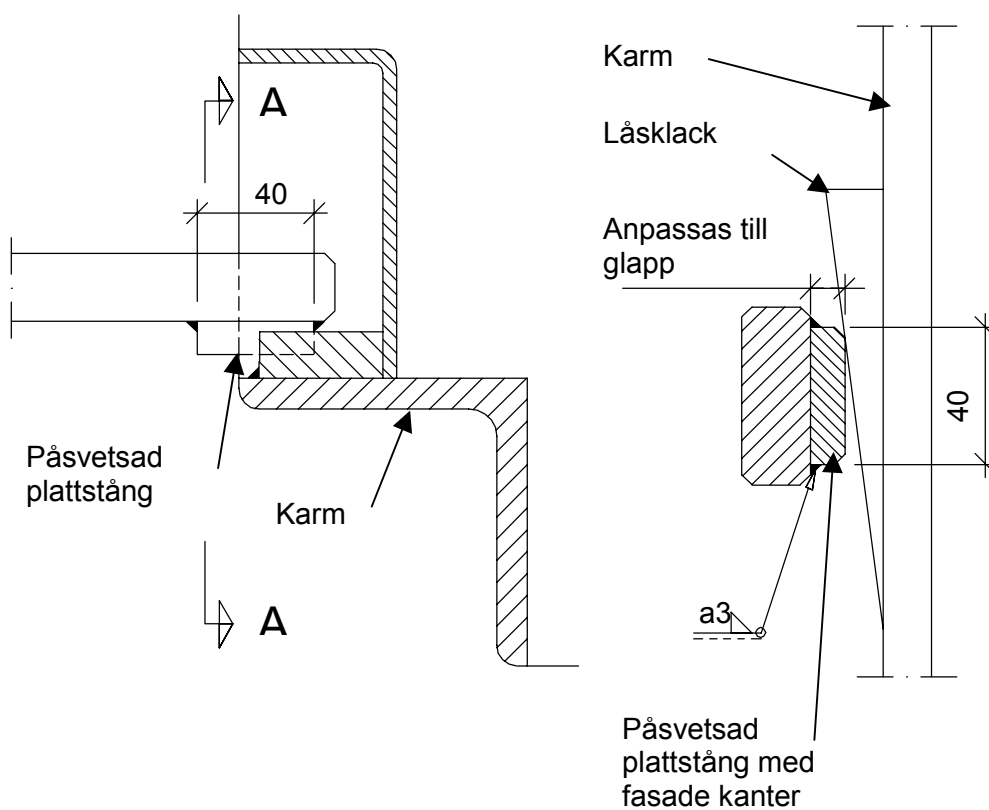
Skyddsrum nr:	Antal utföranden:	
Arbetet är tillfredsställande utfört.		
Namn:	SRG:	Datum:

4.3-2

Glapp mot låsklack i stängningsbeslag

Åtgärd:

Justering utförs enligt nedan. Åtgärden avser skyddsörrar av typ ND och NSD med stängningsbeslagen i dörrbladet.



Snitt

A - A

Material:

Stål S235JRG2.

Arbetsutförande:

Ny plattstång svetsas till befintligt låsvred. Stål: Konstruktionsklass 1; rengöring före svets enligt SS 06 40 01 (Svetsning-Allm.regler); svetsklass WC; skärklass Sk1; utförandeklass GB. Synliga och vassa kanter slipas. Korrosionsbehandling.

Åtgärder i skyddsrum – Godtaget utförande

Kontroll:

Kontroll och intygande av färdigt utförande skall göras av Kontrollant fysiskt skydd, Sakkunnig fysiskt skydd eller Skyddsrumssakkunnig.

Intyg:

Om kontrollen utförs i annat sammanhang än efter föreläggande vid kommunal kontroll av skyddsrum, skall dessa blad med nedanstående intygande inlämnas till kommunen.

Skyddsrum nr: Antal utföranden:.....

Arbetet är tillfredsställande utfört.

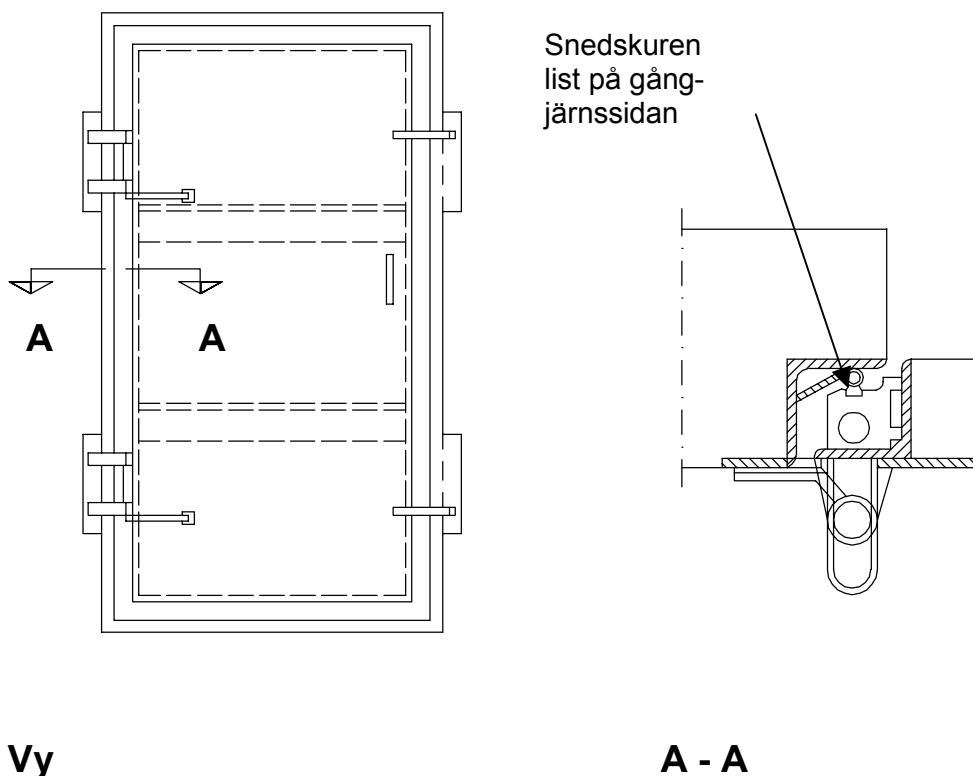
Namn:..... SRG:..... Datum:

4.4-1

Skadad stötupptagande list på skydds dörr

Åtgärd:

Utbyte av list görs enligt nedan. Åtgärden avser dörrar med stängningsvred placerade i karmen.



Material:

Certifierad gummiram.

Arbetsutförande:

List med skada som medför att den måste bytas, ersätts med en certifierad gummiram som monteras enligt tillverkarens anvisningar. Ny list skall utformas och appliceras så att fullgod anpassning sker till befintlig karm och befintligt dörrblad. Dörrmått tas på platsen innan beställning sker.

Åtgärder i skyddsrum – Godtaget utförande

Kontroll:

Kontroll och intygande av färdigt utförande skall göras av Kontrollant fysiskt skydd, Sakkunnig fysiskt skydd eller Skyddsrumssakkunnig.

Intyg:

Om kontrollen utförs i annat sammanhang än efter föreläggande vid kommunal kontroll av skyddsrum, skall dessa blad med nedanstående intygande inlämnas till kommunen.

Skyddsrum nr: Antal utföranden:.....

Arbetet är tillfredsställande utfört.

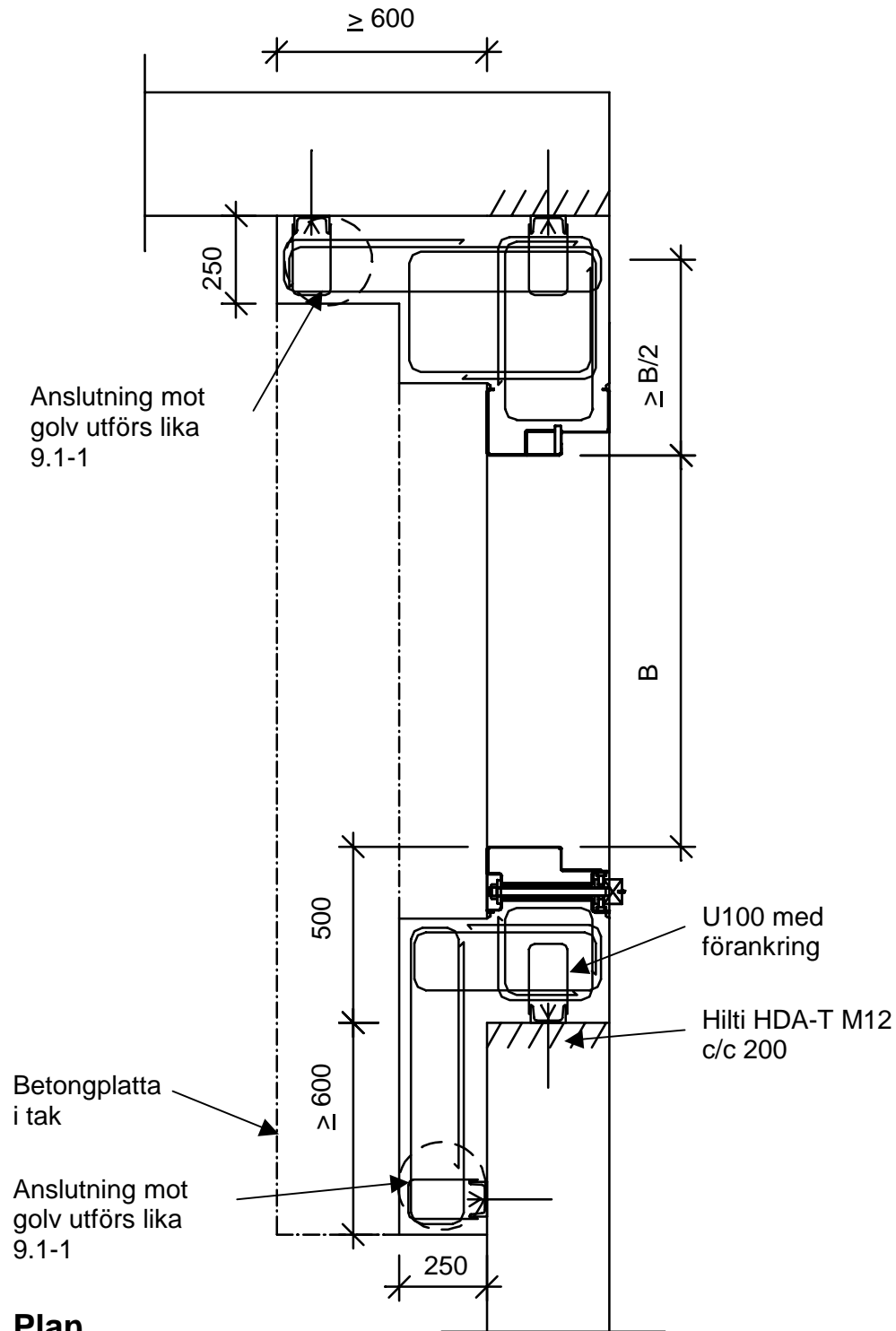
Namn:..... SRG:..... Datum:

4.5-1

Ny skydds dörr

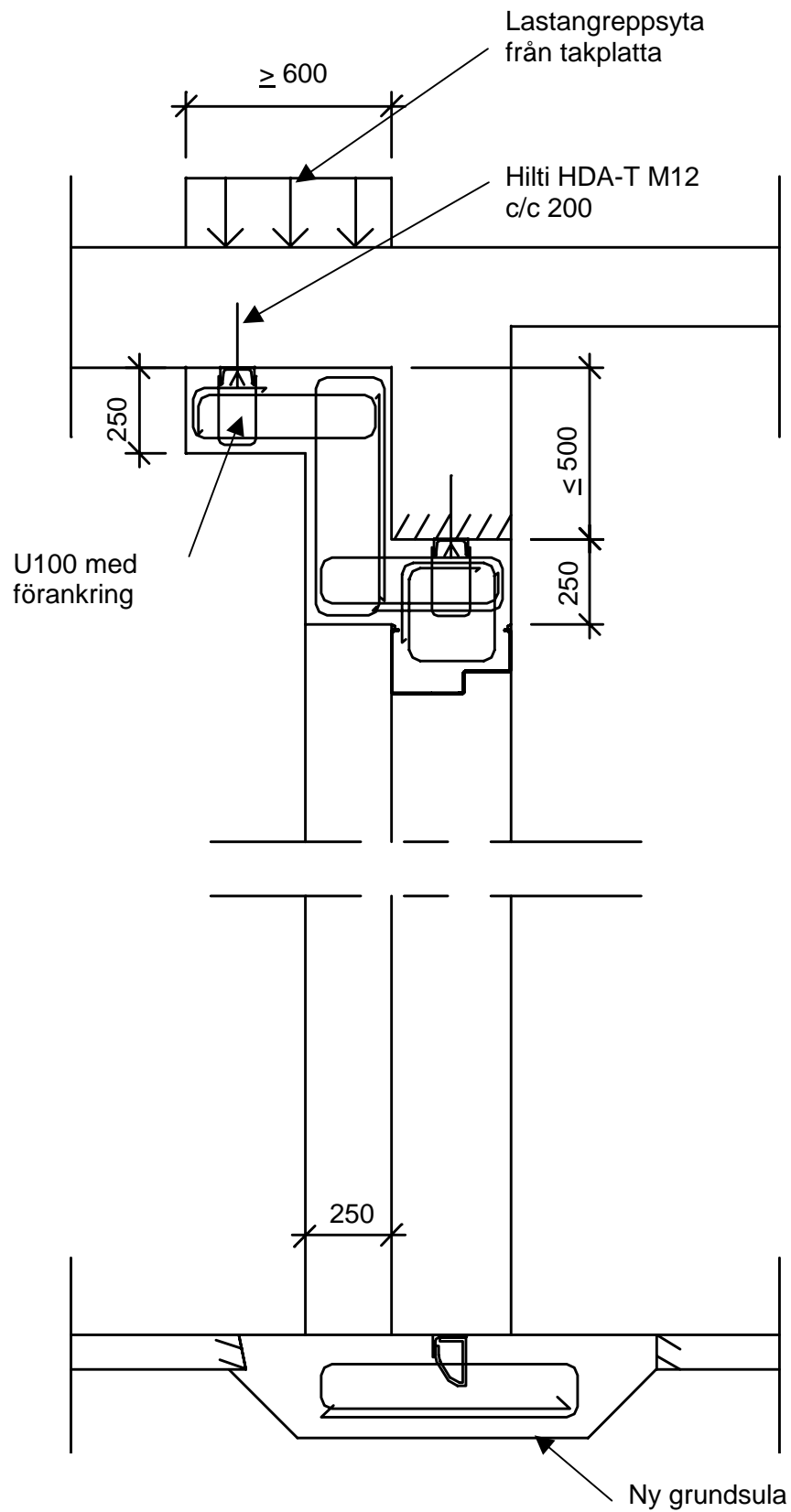
Åtgärd:

Ny dörr anordnas enligt nedan.



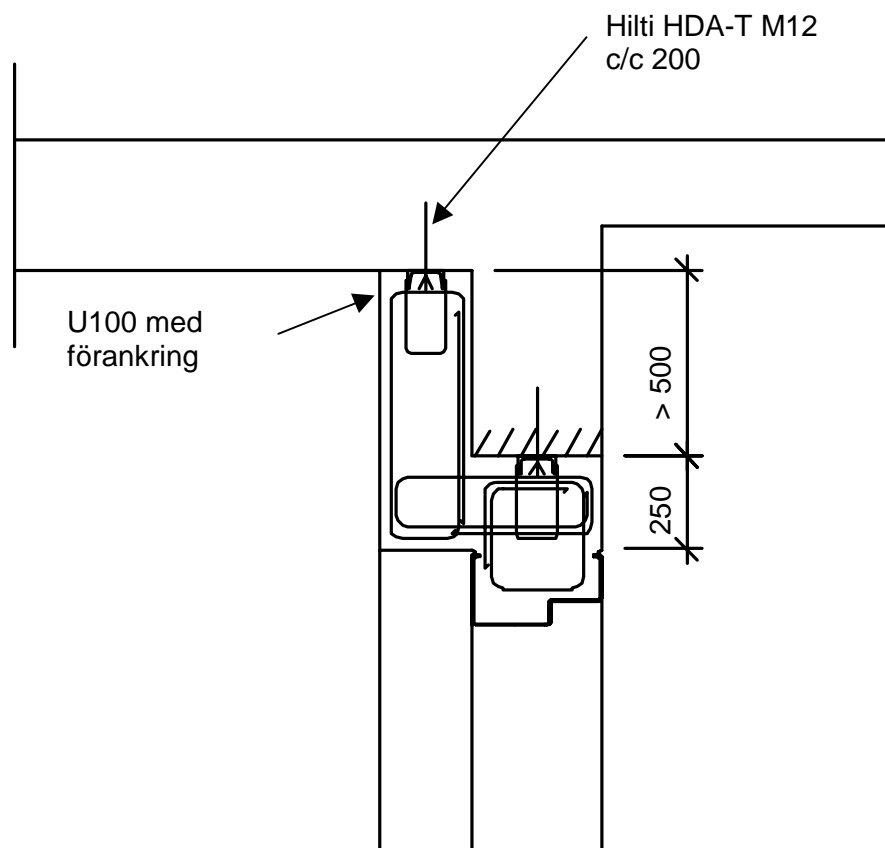
Plan

Åtgärder i skyddsrum – Godtaget utförande



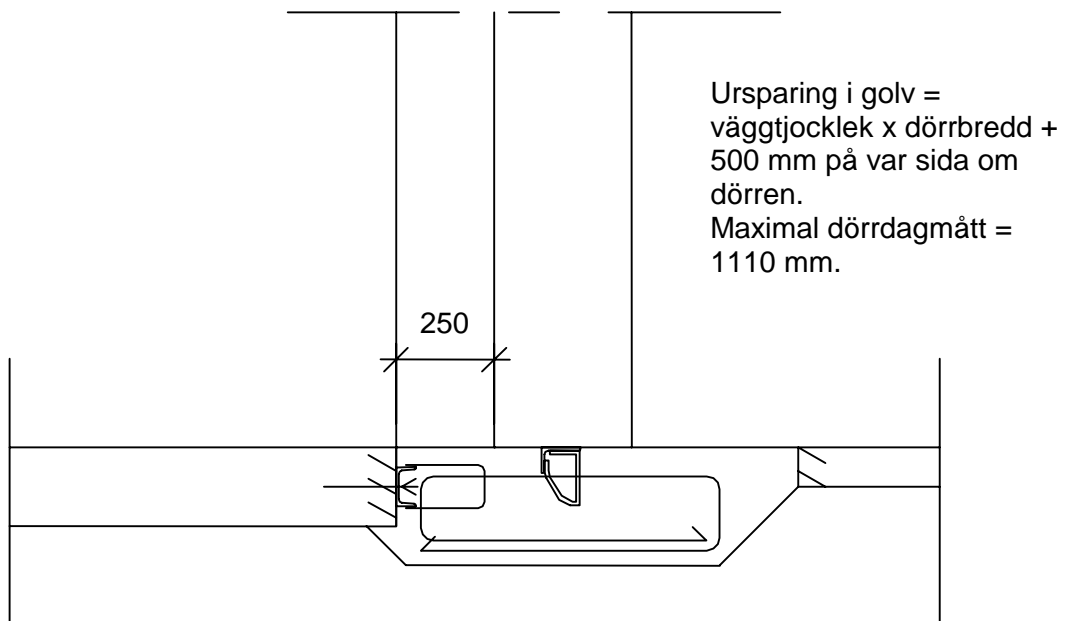
Sektion vid liten rumshöjd
Gäller vid grundläggningsfall 1

Åtgärder i skyddsrum – Godtaget utförande



Sektion vid högre rumshöjd

I övrigt lika alternativ 1



Anslutning av tröskel mot golv

Gäller vid grundläggningsfall 2 och 3

Åtgärder i skyddsrum – Godtaget utförande

Projektering:

Utförande av ny SRD-dörr i befintlig begränsningsvägg till skyddsrum skall projekteras och redovisas i enlighet med vad som anges i SR 1:2. Placering av dörr enligt SR. Dimensionering av nya stomkonstruktioner utöver vad som anges ovan utförs enligt SR kapitel 3. Vid projekteringen skall genom provborrning klarläggas hur golvkonstruktionen ser ut. Bygghandlingarna skall granskas och intygas av Sakkunnig fysiskt skydd eller Skyddsrumssakkunnig innan arbetena påbörjas. Iordningställandehandlingen revideras.

Material:

SRD-dörr. Certifierad U100 med påsvetsade förankringar. Hilti HDA-T M12 eller motsvarande. Armering B500B. Beräkning av armeringsmängd utförs enligt SR. Betongmassan skall vid gjutning uppfylla följande krav:

Parameter	Värde
Hållfasthetsklass	K35
Stenstorlek	4 – 8 mm
Sättningsförlust efter 3 timmar	< 10 mm
Utbredningsmått	> 600 mm
V _{ct}	0,67

Ovanstående parametrar skall kontrolleras genom egenkontroll vid tillverkningen av betongmassan på fabrik. På leveranssedeln som erhålles vid leverans av betongmassan skall parametrarna specificeras samt kontroller enligt ovan intygas.

Arbetsutförande:

Ny öppning och ursparingar diamantsågas. Förankringar monteras. SRD-karm monteras. Ny vägg och utrymme runt karm armeras, formsätts och igjuts. Eventuell fasadbeklädnad med demonterbar del för dörrblad, anpassas till befintlig fasad. Målning.

Kontroll:

Kontroll och intygande av utförande skall göras av Sakkunnig fysiskt skydd eller Skyddsrumssakkunnig. SR checklista B:1, B:2, B:3, B:4, B:5 och B:6 skall följas i tillämpliga delar.

Åtgärder i skyddsrum – Godtaget utförande

Intyg:

Dessa blad med nedanstående intygande skall inlämnas till kommunen.

Skyddsrum nr: Antal utföranden:.....

Projekterade handlingar uppfyller kraven i SR.
Betongmassan uppfyller ställda krav.
Iordningställandehandlingen är reviderad.
Arbetet är tillfredsställande utfört.

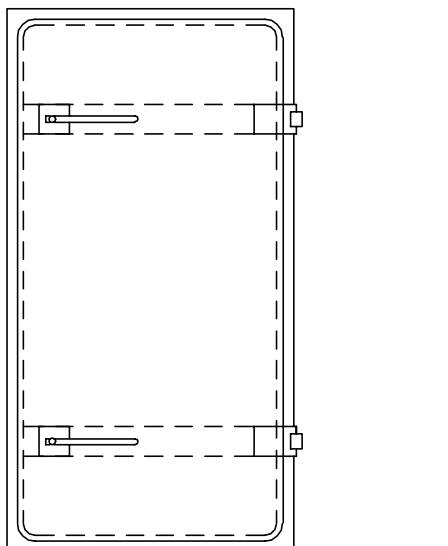
Namn:..... SRG:..... Datum:

5.2-1

Skevt dörrblad till gastät dörr

Åtgärd:

Dörrblad åtgärdas enligt nedan.



Vy

Arbetsutförande:

Dörrblad lyfts av och riktas, så att springa mellan dörrblad och karm blir 3-7 mm utan gummilist monterad. Riktningen utförs genom uppvärmning och med domkrafter. Korrosionsbehandling och målning.

Kontroll:

Kontroll och intygande av färdigt utförande skall göras av Kontrollant fysiskt skydd, Sakkunnig fysiskt skydd eller Skyddsrumssakkunnig.

Intyg:

Om kontrollen utförs i annat sammanhang än efter föreläggande vid kommunal kontroll av skyddsrum, skall detta blad med nedanstående intygande inlämnas till kommunen.

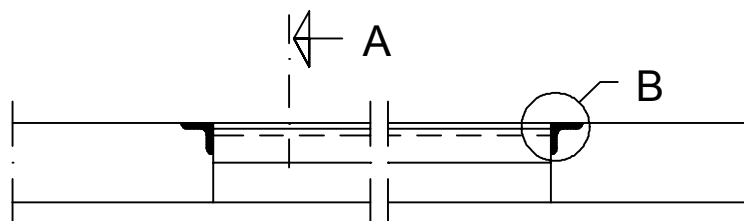
Skyddsrum nr:	Antal utföranden:.....
Arbetet är tillfredsställande utfört.	
Namn:.....	SRG:..... Datum:

5.2-2

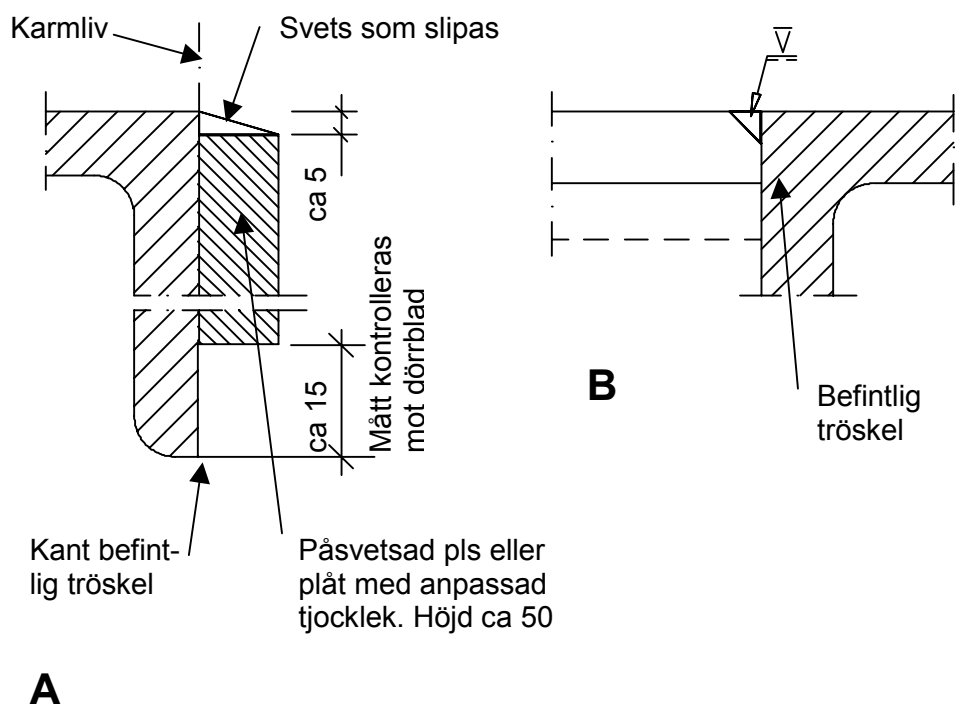
Tröskel är ej i liv med karm till gastät dörr

Åtgärd:

Tröskel åtgärdas enligt nedan. Utförandet visar när tröskel ligger djupare än karm.



Plan



Åtgärder i skyddsrum – Godtaget utförande

Material:

Plattstål eller plåt S235JRG2.

Arbetsutförande:

Plattstål eller plåt med erforderlig tjocklek svetsas till tröskel så att tröskeln kommer i liv med karm. Stål: Konstruktionsklass 1; rengöring före svetsning enligt SS 06 40 01 (Svetsning-Allm. regler); svetsklass WC; skärklass SK1; utförandeklass GB. Synliga och vassa kanter slipas. Korrosionsbehandling.

Kontroll:

Kontroll och intygande av färdigt utförande skall göras av Kontrollant fysiskt skydd, Sakkunnig fysiskt skydd eller Skyddsrumssakkunnig.

Intyg:

Om kontrollen utförs i annat sammanhang än efter föreläggande vid kommunal kontroll av skyddsrum, skall dessa blad med nedanstående intygande inlämnas till kommunen.

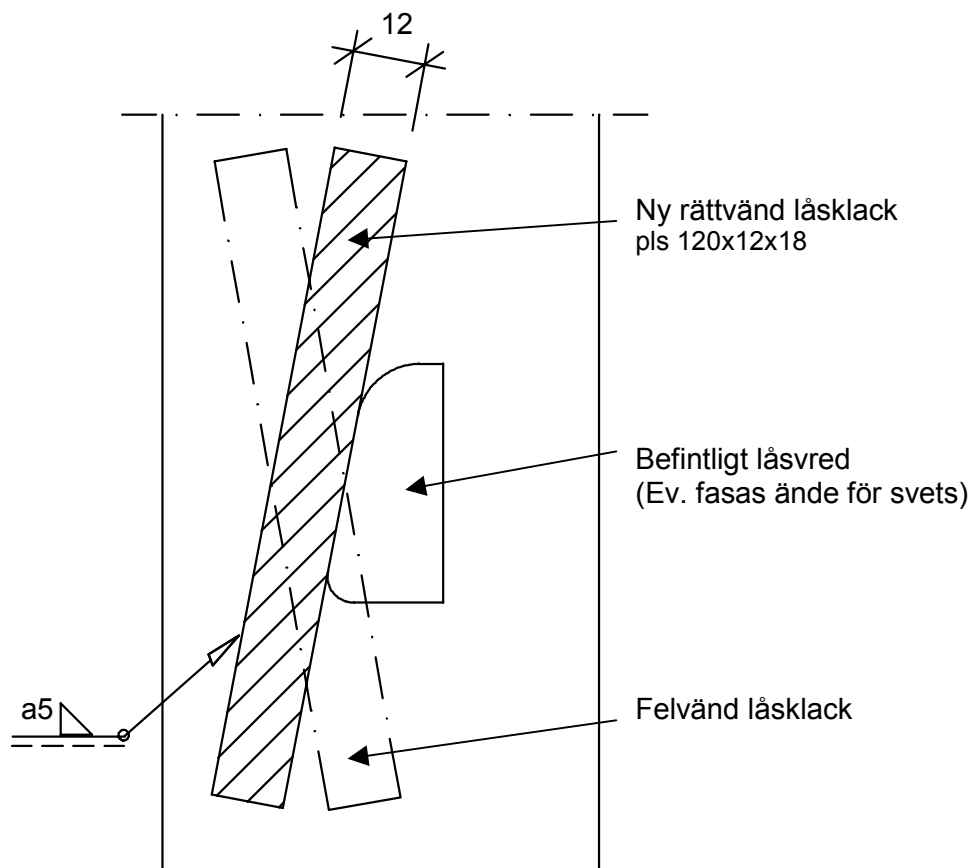
Skyddsrum nr:	Antal utföranden:.....	
Arbetet är tillfredsställande utfört.		
Namn:.....	SRG:.....	Datum:

5.3-1

Felvänd låsklack till gastät dörr

Åtgärd:

Låsklack åtgärdas enligt nedan. Vred skall alltid föras nedåt vid låsning.



Snitt

Material:

Låsklack av stål S235JRG2.

Arbetsutförande:

Befintlig låsklack tas bort. Ojämnheter efter borttagen låsklack lagas och slipas. Ny låsklack tillverkas och svetsas till karm. Korrosionsbehandling. Stål: Konstruktionsklass 1; rengöring före svetsning enligt SS 06 40 01 (Svetsning-Allm. regler); svetsklass WC; skärklass SK1; utförandeklass GB. Synliga och vassa kanter slipas.

Åtgärder i skyddsrum – Godtaget utförande

Kontroll:

Kontroll och intygande av färdigt utförande skall göras av Kontrollant fysiskt skydd, Sakkunnig fysiskt skydd eller Skyddsrumssakkunnig.

Intyg:

Om kontrollen utförs i annat sammanhang än efter föreläggande vid kommunal kontroll av skyddsrum, skall dessa blad med nedanstående intygande inlämnas till kommunen.

Skyddsrum nr: Antal utföranden:.....

Arbetet är tillfredsställande utfört.

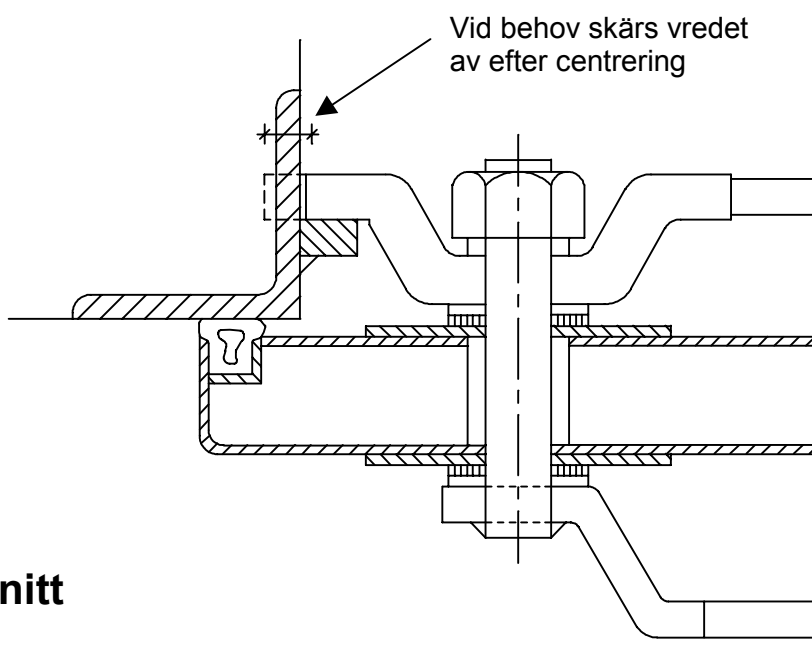
Namn:..... SRG:..... Datum:

5.3-2

Låsvred stöter mot karm till gastät dörr

Åtgärd:

Vred åtgärdas enligt nedan.



Snitt

Arbetsutförande:

Dörrblad centreras i karm och eventuellt skärs låsvredet av så att det går fritt från karm. Korrosionsbehandling.

Kontroll:

Kontroll och intygande av färdigt utförande skall göras av Kontrollant fysiskt skydd, Sakkunnig fysiskt skydd eller Skyddsrumssakkunnig.

Intyg:

Om kontrollen utförs i annat sammanhang än efter föreläggande vid kommunal kontroll av skyddsrum, skall detta blad med nedanstående intygande inlämnas till kommunen.

Skyddsrum nr: Antal utföranden:

Arbetet är tillfredsställande utfört.

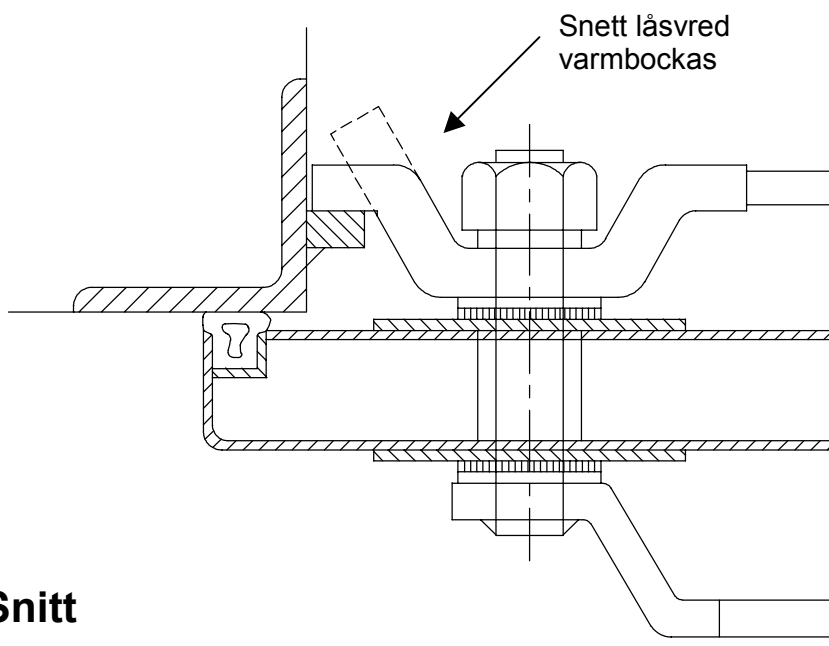
Namn: SRG: Datum:

5.3-3

Snett låsvred till gastät dörr

Åtgärd:

Vred åtgärdas enligt nedan.



Snitt

Arbetsutförande:

Vred demonteras och varmbockas så att anläggning erhålls mot låsklack. Montering av vred. Korrosionsbehandling.

Kontroll:

Kontroll och intygande av färdigt utförande skall göras av Kontrollant fysiskt skydd, Sakkunnig fysiskt skydd eller Skyddsrumssakkunnig.

Intyg:

Om kontrollen utförs i annat sammanhang än efter föreläggande vid kommunal kontroll av skyddsrum, skall detta blad med nedanstående intygande inlämnas till kommunen.

Skyddsrum nr: Antal utföranden:

Arbetet är tillfredsställande utfört.

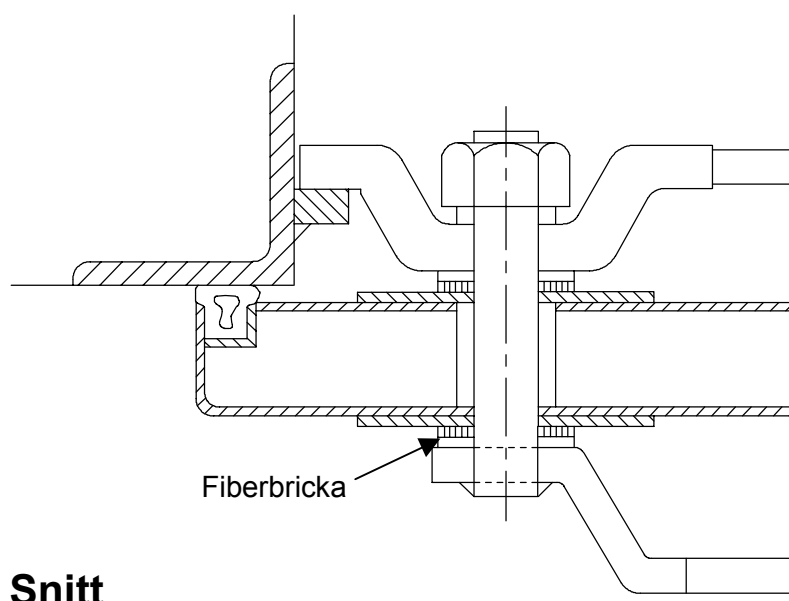
Namn: SRG: Datum:

5.3-4

Fiberbricka saknas för gastätning i gastät dörr

Åtgärd:

Tätning utförs enligt nedan.



Snitt

Material:

Fiberbricka, 24x46, t=3.

Arbetsutförande:

Låsvred demonteras och återmonteras med ny fiberbricka.

Kontroll:

Kontroll och intygande av färdigt utförande skall göras av Kontrollant fysiskt skydd, Sakkunnig fysiskt skydd eller Skyddsrumssakkunnig.

Intyg:

Om kontrollen utförs i annat sammanhang än efter föreläggande vid kommunal kontroll av skyddsrum, skall detta blad med nedanstående intygande inlämnas till kommunen.

Skyddsrum nr: Antal utföranden:

Arbetet är tillfredsställande utfört.

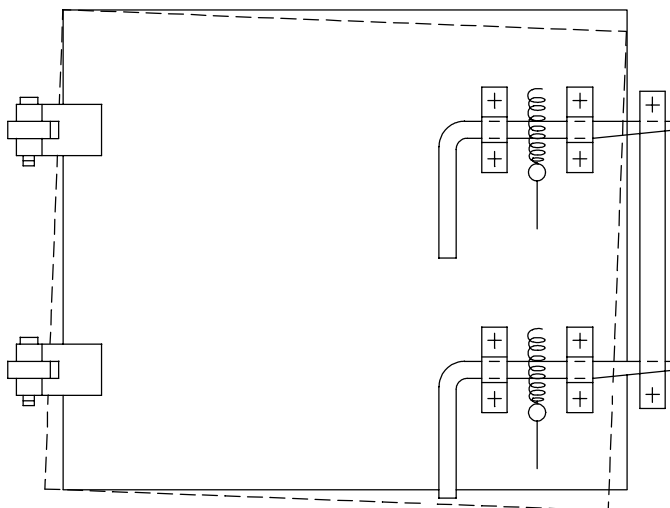
Namn: SRG: Datum:

6.1-2

Luckblad till skyddslucka går ej att stänga

Åtgärd:

Skjutregel åtgärdas enligt nedan. Gäller då regel ej går att skjuta in under låsplatta.



Vy

Arbetsutförande:

Låsplatta justeras ut. Om detta ej är tillräckligt demonteras skjutregel och låsplatta varefter de slipas till passning. Skjutregel och låsplatta monteras. Korrosionsbehandling.

Kontroll:

Kontroll och intygande av färdigt utförande skall göras av Kontrollant fysiskt skydd, Sakkunnig fysiskt skydd eller Skyddsrumssakkunnig.

Intyg:

Om kontrollen utförs i annat sammanhang än efter föreläggande vid kommunal kontroll av skyddsrum, skall detta blad med nedanstående intygande inlämnas till kommunen.

Skyddsrum nr: Antal utföranden:

Arbetet är tillfredsställande utfört.

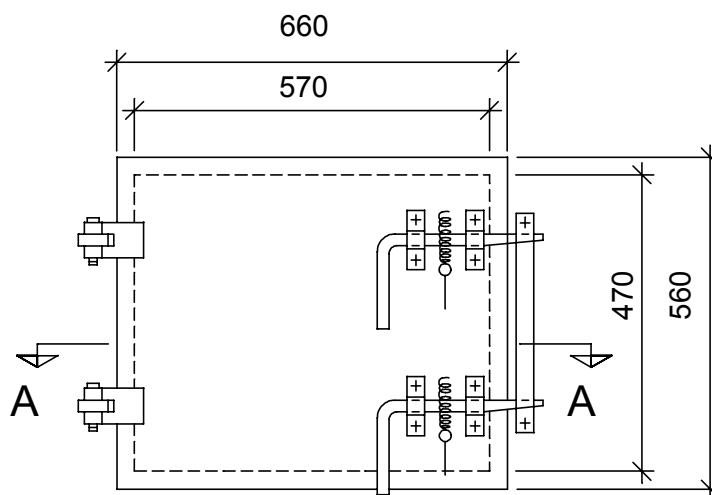
Namn: SRG: Datum:

6.1-3

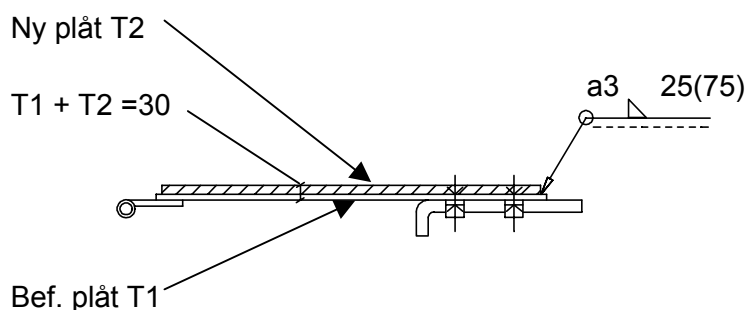
För tunt luckblad till skyddslucka

Åtgärd:

Luckblad kompletteras till splitterskyddad lucka enligt nedan.



Vy



A - A

Material:

Plåt av stål S235JRG2.

Arbetsutförande:

Luckblad kompletteras med ny plåt med erforderlig tjocklek enligt ovan och med måtten 570x470. Kontrollmätning utförs på plats före tillverkningen. Stål: Konstruktionsklass 1; rengöring före svetsning enligt SS 06 40 01 (Svetsning-Allm. regler); svetsklass WC; skärklass SK1; utförandeklass GB. Synliga och vassa kanter slipas. Korrosionsbehandling och målning.

Åtgärder i skyddsrum – Godtaget utförande

Kontroll:

Kontroll och intygande av färdigt utförande skall göras av Kontrollant fysiskt skydd, Sakkunnig fysiskt skydd eller Skyddsrumssakkunnig.

Intyg:

Om kontrollen utförs i annat sammanhang än efter föreläggande vid kommunal kontroll av skyddsrum, skall dessa blad med nedanstående intygande inlämnas till kommunen.

Skyddsrum nr: Antal utföranden:.....

Arbetet är tillfredsställande utfört.

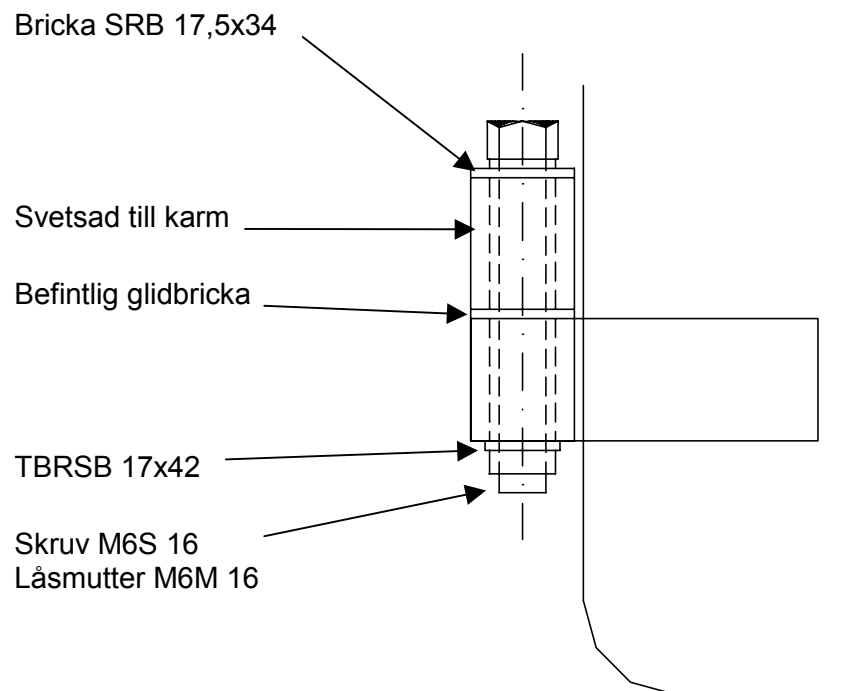
Namn:..... SRG:..... Datum:

7.1-2

Upp- och nedvänd gastät lucka

Åtgärd:

Infästning av gångjärn till luckblad åtgärdas enligt nedan.



Vy

Material:

2 satser skruv M6S 8.8 M16 fzv, låsmutter M6M 8 M16, bricka SRB 17,5x34 fzv samt bricka TBRSB 17x42 fzv.

Arbetsutförande:

Luckblad demonteras. Luckblad fixeras med nya skruvsatser. I fredstid skall luckan vara demonterad och förvarad tillsammans med skyddsrumsutrustningen.

Åtgärder i skyddsrum – Godtaget utförande

Kontroll:

Kontroll och intygande av färdigt utförande skall göras av Kontrollant fysiskt skydd, Sakkunnig fysiskt skydd eller Skyddsrumssakkunnig.

Intyg:

Om kontrollen utförs i annat sammanhang än efter föreläggande vid kommunal kontroll av skyddsrum, skall dessa blad med nedanstående intygande inlämnas till kommunen.

Skyddsrum nr: Antal utföranden:.....

Arbetet är tillfredsställande utfört.

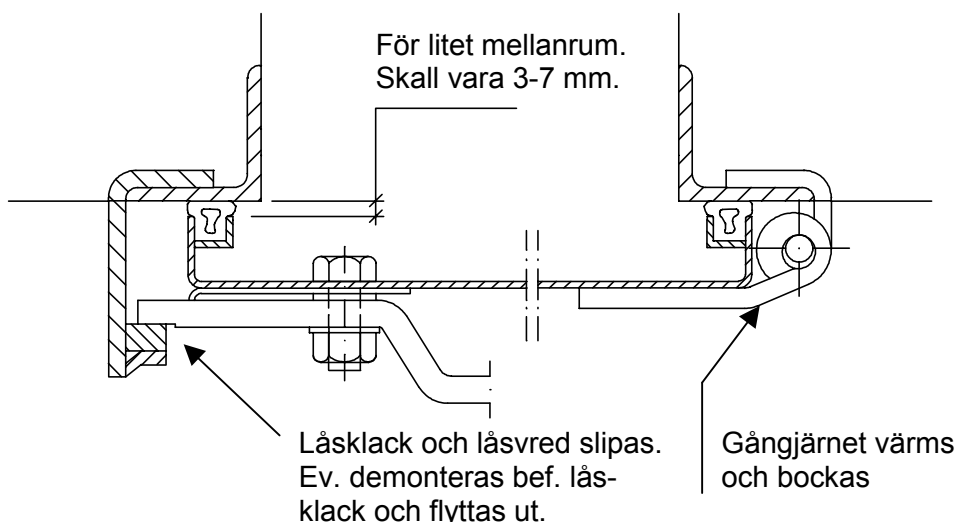
Namn:..... SRG:..... Datum:

7.2-1

Luckblad till gastät lucka ligger för nära karm

Åtgärd:

Luckblad justeras enligt nedan.



Snitt

Arbetsutförande:

Vid mindre justering slipas låsklack och låsvred. Vid större justering skärs låsklacken bort och flyttas ut. Vid behov varmbockas gångjärnet. Korrosionsbehandling.

Kontroll:

Kontroll och intygande av färdigt utförande skall göras av Kontrollant fysiskt skydd, Sakkunnig fysiskt skydd eller Skyddsrumssakkunnig.

Intyg:

Om kontrollen utförs i annat sammanhang än efter föreläggande vid kommunal kontroll av skyddsrum, skall detta blad med nedanstående intygande inlämnas till kommunen.

Skyddsrum nr: Antal utföranden:

Arbetet är tillfredsställande utfört.

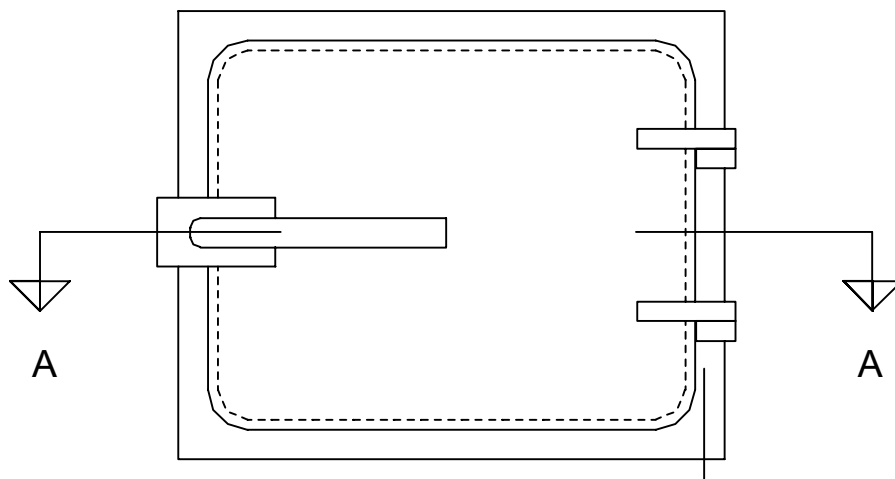
Namn: SRG: Datum:

7.2-2

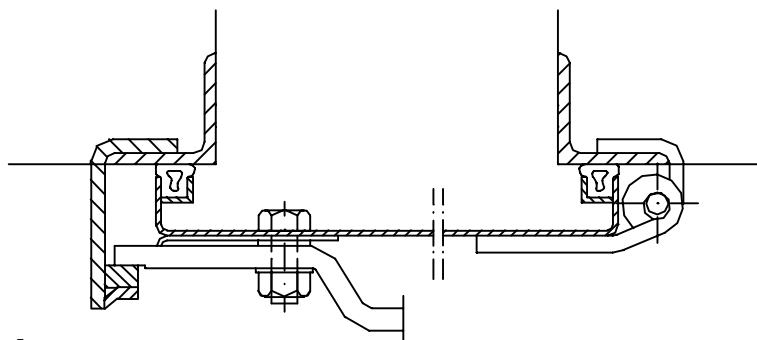
Skevt luckblad till gastät lucka

Åtgärd:

Luckblad justeras enligt nedan.



Vy



A - A

Arbetsutförande:

Luckblad lyfts av och riktas på plats så att springan mellan luckblad och karm blir 3-7 mm med tätninglisten demonterad. Riktning utförs genom uppvärmning och med domkraft. Korrosionsbehandling och målningsbättring. I fredstid skall luckan vara demonterad och förvarad tillsammans med skyddsrumsutrustningen.

Åtgärder i skyddsrum – Godtaget utförande

Kontroll:

Kontroll och intygande av färdigt utförande skall göras av Kontrollant fysiskt skydd, Sakkunnig fysiskt skydd eller Skyddsrumssakkunnig.

Intyg:

Om kontrollen utförs i annat sammanhang än efter föreläggande vid kommunal kontroll av skyddsrum, skall dessa blad med nedanstående intygande inlämnas till kommunen.

Skyddsrum nr: Antal utföranden:.....

Arbetet är tillfredsställande utfört.

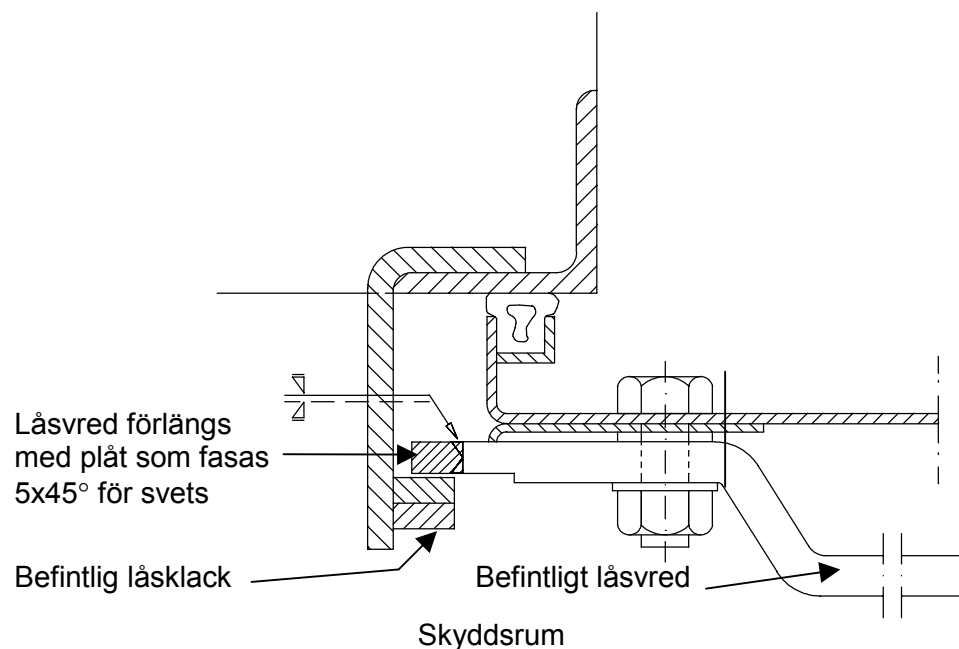
Namn:..... SRG:..... Datum:

7.3-1

För kort låsvred till gastät lucka

Åtgärd:

Låsvred justeras enligt nedan.



Snitt

Material:

Plåt S235JRG2.

Arbetsutförande:

Kontrollera först att fäste för låsklack är placerat vinkelrätt mot lucka. Luckbladet centreras i karm och eventuellt svetsas därefter en ny plåt till befintligt vred så att anliggning mot låsklack erhålls. Stål: Konstruktionsklass 1, rengöring före svetsning enligt SS 06 40 01 (Svetsning-Allm. regler), svetsklass WC, skärklass SK1, utförandeklass GB. Synliga och vassa kanter slipas. Korrosionsbehandling och målningsbättring. I fredstid skall luckan vara demonterad.

Kontroll:

Kontroll och intygande av färdigt utförande skall göras av Kontrollant fysiskt skydd, Sakkunnig fysiskt skydd eller Skyddsrumssakkunnig.

Åtgärder i skyddsrum – Godtaget utförande

Intyg:

Om kontrollen utförs i annat sammanhang än efter föreläggande vid kommunal kontroll av skyddsrum, skall dessa blad med nedanstående intygande inlämnas till kommunen.

Skyddsrum nr: Antal utföranden:

Arbetet är tillfredsställande utfört.

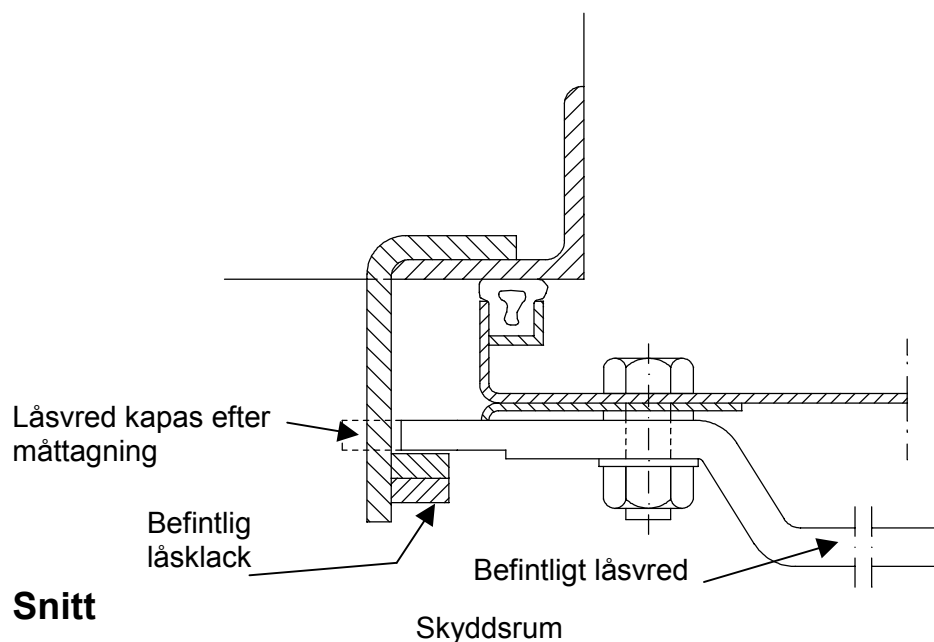
Namn: SRG: Datum:

7.3-2

För långt låsvred till gastät lucka

Åtgärd:

Låsvred justeras enligt nedan.



Snitt

Arbetsutförande:

Kontrollera att fäste för låsklack är placerat vinkelrätt mot lucka. Luckbladet centreras i karm och låsvred skärs eventuellt av efter måttagning så att det går fritt från fäste för låsklack. Synliga och vassa kanter slipas. Korrosionsbehandling och målningsbättring. I framtid skall luckan vara demonterad.

Kontroll:

Kontroll och intygande av färdigt utförande skall göras av Kontrollant fysiskt skydd, Sakkunnig fysiskt skydd eller Skyddsrumssakkunnig.

Intyg:

Om kontrollen utförs i annat sammanhang än efter föreläggande vid kommunal kontroll av skyddsrum, skall detta blad med nedanstående intygande inlämnas till kommunen.

Skyddsrum nr: Antal utföranden:

Arbetet är tillfredsställande utfört.

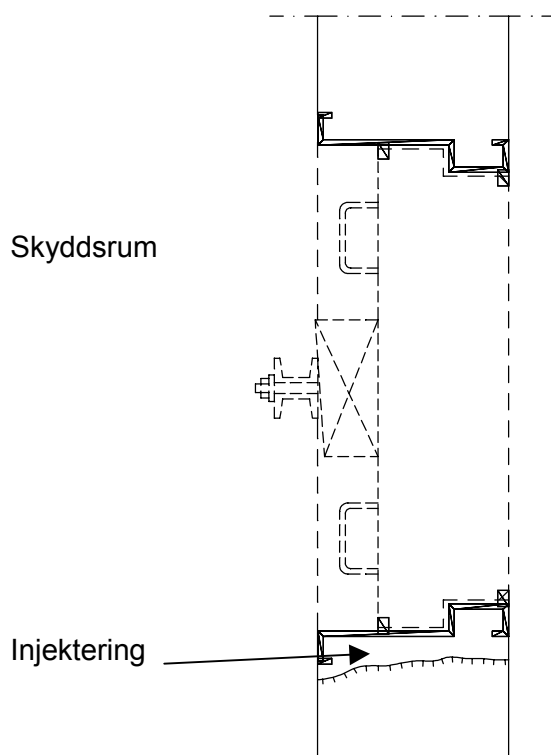
Namn: SRG: Datum:

8.0-2

Bom i karm till betongelementöppning

Åtgärd:

Bom åtgärdas enligt nedan.



Sektion

Material:

Expanderande betong Betec standard eller likvärdigt.

Arbetsutförande:

Injektering utförs i underkant karm och med luftutsläpp i överkant karm. Målningsbättring.

Kontroll:

Kontroll och intygande av färdigt utförande skall göras av Kontrollant fysiskt skydd, Sakkunnig fysiskt skydd eller Skyddsrumssakkunnig.

Åtgärder i skyddsrum – Godtaget utförande

Intyg:

Om kontrollen utförs i annat sammanhang än efter föreläggande vid kommunal kontroll av skyddsrum, skall dessa blad med nedanstående intygande inlämnas till kommunen.

Skyddsrum nr: Antal utföranden:

Arbetet är tillfredsställande utfört.

Namn: SRG: Datum:

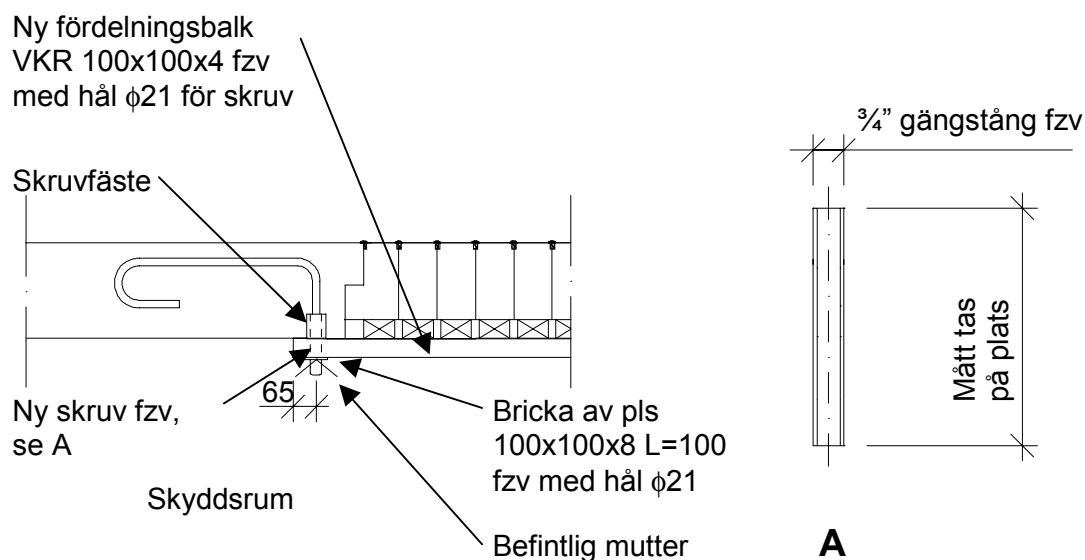
8.0-4

För litet avstånd mellan balk och betongelement

Åtgärd:

Avståndet mellan balk och betongelement ändras i första hand genom att tråkilaras tjocklek minskas. Om kilarna måste minskas till mindre än 20 mm för att få rätt avstånd utförs justering i stället enligt nedan.

Alternativ 1



Snitt

Material till alternativ 1:

2 st 3/4" gängstång fzv 8.8, 1 st VKR 100x100x4 fzv SS2134, 2 st brickor av pls 100x100x8 fzv S235JRG2 samt 1 st tråkilar per betongelement.

Arbetsutförande till alternativ 1:

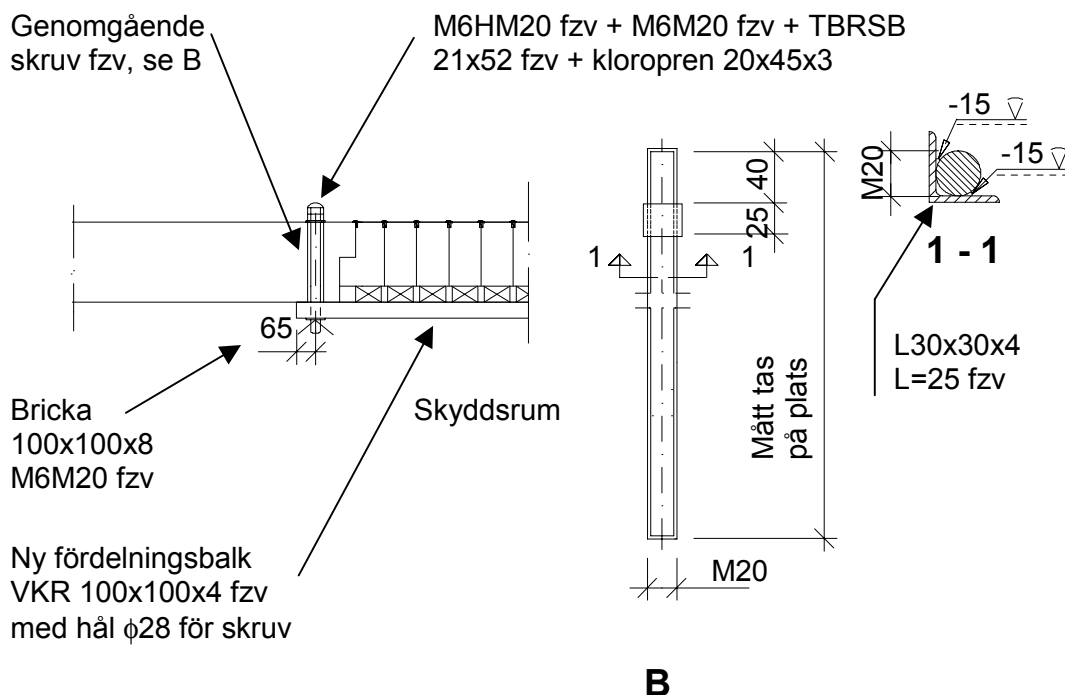
Vid felaktigt avstånd mellan balk och betongelement och då justering av tråkilar inte är tillämpbar demonteras befintlig balk och infästningsskruvar varefter nya infästningsskruvar tillverkas efter måttagning. Då betongelementen fyller hela väggjockleken flyttas fördelningsbalken så att nya tråkilar kan monteras.

Kontroll för alternativ 1:

Kontroll och intygande av färdigt utförande skall göras av Kontrollant fysiskt skydd, Sakkunnig fysiskt skydd eller Skyddsrumssakkunnig.

Åtgärder i skyddsrum – Godtaget utförande

Alternativ 2



Snitt

Material till alternativ 2:

2 st skruv M20 fzv 8.8, 2 st L30x30x4 L=25 fzv S235JRG2, 2 st av (M6HM20 fzv + M6M20 fzv + TBR SB 21x52 fzv + kloropren 20x45x3), 2 st bricka 100x100x8 fzv S235JRG2, 1 st VKR 100x100x4 fzv SS2134 samt 1 st tråkil per betongelement.

Arbetsutförande till alternativ 2:

Vid felaktigt avstånd mellan balk och betongelement och då justering av tråkilar inte är tillämpbar demonteras befintlig balk och infästningsskruvar varefter nya infästningsskruvar tillverkas efter måttagning. Då betongelementen fyller hela väggjockleken flyttas fördelningsbalken så att nya tråkilar kan monteras.

Kontroll för alternativ 2:

Kontroll och intygande av färdigt utförande skall göras av Kontrollant fysiskt skydd, Sakkunnig fysiskt skydd eller Skyddsrumssakkunnig.

Åtgärder i skyddsrum – Godtaget utförande

Intyg:

Om kontrollen utförs i annat sammanhang än efter föreläggande vid kommunal kontroll av skyddsrum, skall dessa blad med nedanstående intygande inlämnas till kommunen.

Skyddsrum nr: Antal utföranden:

Arbetet är tillfredsställande utfört.

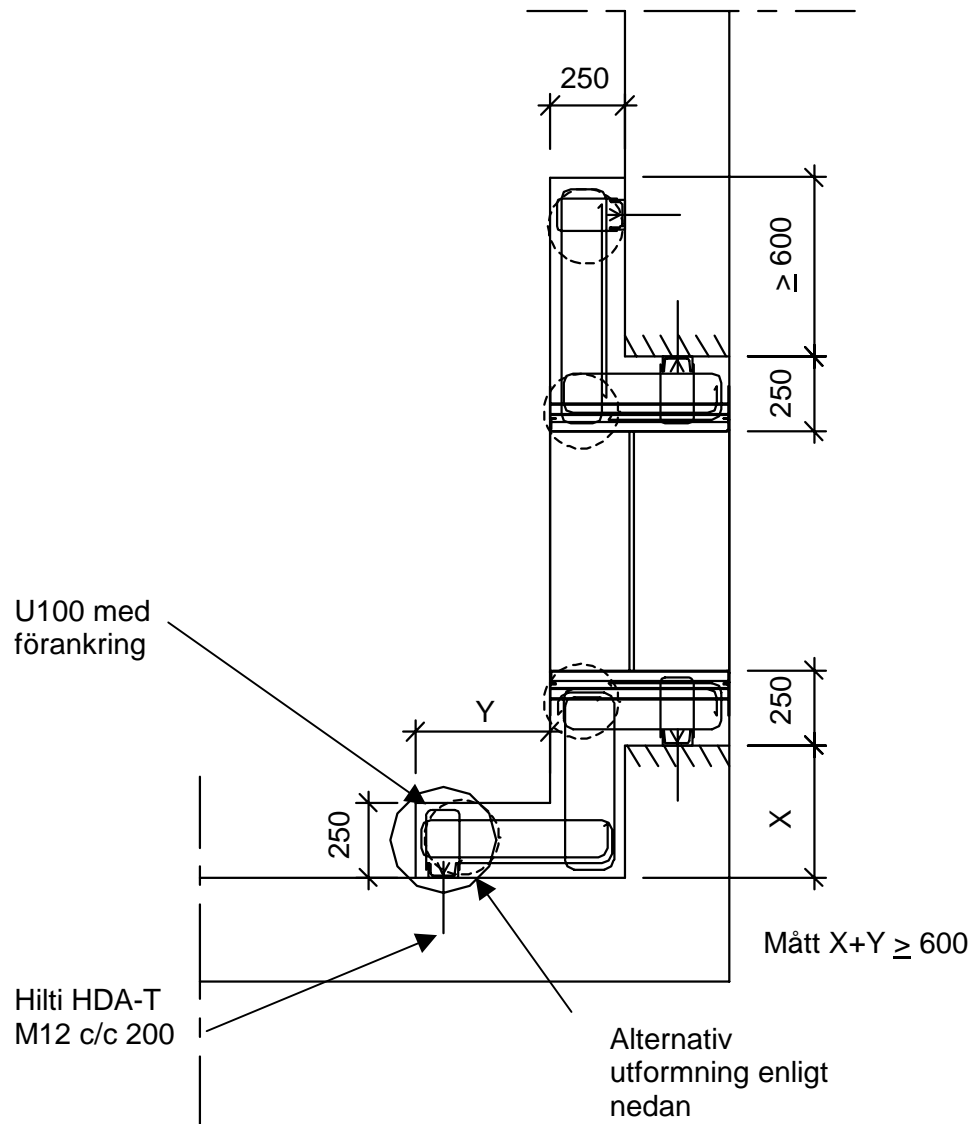
Namn: SRG: Datum:

9.1-1

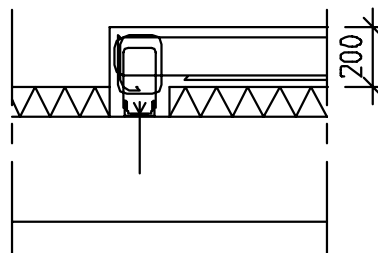
Reservutgång saknas

Åtgärd:

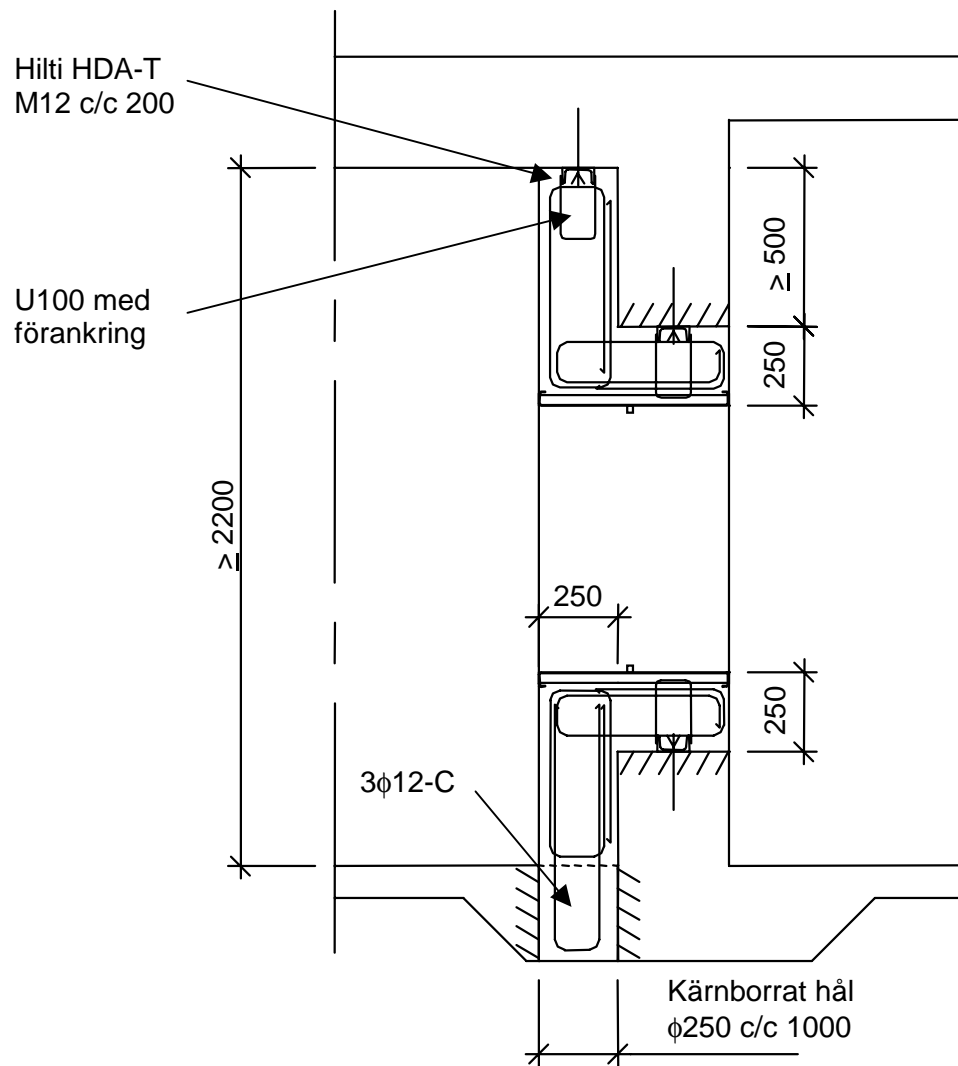
Ny reservutgång anordnas enligt nedan.



Plan



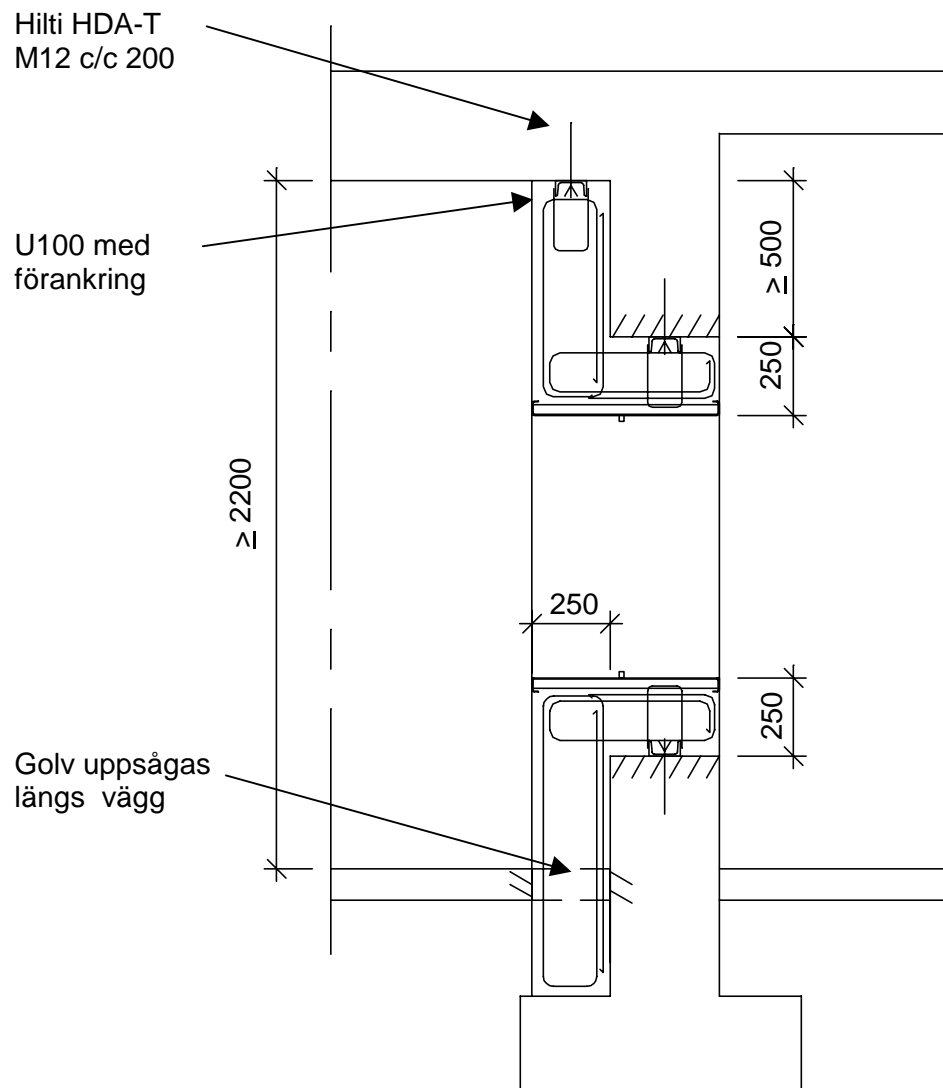
Åtgärder i skyddsrum – Godtaget utförande



Sektion

Gäller vid grundläggningsfall 1
och kantförstyvad grundplatta

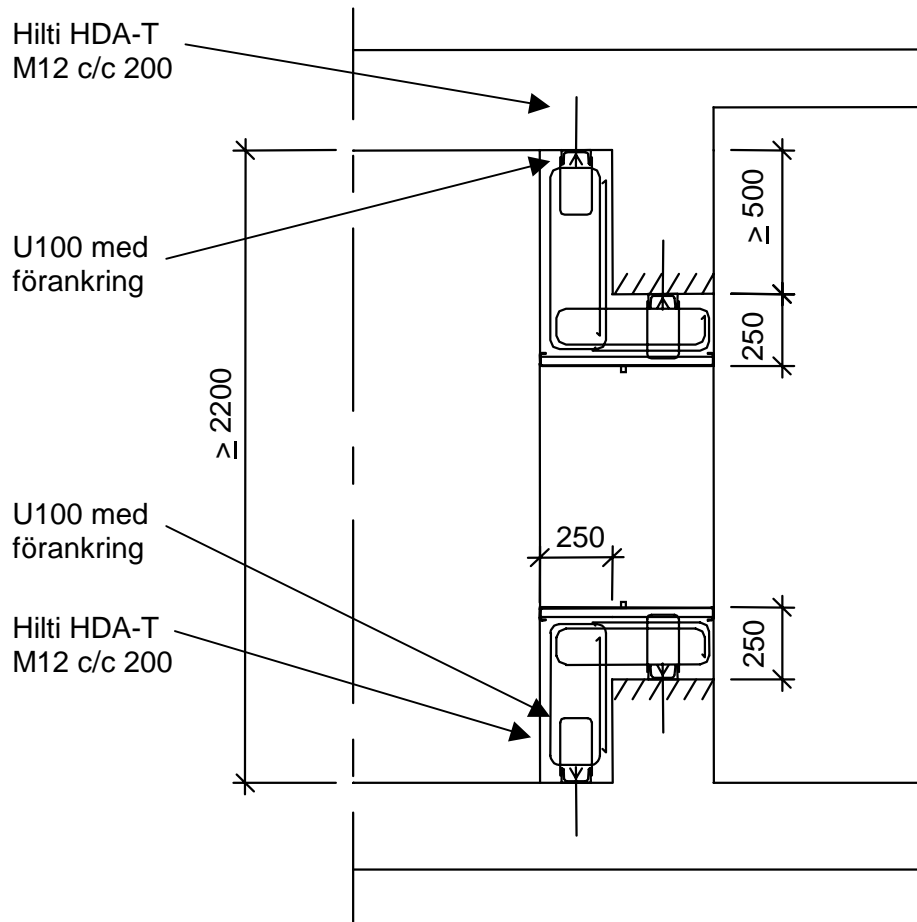
Åtgärder i skyddsrum – Godtaget utförande



Sektion

Gäller vid grundläggningsfall 1
och fördjupad grundläggning

Åtgärder i skyddsrum – Godtaget utförande



Sektion

Gäller vid grundläggningsfall 2 och 3

Projektering:

Utförande av ny reservutgång i befintlig begränsningsvägg till skyddsrum skall projekteras och redovisas i enlighet med SR 1:2. Placering av reservutgång görs enligt SR. Dimensionering av nya stomkonstruktioner utöver vad som anges ovan utförs enligt SR kapitel 3. Vid projekteringen skall genom provborring klarläggas hur golvkonstruktionen ser ut. Bygghandlingarna skall granskas och intygas av Sakkunnig fysiskt skydd eller Skyddsrumssakkunnig innan arbetena påbörjas. Iordningställandehandlingen revideras.

Åtgärder i skyddsrum – Godtaget utförande

Material:

SRG-godkänd karm inkl. betongelement, träkilar, balk och infästningsskruvar. Certifierad U100 med påsvetsade förankringar. Hilti HDA-T M12 eller motsvarande. Armering B500B. Beräkning av armeringsmängd utförs enligt SR. Betongmassan skall vid gjutning uppfylla följande krav:

Parameter	Värde
Hållfasthetsklass	K35
Stenstorlek	4 – 8 mm
Sättningsmått	> 200 mm
V _{ct}	0,65 – 0,67

Ovanstående parametrar skall kontrolleras genom egenkontroll vid tillverkningen av betongmassan på fabrik. På leveranssedeln som erhålles vid leverans av betongmassan skall parametrarna specificeras samt kontroller enligt ovan intygas.

Arbetsutförande:

Eventuell ny öppning och ursparing i golv diamantsågas respektive diamantborras. Förankringar monteras. Karm för betongelement monteras. Ny vägg och utrymme runt karm armeras, formsätts och igjuts. Betongelement provmonteras utan fogning, därefter läggs elementen i skyddsrumsförrådet. Eventuell fasadbeklädnad med demonterbar del för skruvarna anpassas till befintlig fasad. Målning.

Kontroll:

Kontroll och intygande av utförande skall göras av Sakkunnig fysiskt skydd eller Skyddsrumssakkunnig. SR checklista B:1, B:2, B:3, B:4 och B:6 skall följas i tillämpliga delar.

Intyg:

Dessa blad med nedanstående intygande skall inlämnas till kommunen.

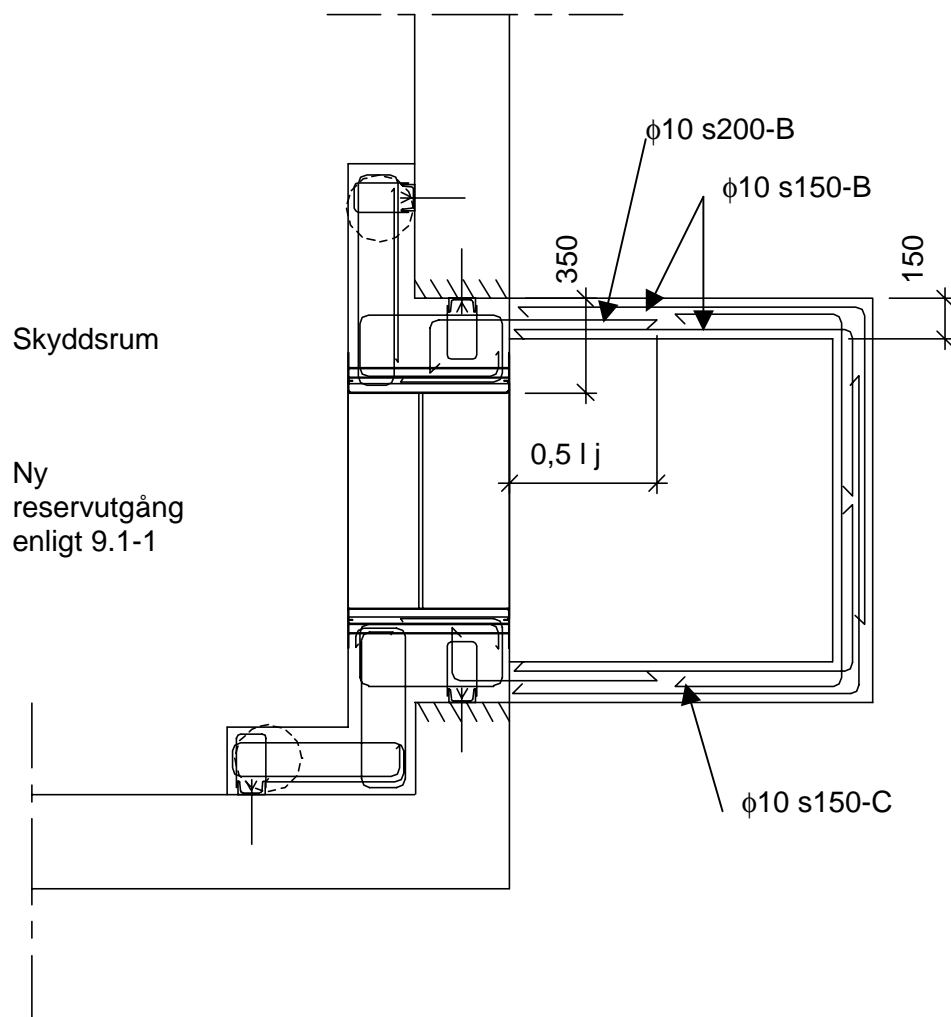
Skyddsrum nr:	Antal utföranden:.....
Projekterade handlingar uppfyller kraven i SR. Betongmassan uppfyller ställda krav. Iordningställandehandlingen är reviderad. Arbetet är tillfredsställande utfört.	
Namn:.....	SRG:..... Datum:.....

9.1-2

Reservutgång med stigschakt saknas

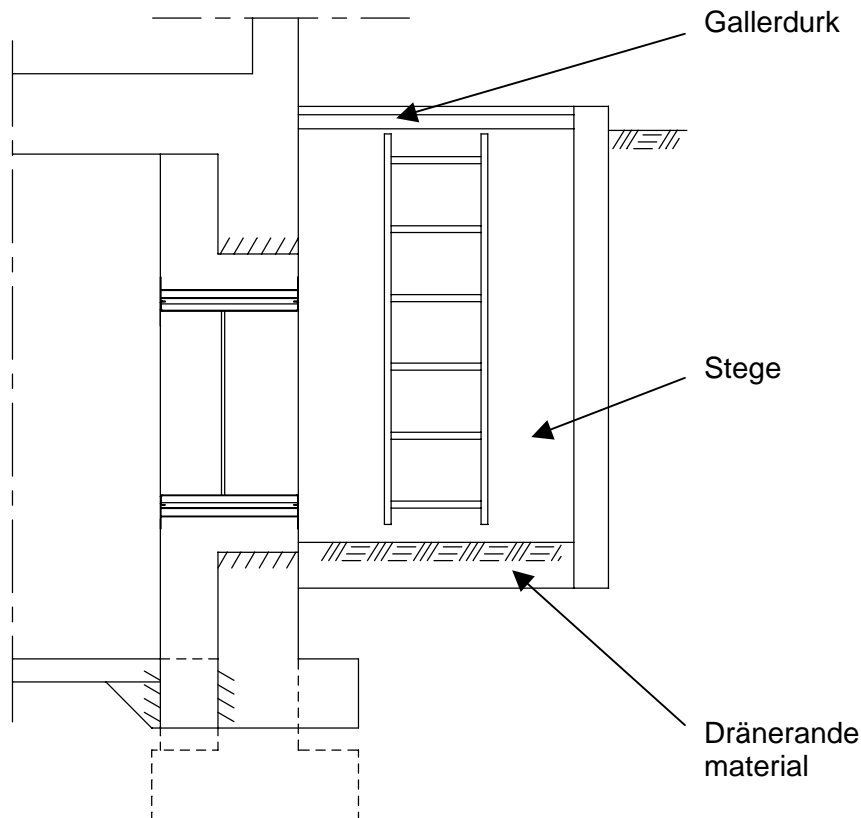
Åtgärd:

Ny reservutgång med stigschakt anordnas enligt nedan.



Plan

Åtgärder i skyddsrum – Godtaget utförande



Sektion

Projektering:

Utförande av ny reservutgång med stigschakt i befintlig begränsningsvägg till skyddsrum skall projekteras och redovisas i enlighet med SR 1:2. Placering av reservutgång skall göras i enlighet med SR. Dimensionering av nya stomkonstruktioner utöver vad som anges ovan utförs enligt SR kapitel 3. Bygghandlingarna skall granskas och intygas av Sakkunnig fysiskt skydd eller Skyddsrumssakkunnig innan arbetena påbörjas. Iordningställandehandlingen revideras.

Material:

Material för reservutgång och invändig väggkonstruktion enligt 9.1-1. Armering B500B. Betong K30. Monterbar stege fzv. Gallerduk fzv. Dränerande material.

Arbetsutförande:

Arbetsutförande för reservutgång och invändig väggkonstruktion enligt 9.1-1. Jord bortschaktas på utsida vägg. Nytt dränerande material fylls och packas så att anslutning till eventuell befintlig dränering erhålls. Stigschaktsvägg formsätts, armeras och igjuts. Jord återfylls och packas på utsida stigschakt. Monterbar stege samt gallerduk monteras.

Åtgärder i skyddsrum – Godtaget utförande

Kontroll:

Kontroll och intygande av utförande skall göras av Sakkunnig fysiskt skydd eller Skyddsrumssakkunnig. SR checklista B:1, B:2, B:3, B:4 och B:6 skall följas i tillämpliga delar.

Intyg:

Dessa blad med nedanstående intygande skall inlämnas till kommunen.

Skyddsrum nr: Antal utföranden:.....

Projekterade handlingar uppfyller kraven i SR.
Iordningställandehandlingen är reviderad.
Arbetet är tillfredsställande utfört.

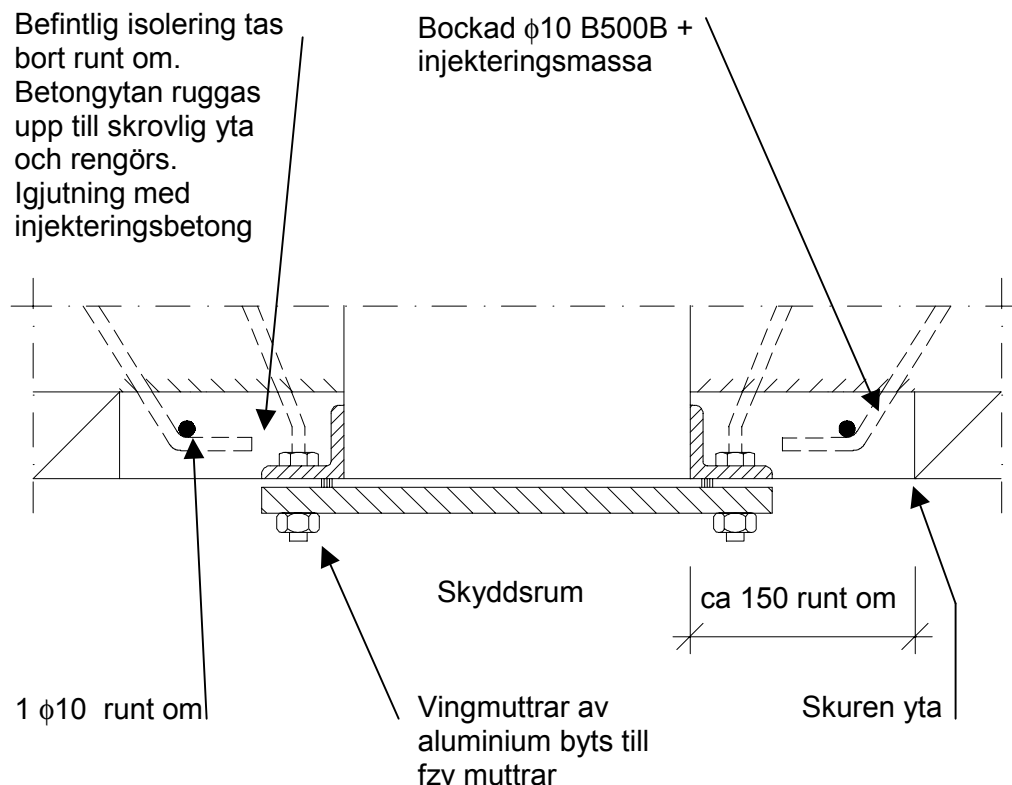
Namn:..... SRG:..... Datum:

11.0-1

Värmeisolering bakom ram till skyddsplåt

Åtgärd:

Anslutning mot ingjutningsram åtgärdas enligt nedan.



Snitt

Material:

6 st $\phi 10$ B500B, 1 st ring av $\phi 10$ B500B, injekteringsmassa Hilti HIT-HY150, Essve CM150 eller likvärdigt, expanderande betong Betec standard eller likvärdigt samt 4 st muttrar M6M 8 fzv eller U6M 8 fzv.

Arbetsutförande:

Befintlig isolering tas bort. Kanten jämnas till. Armeringsjärn 6 st $\phi 10$ B500B borras in minst 110 mm och förankras med injekteringsmassa enligt fabrikantens anvisningar. Armeringsjärn $\phi 10$ B500B monteras runt om. Igjutning med injekteringsbruk utförs. Målningsbättring. Vingmuttrar av aluminium byts till fzv muttrar.

Åtgärder i skyddsrum – Godtaget utförande

Kontroll:

Kontroll och intygande av färdigt utförande skall göras av Kontrollant fysiskt skydd, Sakkunnig fysiskt skydd eller Skyddsrumssakkunnig.

Intyg:

Om kontrollen utförs i annat sammanhang än efter föreläggande vid kommunal kontroll av skyddsrum, skall dessa blad med nedanstående intygande inlämnas till kommunen.

Skyddsrum nr: Antal utföranden:.....

Arbetet är tillfredsställande utfört.

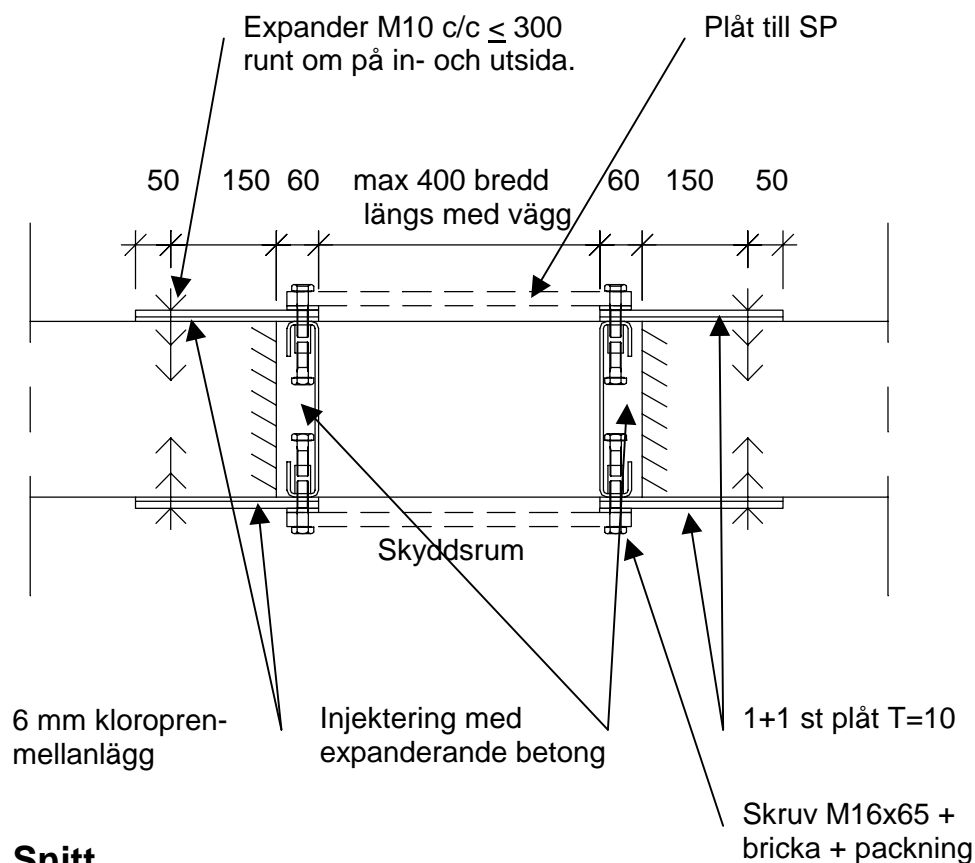
Namn:..... SRG:..... Datum:

11.0-2

Genomföring för ny skyddsplåt i befintlig vägg

Åtgärd:

Genomföring anordnas enligt nedan.



Snitt

Material:

2 st plåt T=10 mm med hål för expander och skruv till SP-plåtar, S235JRG2. 2 st kloroprenmellanlägg T=6 mm. Expander M10 med dimensionerande utdragslast = 22,0 kN vid kantavstånd = 150 mm och centrumavstånd = 300 mm, typ Hilti HDA-T M10 eller likvärdigt. Partialkoefficient enligt olyckslast. Antal 8 st för SP2x2, 10 st för SP2x4, 12 st för SP4x4, 14 st för SP4x6. Skruv M16x65, 8.8 fzv, antal 8 st för SP2x2, 12 st för SP2x4, 16 st för SP4x4, 20 st för SP4x6. Expanderande betong Betec standard eller motsvarande. 1 st karm enligt typritning SR-S1-101. 1 st sats material för skyddsplåt exklusive skruvar M16 enligt typritning SR-S1-102.

Åtgärder i skyddsrum – Godtaget utförande

Arbetsutförande:

Öppning i betongvägg diamantsågas upp. Observera att översågning i hörn ej är tillåten. SP-karm placeras centriskt i uppsågat hål. Kloroprenpackningar samt plåtar fästes med infästningsskruvar M16x65 till SP-karm. Expander M10 monteras på båda sidor om väggen. Utrymmet mellan karm och betongvägg igjutes med injekteringsbruk via uppborrade hål i karmen. Målningsbättring. Efter avslutat montage placeras skruvar M16x65, brickor, packningar till skyddsplåtar samt skyddsplåtar i skyddsrumsförrådet.

Kontroll:

Kontroll och intygande av färdigt utförande skall göras av Kontrollant fysiskt skydd, Sakkunnig fysiskt skydd eller Skyddsrumssakkunnig.

Intyg:

Om kontrollen utförs i annat sammanhang än efter föreläggande vid kommunal kontroll av skyddsrum, skall dessa blad med nedanstående intygande inlämnas till kommunen.

Skyddsrum nr: Antal utföranden:.....

Arbetet är tillfredsställande utfört.

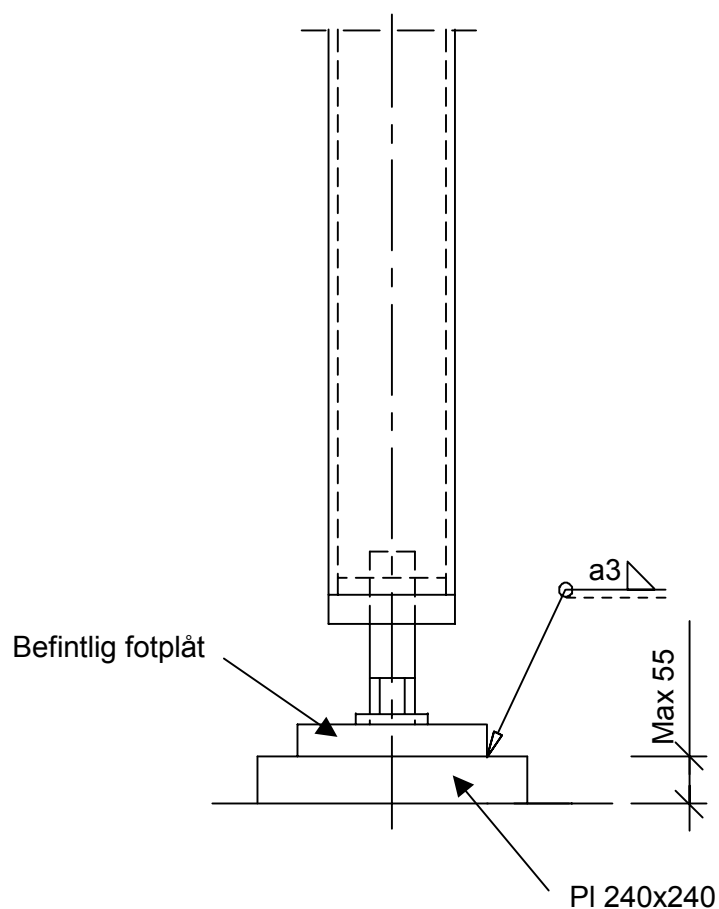
Namn:..... SRG:..... Datum:

13.0-1

För kort monterbar pelare

Åtgärd:

Pelare åtgärdas enligt nedan.



Material:

PI 240x240 S235JRG2.

Arbetsutförande:

Fotplåten svetsas centriskt till en plåt med planmått 240 mm x 240 mm och med en höjd som motsvarar det höjdmått som fattas, dock inte mer än 55 mm. Korrosionsbehandling.

Åtgärder i skyddsrum – Godtaget utförande

Kontroll:

Kontroll och intygande av färdigt utförande skall göras av Kontrollant fysiskt skydd, Sakkunnig fysiskt skydd eller Skyddsrumssakkunnig.

Intyg:

Om kontrollen utförs i annat sammanhang än efter föreläggande vid kommunal kontroll av skyddsrum, skall dessa blad med nedanstående intygande inlämnas till kommunen.

Skyddsrum nr: Antal utföranden:.....

Arbetet är tillfredsställande utfört.

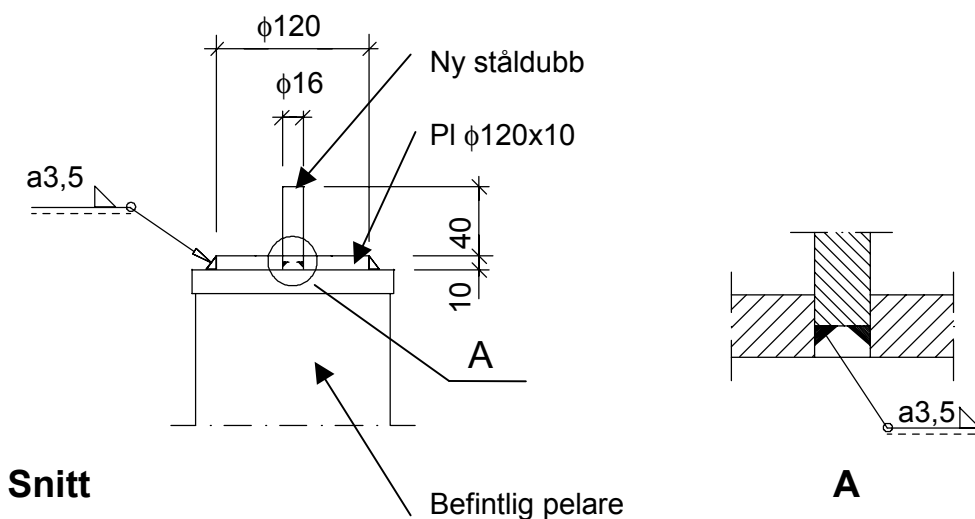
Namn:..... SRG:..... Datum:

13.0-3

Pelardubb till monterbar pelare saknas

Åtgärd:

Pelare åtgärdas enligt nedan.



Material:

Dubb $\phi 16$ S235JRG2. PI $\phi 120 \times 10$ S235JRG2.

Arbetsutförande:

Ny pelardubb inklusive plåt tillverkas så att den passar befintligt fäste. Korrosionsbehandling.

Kontroll:

Kontroll och intygande av färdigt utförande skall göras av Kontrollant fysiskt skydd, Sakkunnig fysiskt skydd eller Skyddsrumssakkunnig.

Intyg:

Om kontrollen utförs i annat sammanhang än efter föreläggande vid kommunal kontroll av skyddsrum, skall detta blad med nedanstående intygande inlämnas till kommunen.

Skyddsrum nr: Antal utföranden:

Arbetet är tillfredsställande utfört.

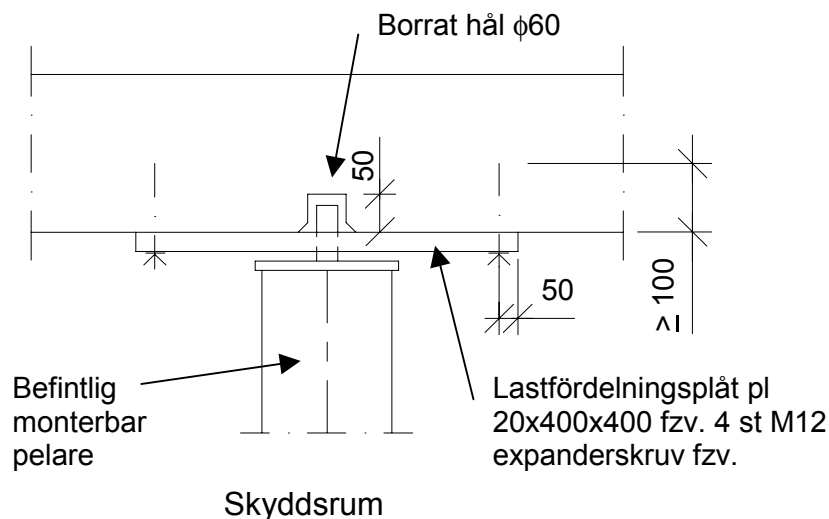
Namn: SRG: Datum:

13.0-4

Dubbhål i tak saknas för monterbar pelare

Åtgärd:

Infästning till tak åtgärdas enligt nedan.



Snitt

Material:

Pl 20x400x400 fzv S235JRG2. 4 st expander M12 fzv.

Arbetsutförande:

Hål borrar för pelardubben i taket. Hålen placeras enligt befintlig iordningställanderitning. Lastfördelningsplåt monteras.

Kontroll:

Kontroll och intygande av färdigt utförande skall göras av Kontrollant fysiskt skydd, Sakkunnig fysiskt skydd eller Skyddsrumssakkunnig.

Intyg:

Om kontrollen utförs i annat sammanhang än efter föreläggande vid kommunal kontroll av skyddsrum, skall detta blad med nedanstående intygande inlämnas till kommunen.

Skyddsrum nr: Antal utföranden:

Arbetet är tillfredsställande utfört.

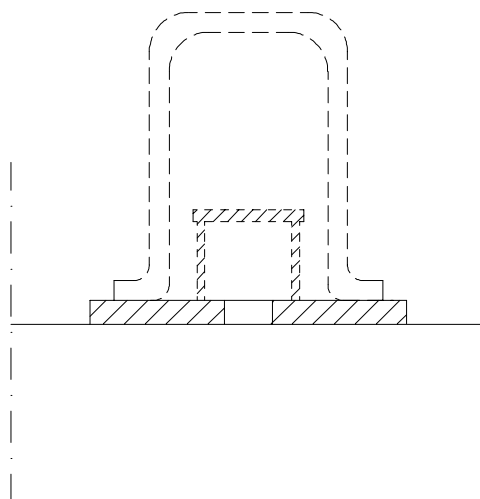
Namn: SRG: Datum:

13.0-5

Hål i takplåt saknas för monterbar pelare

Åtgärd:

Infästning till tak utförs enligt nedan.



Snitt

Arbetsutförande:

Hål borras i lastfördelningsplåt. Hålet anpassas till pelardubben. För utförandet antas 10 mm plåt och borrhål ϕ 20 mm (alternativt avlångt hål vid T-dubb). Korrosionsbehandling.

Kontroll:

Kontroll och intygande av färdigt utförande skall göras av Kontrollant fysiskt skydd, Sakkunnig fysiskt skydd eller Skyddsrumssakkunnig.

Intyg:

Om kontrollen utförs i annat sammanhang än efter föreläggande vid kommunal kontroll av skyddsrum, skall detta blad med nedanstående intygande inlämnas till kommunen.

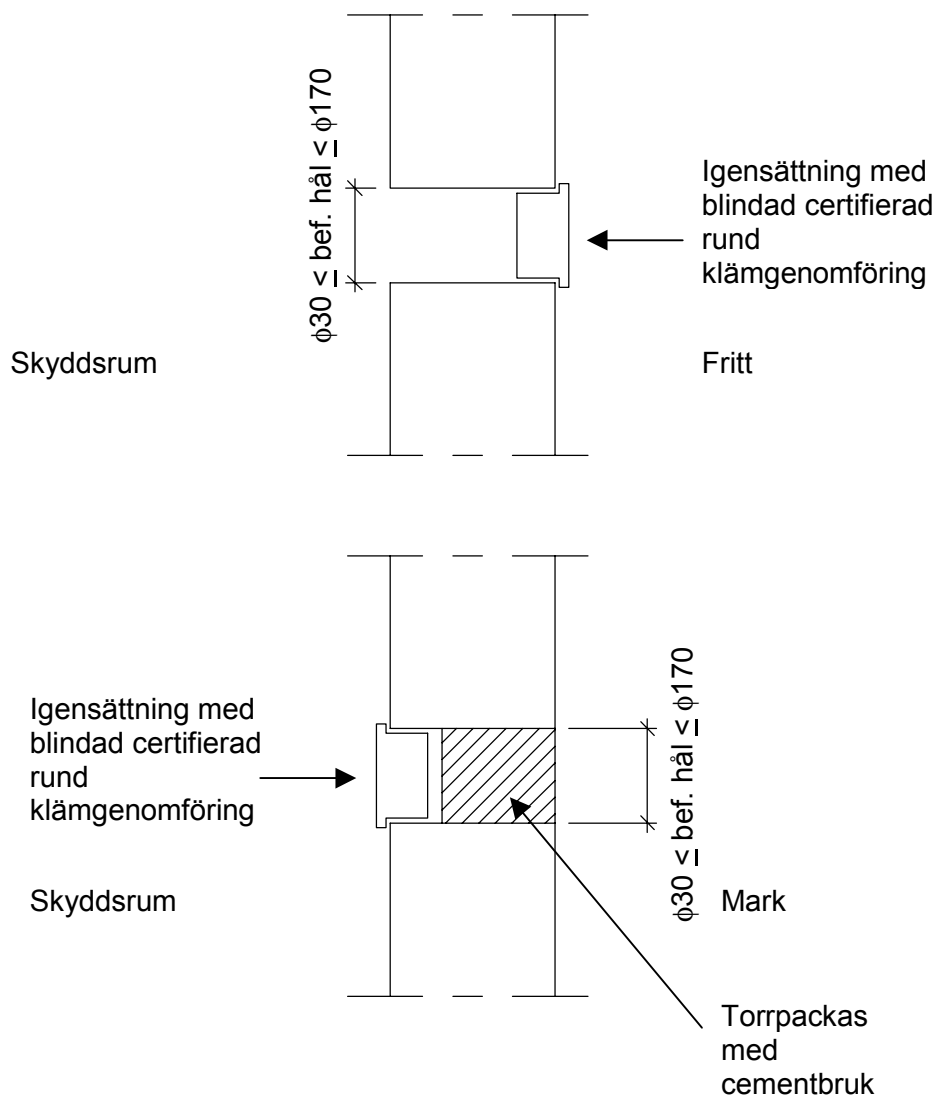
Skyddsrum nr:.....	Antal utföranden:.....
Arbetet är tillfredsställande utfört.	
Namn:.....	SRG:..... Datum:.....

15.0-1

Ursparing i vägg felaktigt lagad

Åtgärd:

Hål mindre än $\phi 30$ mm åtgärdas enligt 15.0-6. Hål större än $\phi 30$ mm men mindre än $\phi 170$ mm eller 140 mm x 140 mm åtgärdas enligt nedan.



Sektion

Åtgärder i skyddsrum – Godtaget utförande

Material:

Certifierad rund klämgenomföring, typ MCT Brattberg eller Roxtec. Cementbruk.

Arbetsutförande:

Hål som passar till närmast större dimension på genomföring diamantborras. Vid hål mot mark torrpackas med cementbruk. Blindad genomföring monteras.

Kontroll:

Kontroll och intygande av färdigt utförande skall göras av Kontrollant fysiskt skydd, Sakkunnig fysiskt skydd eller Skyddsrumssakkunnig.

Intyg:

Om kontrollen utförs i annat sammanhang än efter föreläggande vid kommunal kontroll av skyddsrum, skall dessa blad med nedanstående intygande inlämnas till kommunen.

Skyddsrum nr: Antal utföranden:

Arbetet är tillfredsställande utfört.

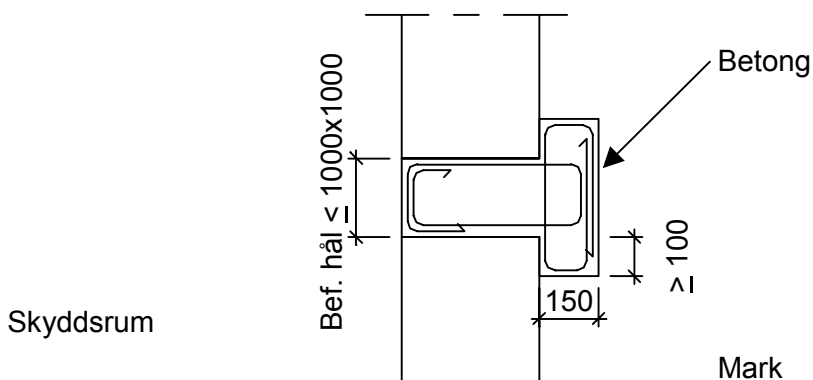
Namn: SRG: Datum:

15.0-2

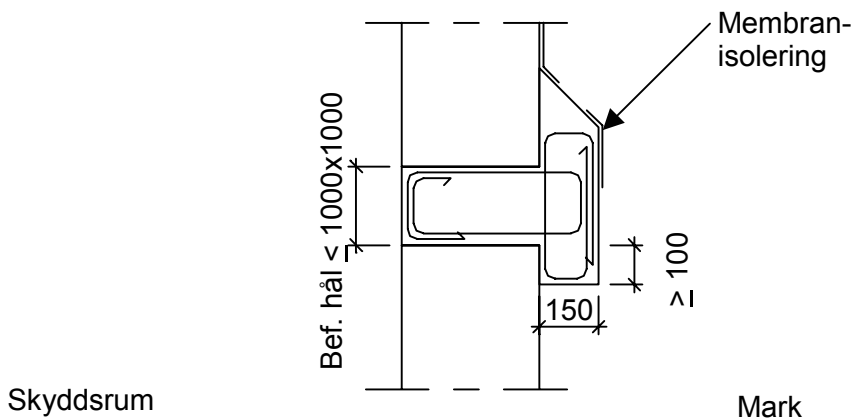
Ursparing i motfylld vägg felaktigt lagad

Åtgärd:

Hål större än $\phi 170$ mm eller $140 \text{ mm} \times 140 \text{ mm}$ men mindre än $1000 \text{ mm} \times 1000 \text{ mm}$ åtgärdas enligt nedan.



Horizontalsnitt mot mark



Vertikalsnitt mot mark

Åtgärder i skyddsrum – Godtaget utförande

Projektering:

Erforderlig armering dimensioneras enligt SR kapitel 3.

Material:

Armering B500B. Betong K30.

Arbetsutförande:

Befintlig igensättning tas bort. Ursparing armeras, formsätts och igjuts.
Målning.

Kontroll:

Kontroll och intygande av utförande skall göras av Sakkunnig fysiskt skydd eller Skyddsrumssakkunnig. SR checklista B:1, B:4 och B:6 skall följas i tillämpliga delar.

Intyg:

Dessa blad med nedanstående intygande skall inlämnas till kommunen.

Skyddsrum nr: Antal utföranden:.....

Projekterade handlingar uppfyller kraven i SR.
Arbetet är tillfredsställande utfört.

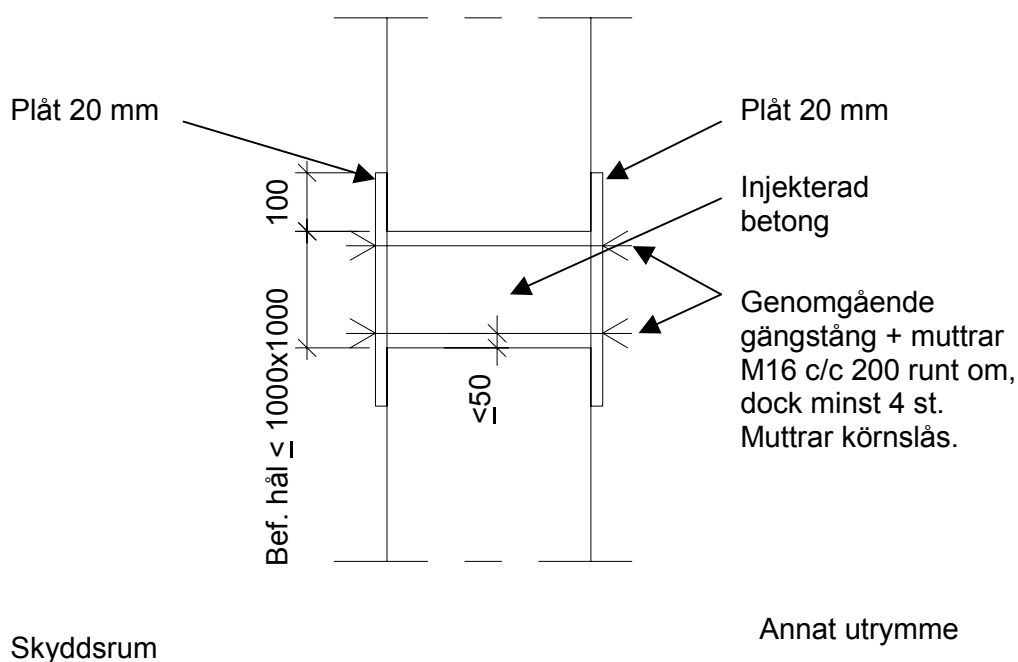
Namn:..... SRG:..... Datum:

15.0-3

Ursparing i vägg felaktigt lagad

Åtgärd:

Hål större än $\phi 170$ mm eller 140 mm x 140 mm men mindre än 1000 mm x 1000 mm åtgärdas enligt nedan.



Vertikalsnitt

Material:

20 mm plåtar S235JRG2. Pinnskruv 8.8 M16 fzv. Muttrar M6M 8 M16 fzv. Expanderande betong Betec standard eller likvärdigt.

Arbetsutförande:

Plåtar måttanpassas efter storlek på verklig ursparing. Hål i plåt för injektering utförs i underkant ursparing. Hål i plåt för utluftning vid injektering utförs i överkant ursparing. Plåtar monteras med genomgående pinnskruvar och muttrar. Utrymme mellan plåtar injekteras med expanderande betong. Korrosionsbehandling. Målning.

Åtgärder i skyddsrum – Godtaget utförande

Kontroll:

Kontroll och intygande av färdigt utförande skall göras av Kontrollant fysiskt skydd, Sakkunnig fysiskt skydd eller Skyddsrumssakkunnig.

Intyg:

Om kontrollen utförs i annat sammanhang än efter föreläggande vid kommunal kontroll av skyddsrum, skall dessa blad med nedanstående intygande inlämnas till kommunen.

Skyddsrum nr: Antal utföranden:.....

Arbetet är tillfredsställande utfört.

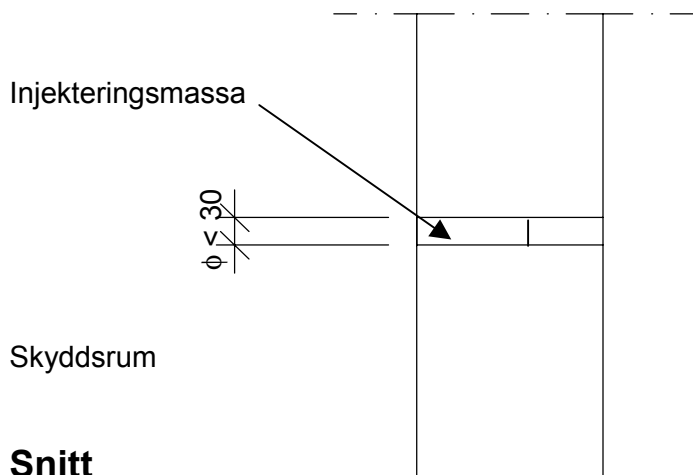
Namn:..... SRG:..... Datum:

15.0-6

Distansklotsar av trä i begränsningsvägg

Åtgärd:

Igensättning av hål utförs enligt nedan.



Snitt

Material:

Injekteringsmassa Hilti HIT-HY150, Essve CM150 eller likvärdigt.

Arbetsutförande:

Hål rensas från gamla distansklotsar, trärester etc. ned till ett djup av 200 mm. Hålet fylls med injekteringsmassa. Målning.

Kontroll:

Kontroll och intygande av färdigt utförande skall göras av Kontrollant fysiskt skydd, Sakkunnig fysiskt skydd eller Skyddsrumssakkunnig.

Intyg:

Om kontrollen utförs i annat sammanhang än efter föreläggande vid kommunal kontroll av skyddsrum, skall detta blad med nedanstående intygande inlämnas till kommunen.

Skyddsrum nr: Antal utföranden:

Arbetet är tillfredsställande utfört.

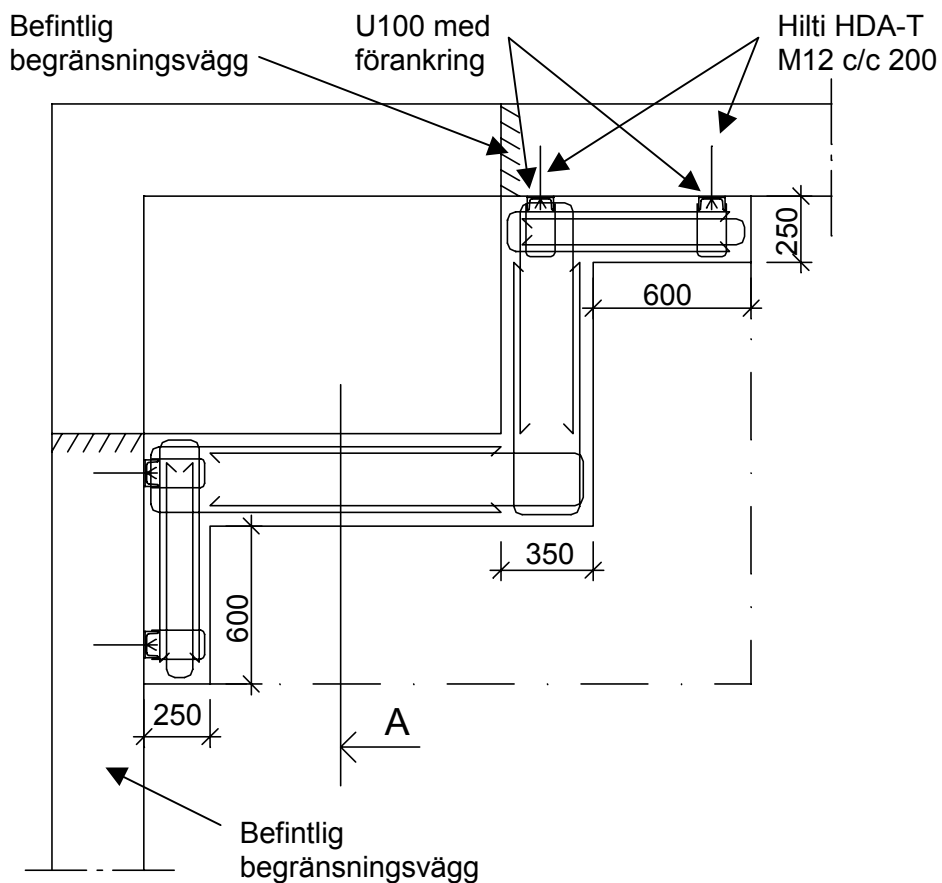
Namn: SRG: Datum:

15.0-7

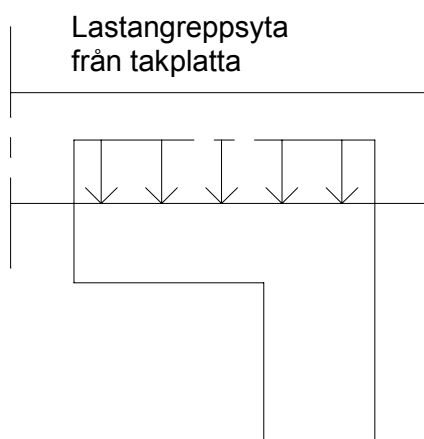
Ny begränsningsvägg

Åtgärd:

Ny begränsningsvägg anordnas enligt nedan. Utförandet gäller endast vid grundläggningsfall 1 enligt SR.

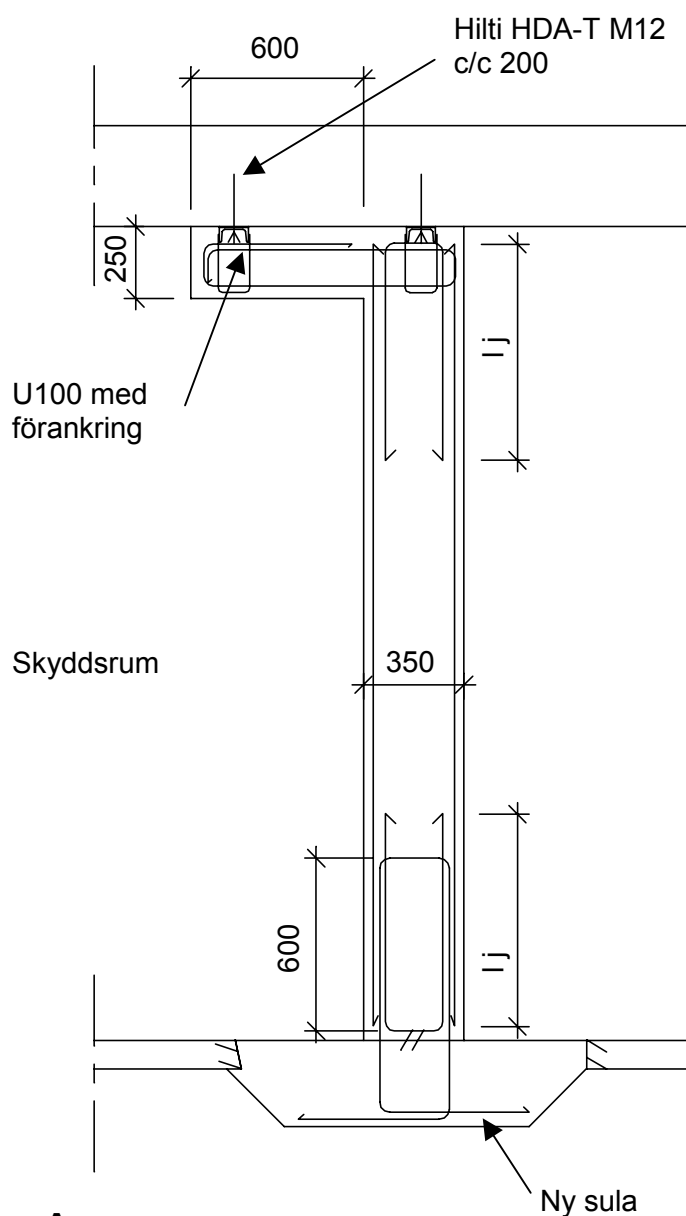


Plan



Sektion A, laster

Åtgärder i skyddsrum – Godtaget utförande



Sektion A

Projektering:

Utförande av ny begränsningsvägg till skyddsrum skall projekteras och redovisas i enlighet med SR 1:2. Dimensionering av nya stomkonstruktioner utöver vad som anges ovan utförs enligt SR kapitel 3. Bygghandlingarna skall granskas och intygas av Sakkunnig fysiskt skydd eller Skyddsrumssakkunnig innan arbetena påbörjas. Ansökan om delvis avveckling av skyddsrum skall i förekommande fall inlämnas till länsstyrelsen. Iordningställandehandlingen revideras.

Åtgärder i skyddsrum – Godtaget utförande

Material:

Certifierad U100 med påsvetsade förankringar. Hilti HDA-T M12. Armering B500B. Beräkning av armeringsmängd utförs enligt SR. Betongmassan skall vid gjutning uppfylla följande krav:

Parameter	Värde
Hållfasthetsklass	K35
Stenstorlek	4 – 8 mm
Sättningsförlust efter 3 timmar	< 10 mm
Utbredningsmått	> 600 mm
V _{ct}	0,67

Ovanstående parametrar skall kontrolleras genom egenkontroll vid tillverkningen av betongmassan på fabrik. På leveranssedeln som erhålles vid leverans av betongmassan skall parametrarna specificeras samt kontroller enligt ovan intygas.

Arbetsutförande:

Ny öppning och ursparingar diamantsågas. Förankringar monteras. Grundsula, ny vägg och konsolande takplatta armeras, formsätts och igjuts. Målning.

Kontroll:

Kontroll och intygande av utförande skall göras av Sakkunnig fysiskt skydd eller Skyddsrumssakkunnig. SR checklista B:1, B:2, B:3, B:4, B:5 och B:6 skall följas i tillämpliga delar.

Intyg:

Dessa blad med nedanstående intygande skall inlämnas till kommunen.

Skyddsrum nr: Antal utföranden:

Beslut av länsstyrelsen om delvis avveckling finns.
Projekterade handlingar uppfyller kraven i SR.
Betongmassan uppfyller ställda krav.
Iordningställandehandlingen är reviderad.
Arbetet är tillfredsställande utfört.

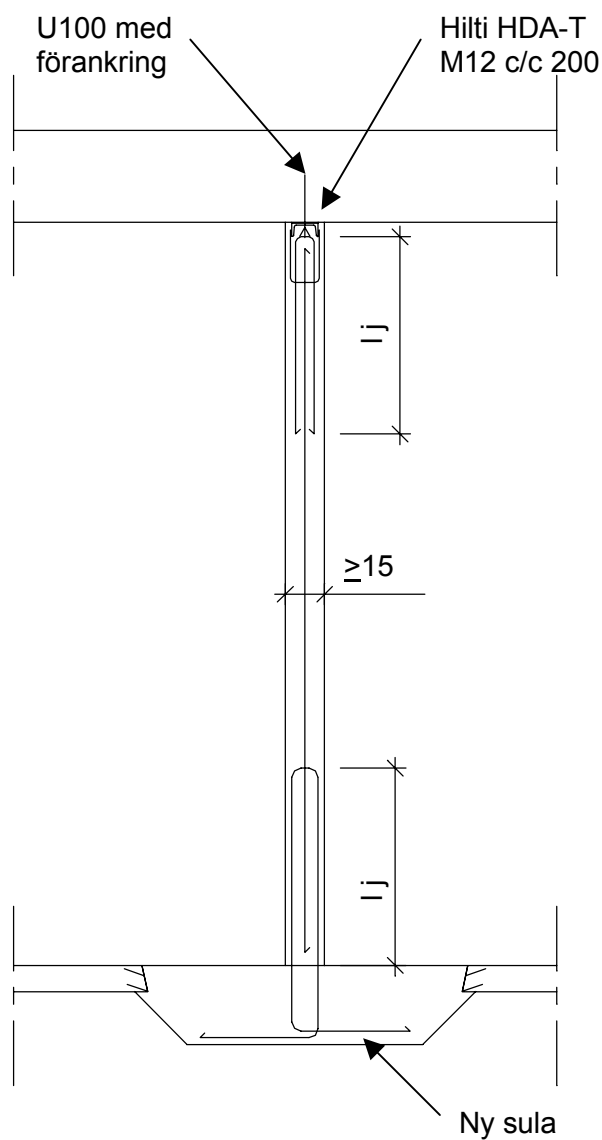
Namn: SRG: Datum:

15.0-8

Ny mellanvägg

Åtgärd:

Ny begränsningsvägg anordnas enligt nedan. Utförandet gäller endast vid grundläggningsfall 1 enligt SR.



Sektion

Åtgärder i skyddsrum – Godtaget utförande

Projektering:

Utförande av ny mellanvägg i skyddsrum skall projekteras och redovisas i enlighet med SR 1:2. Dimensionering av nya stomkonstruktioner utöver vad som anges ovan utförs enligt SR kapitel 3. Bygghandlingarna skall granskas och intygas av Sakkunnig fysiskt skydd eller Skyddsrumssakkunnig innan arbetena påbörjas. Iordningställandehandlingen revideras.

Material:

Certifierad U100 med påsvetsade förankringar. Hilti HDA-T M12. Armering B500B. Beräkning av armeringsmängd utförs enligt SR. Betongmassan skall vid gjutning uppfylla följande krav:

Parameter	Värde
Hållfasthetsklass	K35
Stenstorlek	4 – 8 mm
Sättningsmått	> 200 mm
V _{ct}	0,65 – 0,67

Ovanstående parametrar skall kontrolleras genom egenkontroll vid tillverkningen av betongmassan på fabrik. På leveranssedeln som erhålles vid leverans av betongmassan skall parametrarna specificeras samt kontroller enligt ovan intygas.

Arbetsutförande:

Ursparing i golv diamantsågas. Förankringar monteras. Ny sula och vägg armeras, formsätts och igjuts.

Kontroll:

Kontroll och intygande av utförande skall göras av Sakkunnig fysiskt skydd eller Skyddsrumssakkunnig. SR checklista B:1, B:2, B:3, B:4 och B:6 skall följas i tillämpliga delar.

Intyg:

Dessa blad med nedanstående intygande skall inlämnas till kommunen.

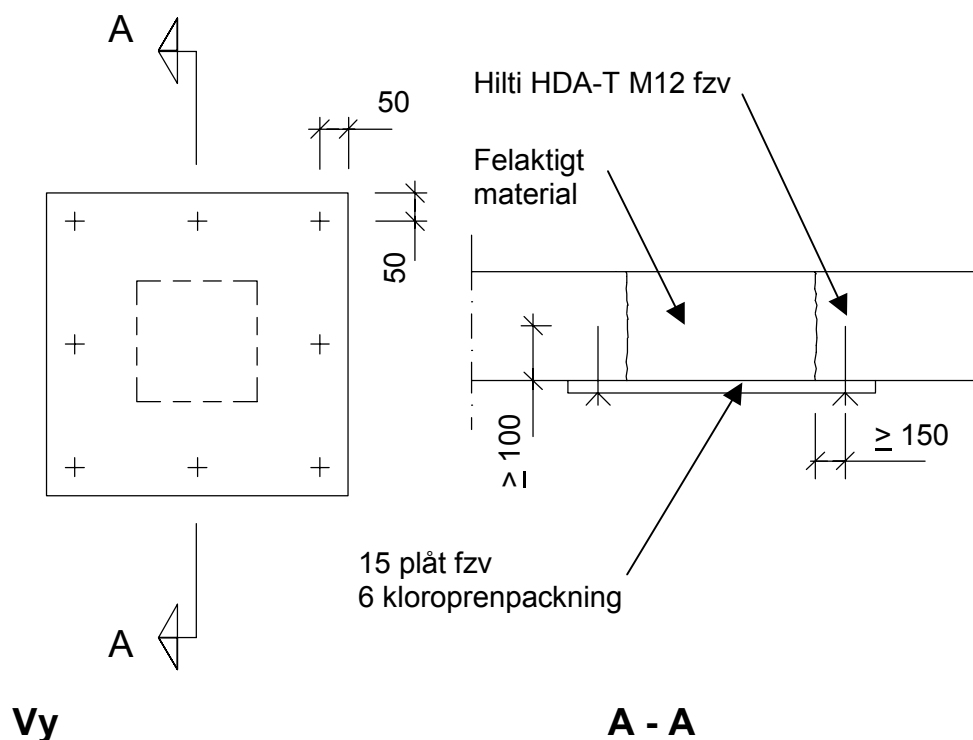
Skyddsrum nr:	Antal utföranden:.....
Projekterade handlingar uppfyller kraven i SR. Betongmassan uppfyller ställda krav. Iordningställandehandlingen är reviderad. Arbetet är tillfredsställande utfört.	
Namn:.....	SRG:..... Datum:

16.0-1

Mindre ursparing i tak felaktigt lagad

Åtgärd:

Igensättning åtgärdas enligt nedan. Utförandet avser ursparing som är mindre än $0,5 \text{ m}^2$ och vars största öppningsmått är mindre än $0,9 \text{ m}$.



Material:

Plåt $t=15$ fzv S235JRG2. 6 mm kloroprenpackning. Expander Hilti HDA-T M12.

Arbetsutförande:

Mått på plåt och kloroprenpackning tas på plats. Befintlig betong slipas till jämn yta. Plåt, kloroprenpackning och expander monteras. Expander monteras c/c max 300. Målning.

Kontroll:

Kontroll och intygande av färdigt utförande skall göras av Kontrollant fysiskt skydd, Sakkunnig fysiskt skydd eller Skyddsrumssakkunnig.

Åtgärder i skyddsrum – Godtaget utförande

Intyg:

Om kontrollen utförs i annat sammanhang än efter föreläggande vid kommunal kontroll av skyddsrum, skall dessa blad med nedanstående intygande inlämnas till kommunen.

Skyddsrum nr: Antal utföranden:.....

Arbetet är tillfredsställande utfört.

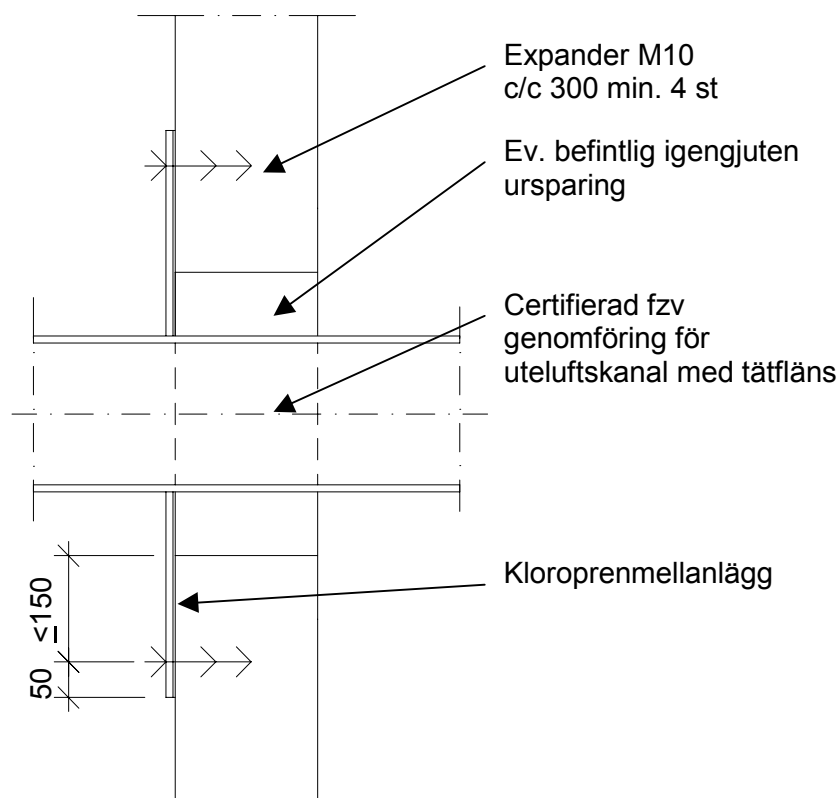
Namn:..... SRG:..... Datum:

17.1-1

Felaktigt ingjuten uteluftskanal

Åtgärd:

Igensättning åtgärdas enligt nedan.



Snitt

Material:

1 st certifierad fzv genomföring för uteluftskanal. 1 st kloroprenmellanlägg. Expander Hilti HDA-T M10 fzv, antal objektanpassas, dock minst 4 st. Expanderande betong typ Betec standard eller likvärdigt.

Arbetsutförande:

Befintlig genomföring tas bort. Hål diamantborras. Mått på plåt och kloroprenpackning tas på plats. Anslutning mot hörn utförs lika 22.1-5. Befintlig betong slipas till jämn yta. Certifierad genomföring, kloroprenpackning och expander monteras. Expander monteras c/c max 300. Ursparing igengjuts med expanderande betong. Målning.

Åtgärder i skyddsrum – Godtaget utförande

Kontroll:

Kontroll och intygande av färdigt utförande skall göras av Kontrollant fysiskt skydd, Sakkunnig fysiskt skydd eller Skyddsrumssakkunnig.

Intyg:

Om kontrollen utförs i annat sammanhang än efter föreläggande vid kommunal kontroll av skyddsrum, skall dessa blad med nedanstående intygande inlämnas till kommunen.

Skyddsrum nr: Antal utföranden:.....

Arbetet är tillfredsställande utfört.

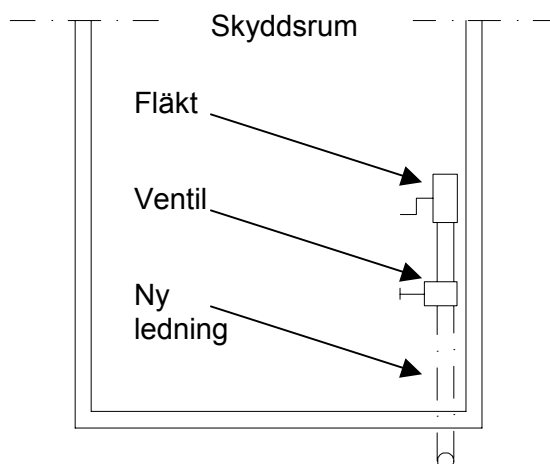
Namn:..... SRG:..... Datum:

17.1-2

Uteluftskanal av felaktigt material

Åtgärd:

Ny kanal utförs enligt nedan. Ingjutna rördelar antas vara av godtagbart utförande.



Plan

Material:

1 st ståltub DIN 2458 fzv, med dimension lika befintligt rör. Detaljer för infästning enligt 17.1-3.

Arbetsutförande:

Befintliga rör demonteras. Nytt rör av ståltub DIN 2458 fzv monteras med svetsanslutning eller med svetsflänsar. Infästning utförs enligt 17.1-3.

Kontroll:

Kontroll och intygande av färdigt utförande skall göras av Kontrollant fysiskt skydd, Sakkunnig fysiskt skydd eller Skyddsrumssakkunnig.

Intyg:

Om kontrollen utförs i annat sammanhang än efter föreläggande vid kommunal kontroll av skyddsrum, skall detta blad med nedanstående intygande inlämnas till kommunen.

Skyddsrum nr: Antal utföranden:

Arbetet är tillfredsställande utfört.

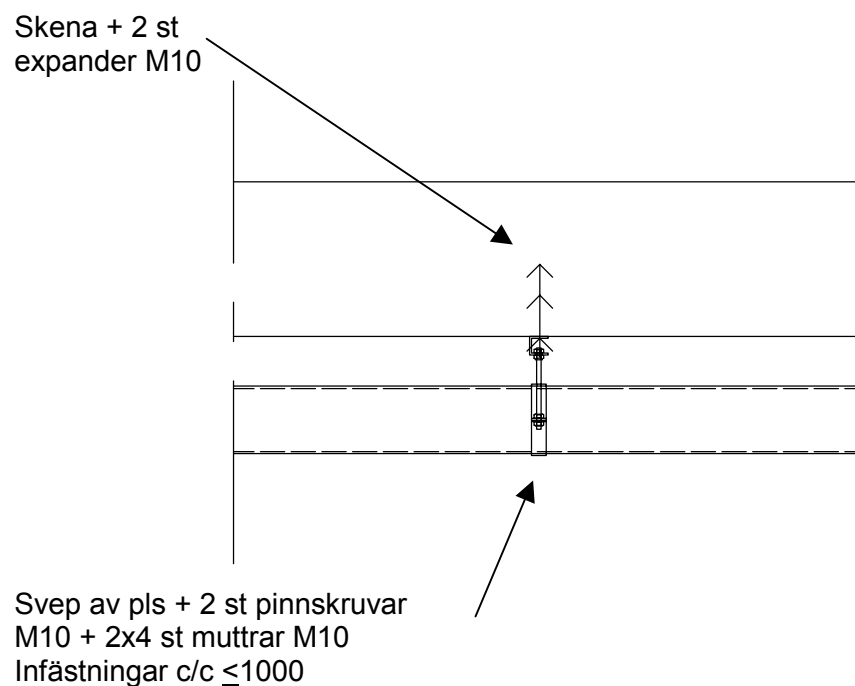
Namn: SRG: Datum:

17.1-3

Bristfällig infästning av uteluftskanal

Åtgärd:

Upphängning av rör utförs enligt nedan.



Sektion

Material per infästning:

1 st takjárn U30x30x3 fzv, $L \geq 300$. 2 st expander Hilti HDA-T M10 fzv.
2 st pinnskruvar M10 8.8 fzv. 8 st muttrar M10 M6M 8 fzv. 1 st svep av pls
50x5 fzv.

Arbetsutförande:

Hål för Hilti HDA-T M10 borras enligt tillverkarens anvisningar. Skena in-
fästs till takplatta med 2 st Hilti HDA-T M10. Svep inkl. 2 st pinnskruvar +
2x4 st muttrar monteras.

Kontroll:

Kontroll och intygande av färdigt utförande skall göras av Kontrollant fy-
siskt skydd, Sakkunnig fysiskt skydd eller Skyddsrumssakkunnig.

Åtgärder i skyddsrum – Godtaget utförande

Intyg:

Om kontrollen utförs i annat sammanhang än efter föreläggande vid kommunal kontroll av skyddsrum, skall dessa blad med nedanstående intygande inlämnas till kommunen.

Skyddsrum nr: Antal utföranden:

Arbetet är tillfredsställande utfört.

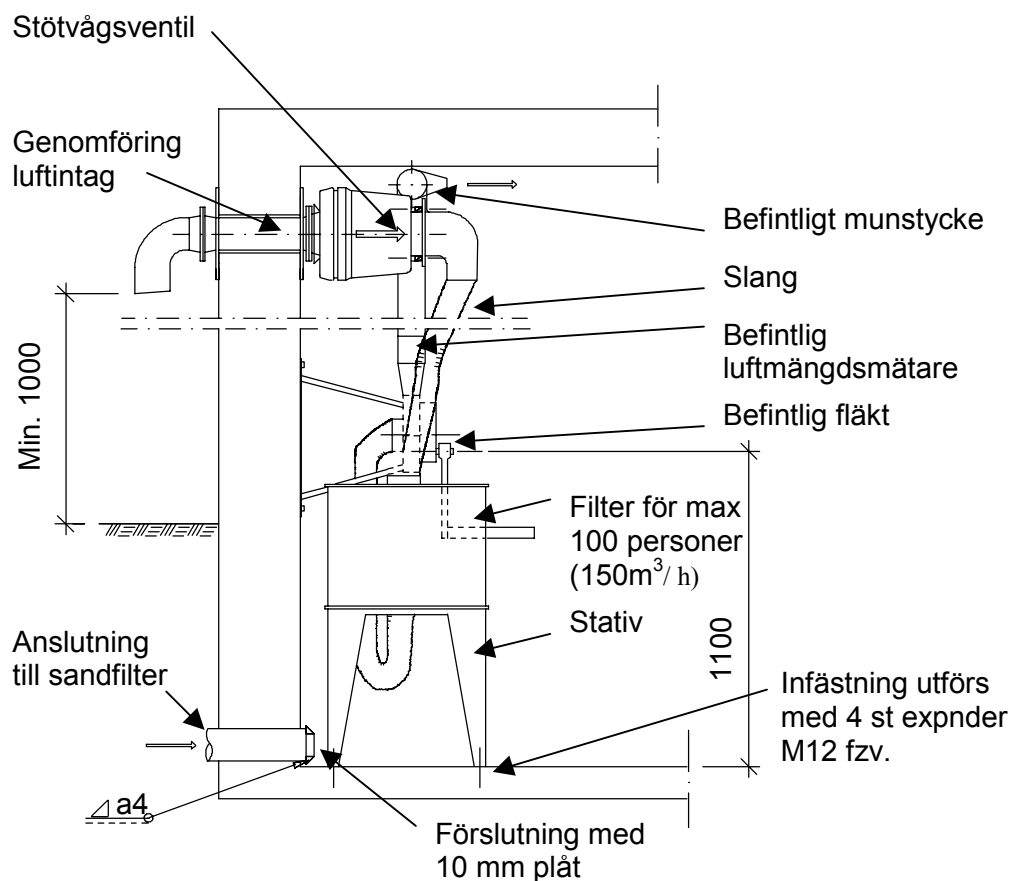
Namn: SRG: Datum:

17.2-1

Utbyte av filter

Åtgärd:

Utbyte av filter utförs enligt nedan.



Sektion

Material:

1 st nytt certifierat luftintag. 1 st ny certifierad stötvågsventil. 1 st certifierad slang mellan stötvågsventil och filter inklusive stativ. 1 st certifierat filter. 1 plåt t=10 S235JRG2. 4 st expander M12 fzv. Expanderande betong Betec standard eller likvärdigt.

Arbetsutförande:

Hål kärnburras genom skyddsrumsväggen enligt tillverkarens anvisningar; alternativt kan befintlig SP-ventil användas. Genomföringen monteras i hålet enligt tillverkarens anvisningar. Nytt luftintag och ny stötvågsventil monteras. Filterstativ monteras. Slang mellan stötvågsventil och filter, samt filter anskaffas men monteras ej. Slang från befintlig fläkt kopplas till stötvågsventilen. Fritt utrymme på min 1200 mm skall finnas på båda sidor om

Åtgärder i skyddsrum – Godtaget utförande

veven. Anslutningsrör från sandfilter kapas, igensvetsas och rostskyddsbehandlas. Om det finns risk för att vatten kan bli stående i anslutningsröret, igengjutes detta med expanderande betong innan svetsning. Ytterligare arbeten som ej ingår i denna typlösning kan tillkomma.

Kontroll:

Kontroll och intygande av färdigt utförande skall göras av Kontrollant fysiskt skydd, Sakkunnig fysiskt skydd eller Skyddsrumssakkunnig.

Intyg:

Om kontrollen utförs i annat sammanhang än efter föreläggande vid kommunal kontroll av skyddsrum, skall dessa blad med nedanstående intygande inlämnas till kommunen.

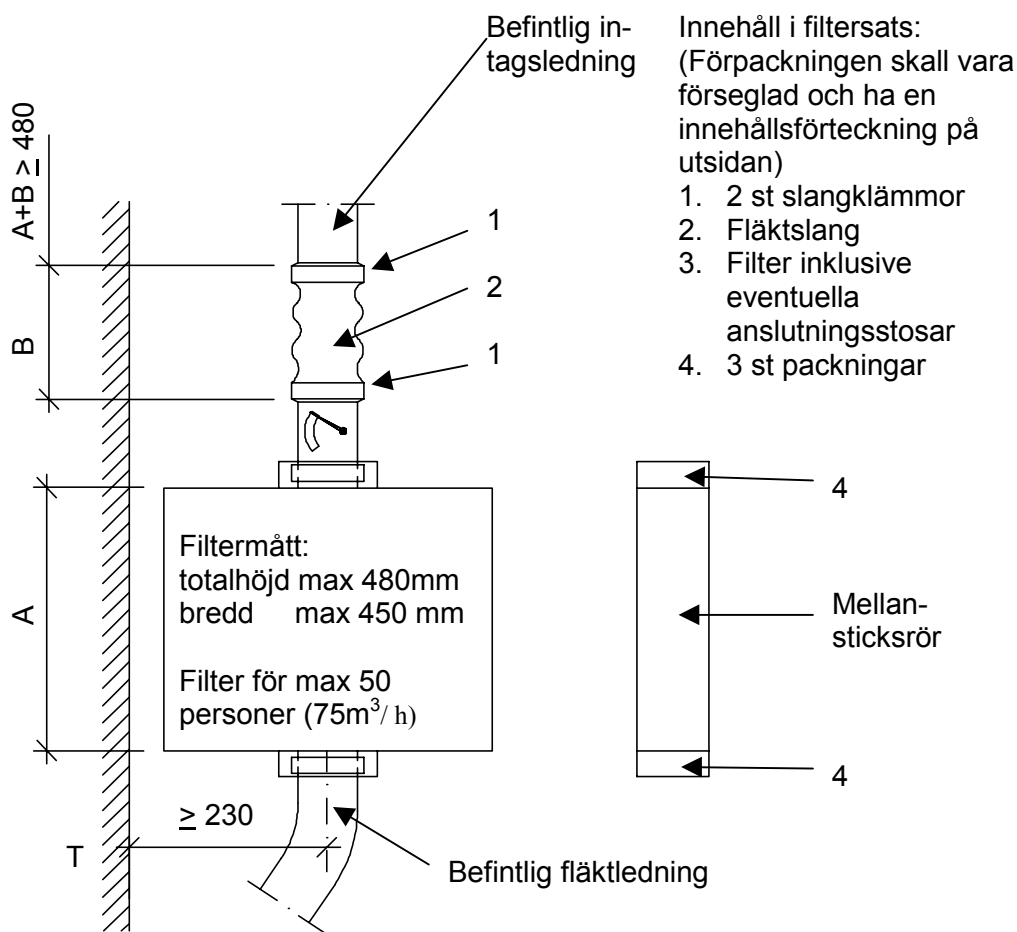
Skyddsrum nr:.....	Antal utföranden:.....
Arbetet är tillfredsställande utfört.	
Namn:.....	SRG:..... Datum:.....

17.3-1

Utbyte av skyddsfilter till skyddsrum av typ 1

Åtgärd:

Utbyte av filter utförs enligt nedan.



Sektion

Material:

1 st komplett certifierad filtersats.

Arbetsutförande:

Anskaffad filtersats förvaras obruten i skyddsrumsförrådet. De gamla filtren läggs också i skyddsrumsförrådet. Fläkt som blivit överflödigt p.g.a. tidigare omräkning av platsarean skall inte förseas med nytt filter. Om endast det ena filtret behövs på en fläkt med dubbelmontage av filter, skall den ena in-tagsledningen förslutas. Kontrollera följande mått: Fria måttet mellan in-tagsledning och fläktledning med avdrag för höjden på luftmätarröret skall vara

Åtgärder i skyddsrum – Godtaget utförande

minst 480 mm. Vid behov kapas intagsledningen, dock inte mer än att minst 150 mm återstår. Fria avståndet mellan vägg och centrum på fläktledningen skall vara minst 230 mm.

Kontroll:

Kontroll och intygande av färdigt utförande skall göras av Kontrollant fysiskt skydd, Sakkunnig fysiskt skydd eller Skyddsrumssakkunnig.

Intyg:

Om kontrollen utförs i annat sammanhang än efter föreläggande vid kommunal kontroll av skyddsrum, skall dessa blad med nedanstående intygande inlämnas till kommunen.

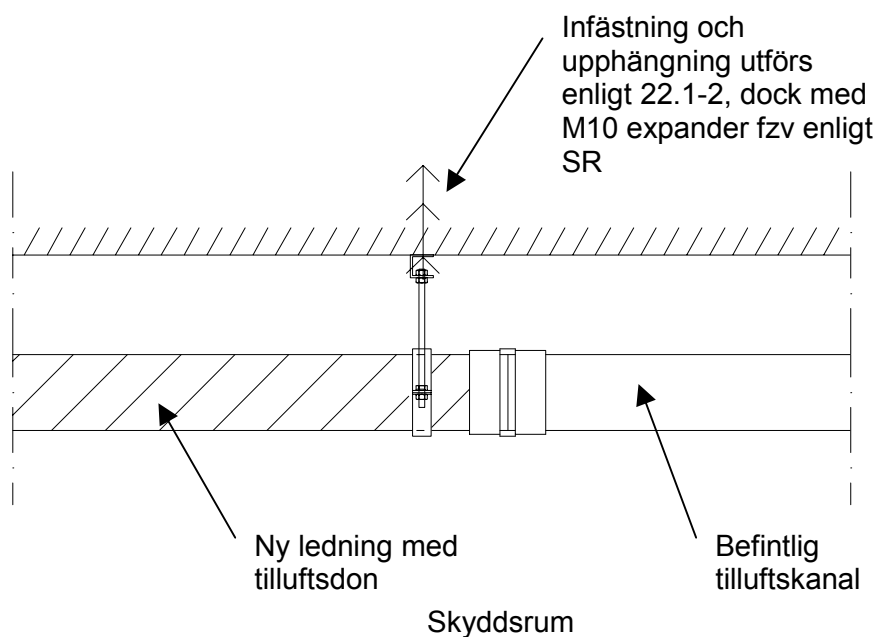
Skyddsrum nr:	Antal utföranden:	
Arbetet är tillfredsställande utfört.		
Namn:	SRG:	Datum:

17.5-3

För kort tilluftskanal

Åtgärd:

Tilluftskanal åtgärdas enligt nedan.



Sektion

Material:

1 st ny tilluftskanal av spirorör eller likvärdigt, försedd med tilluftsdon. 1 st sats upphängningsanordningar enligt 22.1-2 c/c 1000, dock med expander M10 enligt SR.

Arbetsutförande:

Befintlig tilluftskanal förlängs med ny tilluftskanal. Upphängning utförs enligt 22.1-2, dock med expander M10 enligt SR. Anslutning mellan befintlig och ny ledning utförs tät.

Kontroll:

Kontroll och intygande av färdigt utförande skall göras av Kontrollant fysiskt skydd, Sakkunnig fysiskt skydd eller Skyddsrumssakkunnig.

Åtgärder i skyddsrum – Godtaget utförande

Intyg:

Om kontrollen utförs i annat sammanhang än efter föreläggande vid kommunal kontroll av skyddsrum, skall dessa blad med nedanstående intygande inlämnas till kommunen.

Skyddsrum nr: Antal utföranden:.....

Arbetet är tillfredsställande utfört.

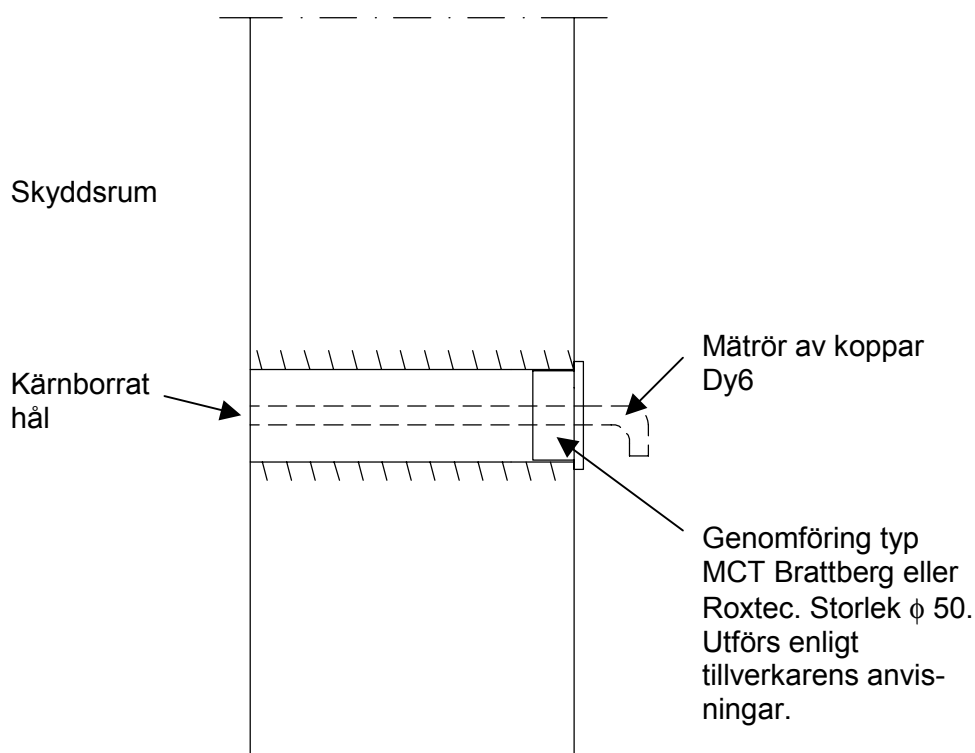
Namn:..... SRG:..... Datum:

17.6-1

Genomföring för övertrycksmätare saknas

Åtgärd:

Ny genomföring utförs enligt nedan.



Snitt

Material:

1 st genomföring typ MCT Brattberg eller Roxtec. Storlek ϕ 50 mm. 1 st mätrör av koppar Dy6 med längd till och med 150 mm innanför insida begränsningsvägg.

Arbetsutförande:

Hål ϕ 50 kärnbortas genom skyddsrumsväggen. Genomföringen monteras i hålet på utsida skyddsrum enligt tillverkarens anvisningar. Packbitar och mätrör monteras.

Åtgärder i skyddsrum – Godtaget utförande

Kontroll:

Kontroll och intygande av färdigt utförande skall göras av Kontrollant fysiskt skydd, Sakkunnig fysiskt skydd eller Skyddsrumssakkunnig.

Intyg:

Om kontrollen utförs i annat sammanhang än efter föreläggande vid kommunal kontroll av skyddsrum, skall dessa blad med nedanstående intygande inlämnas till kommunen.

Skyddsrum nr: Antal utföranden:.....

Arbetet är tillfredsställande utfört.

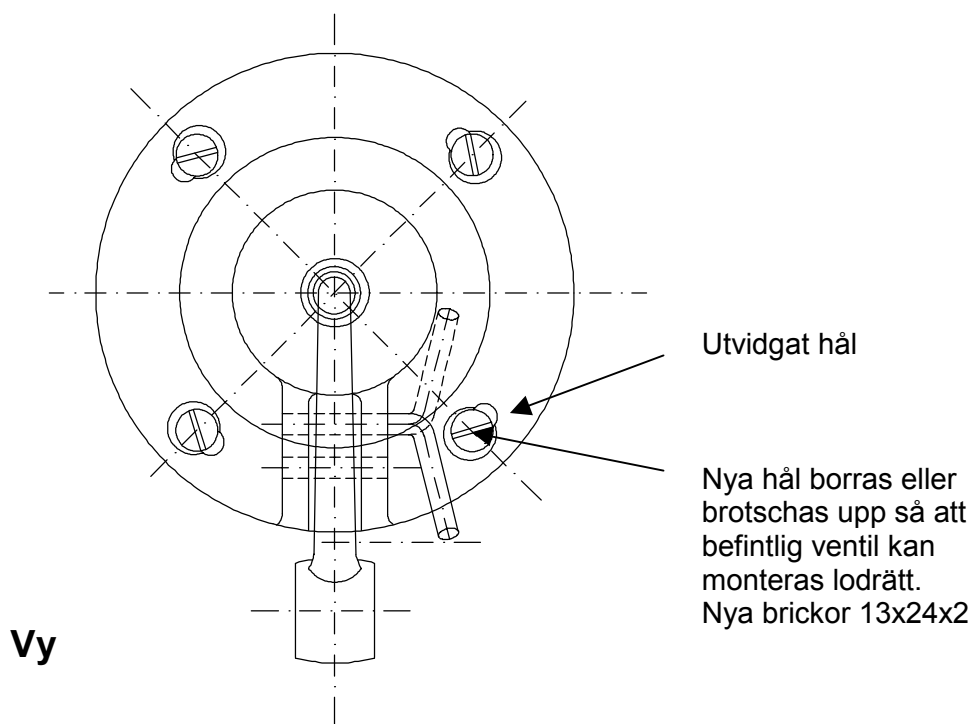
Namn:..... SRG:..... Datum:

17.8-2

Övertrycksventil inte i lod

Åtgärd:

Justering av övertrycksventil utförs enligt nedan.



Arbetsutförande:

Nya hål borrar eller befintliga brotschas upp för lodrätt montage av ventilen.

Kontroll:

Kontroll och intygande av färdigt utförande skall göras av Kontrollant fysiskt skydd, Sakkunnig fysiskt skydd eller Skyddsrumssakkunnig.

Intyg:

Om kontrollen utförs i annat sammanhang än efter föreläggande vid kommunal kontroll av skyddsrum, skall detta blad med nedanstående intygande inlämnas till kommunen.

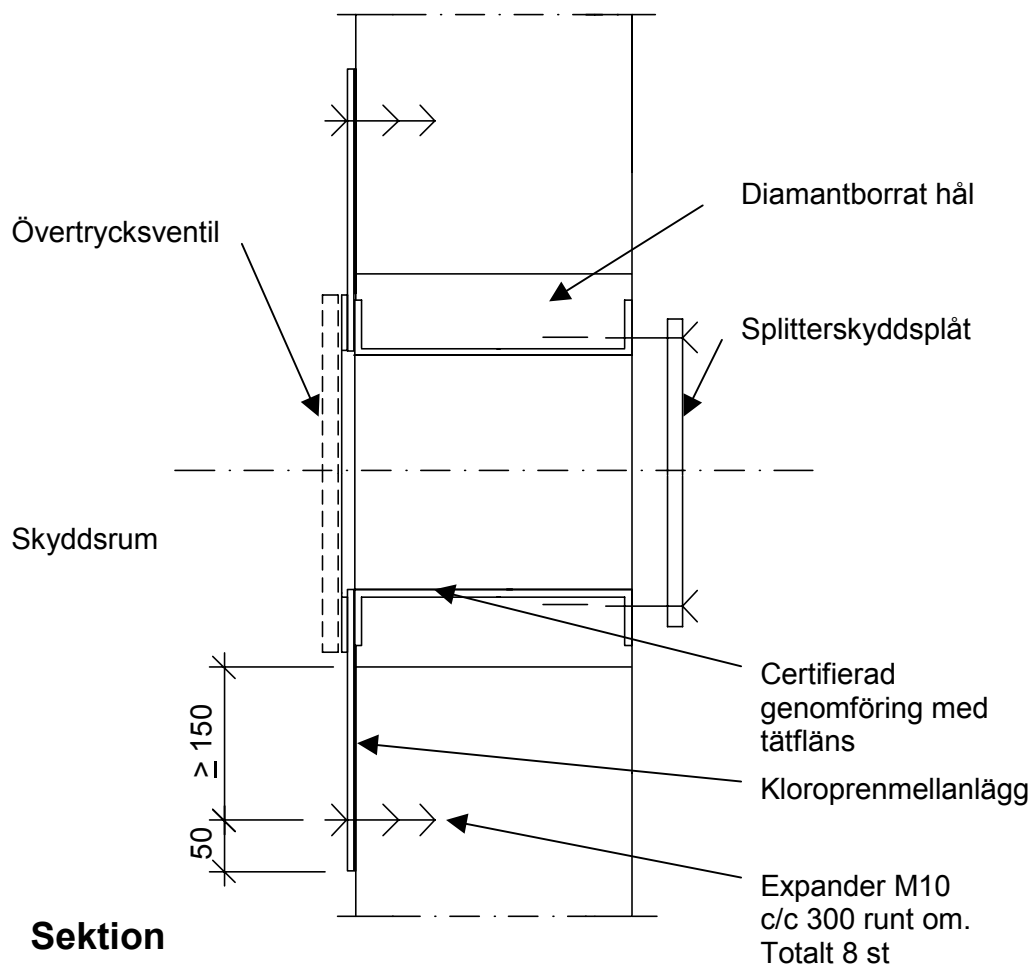
Skyddsrum nr:	Antal utföranden:	
Arbetet är tillfredsställande utfört.		
Namn:	SRG:	Datum:

17.9-3

Övertrycksventil saknas eller är dåligt ingjuten

Åtgärd:

Ventil anordnas enligt nedan.



Material:

1 st certifierad genomföring för övertrycksventil med splitterskyddsplåt. 1 st kloroprenmellanlägg. 8 st expander Hilti HDA-T M10 fzv. Expanderande betong Betec standard eller likvärdigt. 1 st övertrycksventil. 1 st packning till övertrycksventil. 4 st fästsruvar för övertrycksventil. 1 st splitterskyddsplåt inkl 4 st fästsruvar och distanshylsor.

Arbetsutförande:

Hål för genomföring kärnborras ca 20 mm större än genomgående del på genomföringen. Certifierad genomföring inkl. kloroprenmellanlägg och expanderar monteras i lodrätt läge. Utrymme mellan genomföring och befintlig

Åtgärder i skyddsrum – Godtaget utförande

betong igjuts med expanderande betong. Övertrycksventil, packning och splitterskyddsplåt monteras ej upp, utan placeras i skyddsrumsförrådet.

Kontroll:

Kontroll och intygande av färdigt utförande skall göras av Kontrollant fysiskt skydd, Sakkunnig fysiskt skydd eller Skyddsrumssakkunnig.

Intyg:

Om kontrollen utförs i annat sammanhang än efter föreläggande vid kommunal kontroll av skyddsrum, skall dessa blad med nedanstående intygande inlämnas till kommunen.

Skyddsrum nr: Antal utföranden:

Arbetet är tillfredsställande utfört.

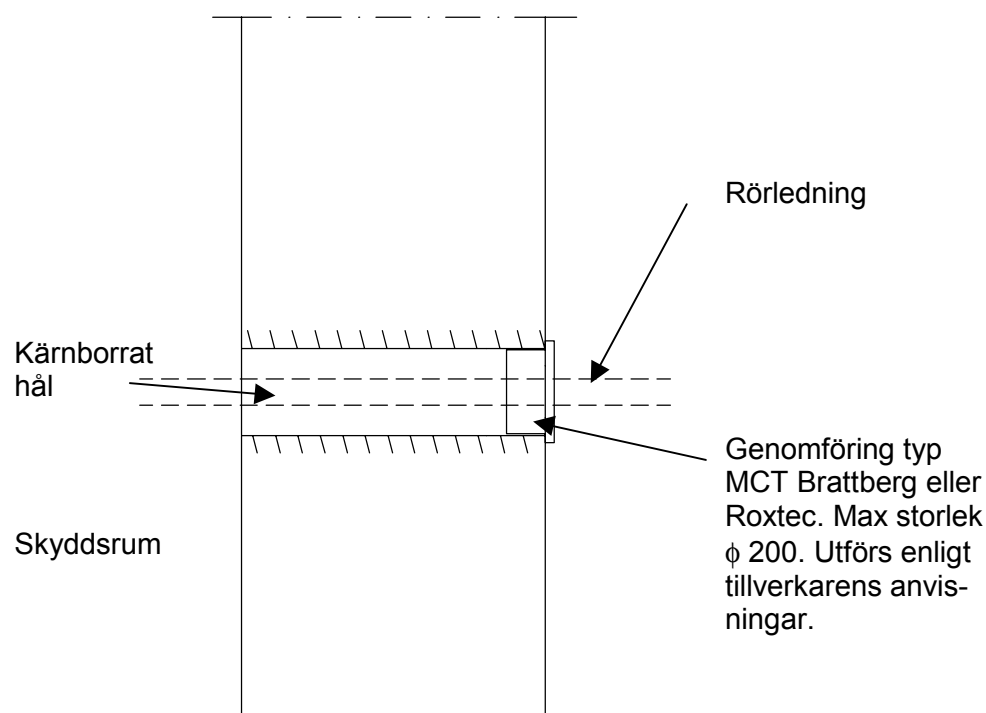
Namn: SRG: Datum:

19.1-1

Rör genomföring saknas

Åtgärd:

Genomföring anordnas enligt nedan.



Snitt

Material:

1 st genomföring typ MCT Brattberg eller Roxtec. Max storlek ϕ 200 mm.

Arbetsutförande:

Hål max ϕ 200 kärnbortas genom skyddsrumsväggen. Genomföringen monteras i hålet på utsida skyddsrum enligt tillverkarens anvisningar. Packbitar och rör monteras.

Kontroll:

Kontroll och intygande av färdigt utförande skall göras av Kontrollant fysiskt skydd, Sakkunnig fysiskt skydd eller Skyddsrumssakkunnig.

Åtgärder i skyddsrum – Godtaget utförande

Intyg:

Om kontrollen utförs i annat sammanhang än efter föreläggande vid kommunal kontroll av skyddsrum, skall dessa blad med nedanstående intygande inlämnas till kommunen.

Skyddsrum nr: Antal utföranden:.....

Arbetet är tillfredsställande utfört.

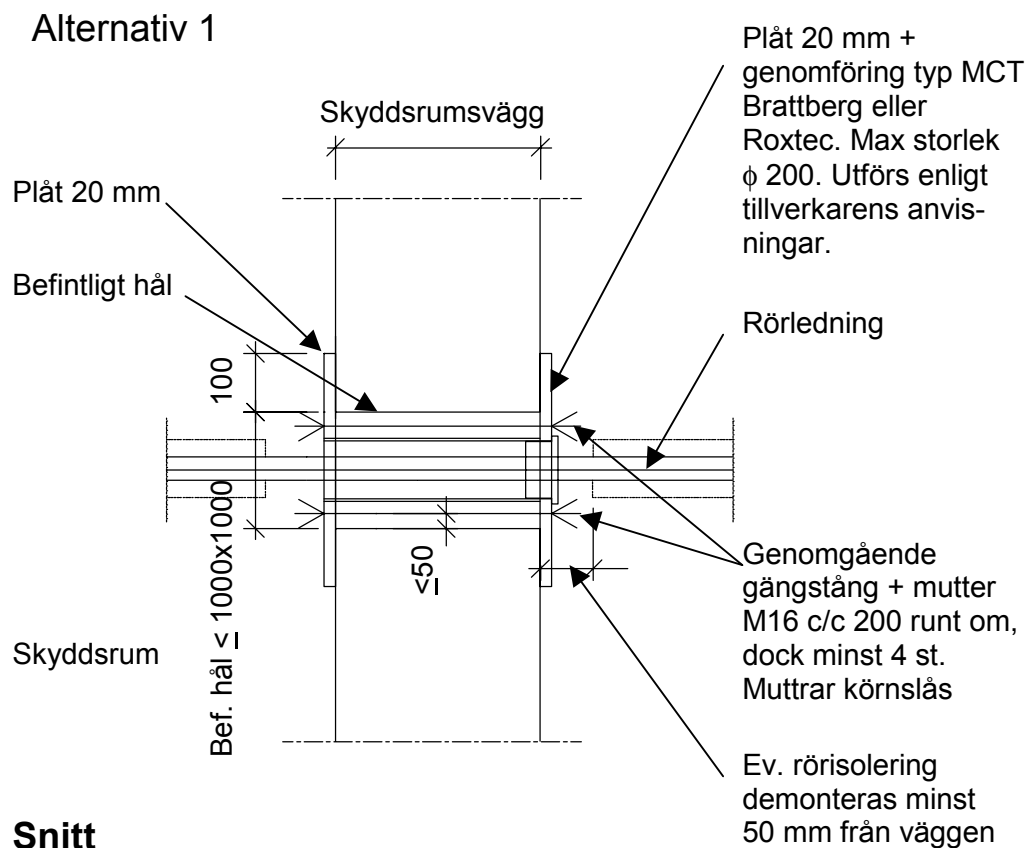
Namn:..... SRG:..... Datum:

19.1-2

Felaktigt material kring rör genomföring

Åtgärd:

Genomföring anordnas enligt något av nedan angivna alternativ.



Material till alternativ 1:

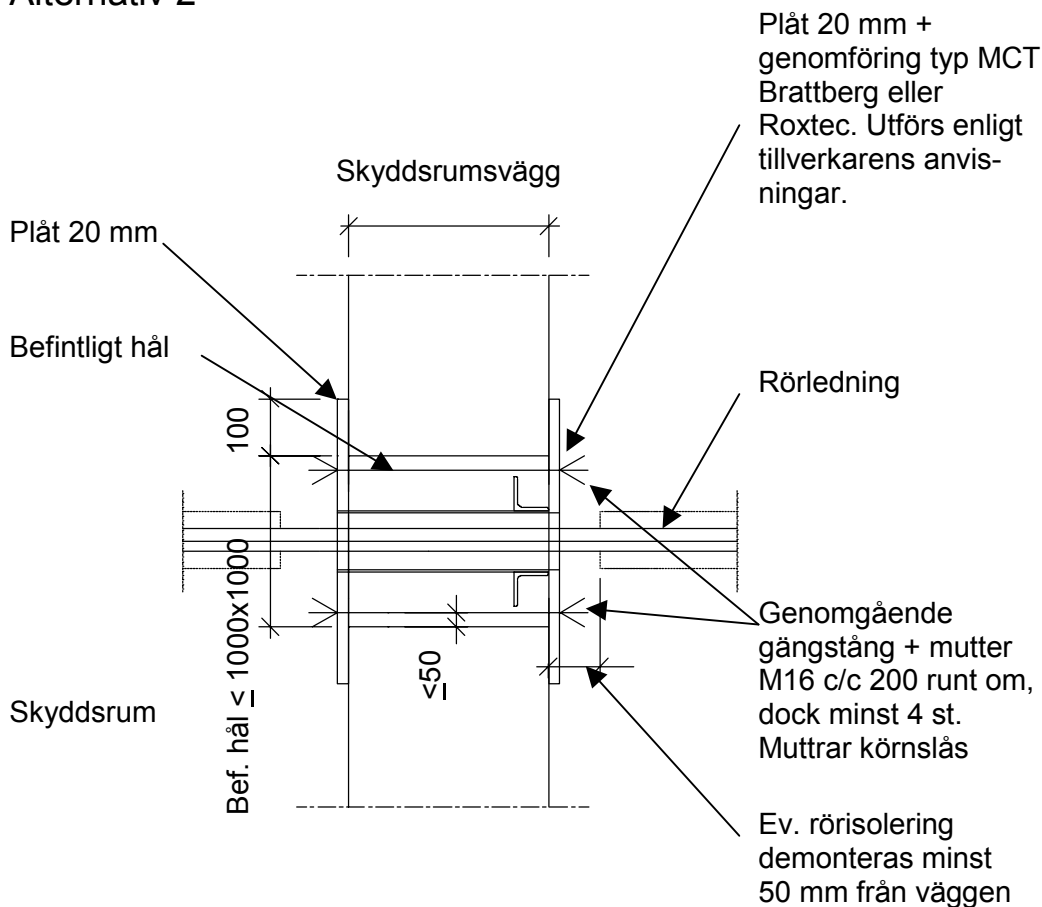
20 mm plåtar S235JRG2. Pinnskruv 8.8 M16 fzv. Muttrar M6M 8 M16 fzv. 1 st genomföring typ MCT Brattberg eller Roxtec inkl. ingjutningsrör av stål. Max storlek ϕ 200 mm. Expanderande betong Betec standard eller likvärdigt.

Arbetsutförande till alternativ 1:

Befintligt rör demonteras. Material i ursparing tas bort. Betongytan rengörs noggrant. Plåtar måttanpassas efter mått på verklig ursparing. Hål i plåt för injektering utförs i underkant ursparing. Hål i plåt för utluftning vid injektering utförs i överkant ursparing. Ingjutningsrör av stål svetsas till yttre plåt. Svets a3,5 runt om. Plåtar monteras med genomgående pinnskruvar och muttrar. Utrymme mellan plåtar injekteras med expanderande betong. Korrosionsbehandling. Målning. Packbitar och rör monteras.

Åtgärder i skyddsrum – Godtaget utförande

Alternativ 2



Snitt

Material till alternativ 2:

20 mm plåtar S235JRG2, pinnskruv 8.8 M16 fzv, muttrar M6M 8 M16 fzv. Levereras av certifierad tillverkare. 1 st genomföring typ MCT Brattberg eller Roxtec inkl. ingjutningsram av stål. Expanderande betong Betec standard eller likvärdigt.

Arbetsutförande till alternativ 2:

Befintligt rör demonteras. Material i ursparing tas bort. Betongytor rengörs noggrant. Plåtar måttanpassas efter mått på verklig ursparing. Hål i plåt för injektering utförs i underkant ursparing. Hål i plåt för utluftning vid injektering utförs i överkant ursparing. Ingjutningsrör av stål svetsas till yttre plåt. Svets a3,5 runt om. Utförs hos certifierad tillverkare. Plåtar monteras med genomgående pinnskruvar och muttrar. Utrymme mellan plåtar injekteras med expanderande betong. Korrosionsbehandling. Målning. Packbitar och rör monteras.

Åtgärder i skyddsrum – Godtaget utförande

Kontroll:

Kontroll och intygande av färdigt utförande skall göras av Kontrollant fysiskt skydd, Sakkunnig fysiskt skydd eller Skyddsrumssakkunnig.

Intyg:

Om kontrollen utförs i annat sammanhang än efter föreläggande vid kommunal kontroll av skyddsrum, skall dessa blad med nedanstående intygande inlämnas till kommunen.

Skyddsrum nr: Antal utföranden:.....

Arbetet är tillfredsställande utfört.

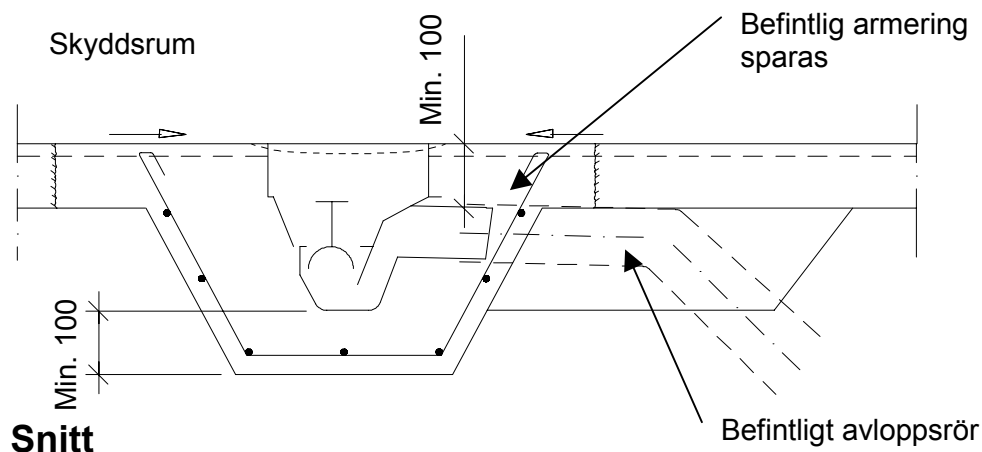
Namn:..... SRG:..... Datum:

21.0-1

Avstängningsanordning till golvbrunn saknas

Åtgärd:

Golvbrunn anordnas enligt nedan.



Material:

Certifierad golvbrunn med manuell avstängningsanordning. Betong K30.

Arbetsutförande:

Golv runt befintlig golvbrunn bortbilas och brunn tas bort. Befintlig armering sparas. Ny certifierad brunn monteras. Golv runt brunn igengjuts med betong.

Kontroll:

Kontroll och intygande av färdigt utförande skall göras av Kontrollant fysiskt skydd, Sakkunnig fysiskt skydd eller Skyddsrumssakkunnig.

Intyg:

Om kontrollen utförs i annat sammanhang än efter föreläggande vid kommunal kontroll av skyddsrum, skall detta blad med nedanstående intygande inlämnas till kommunen.

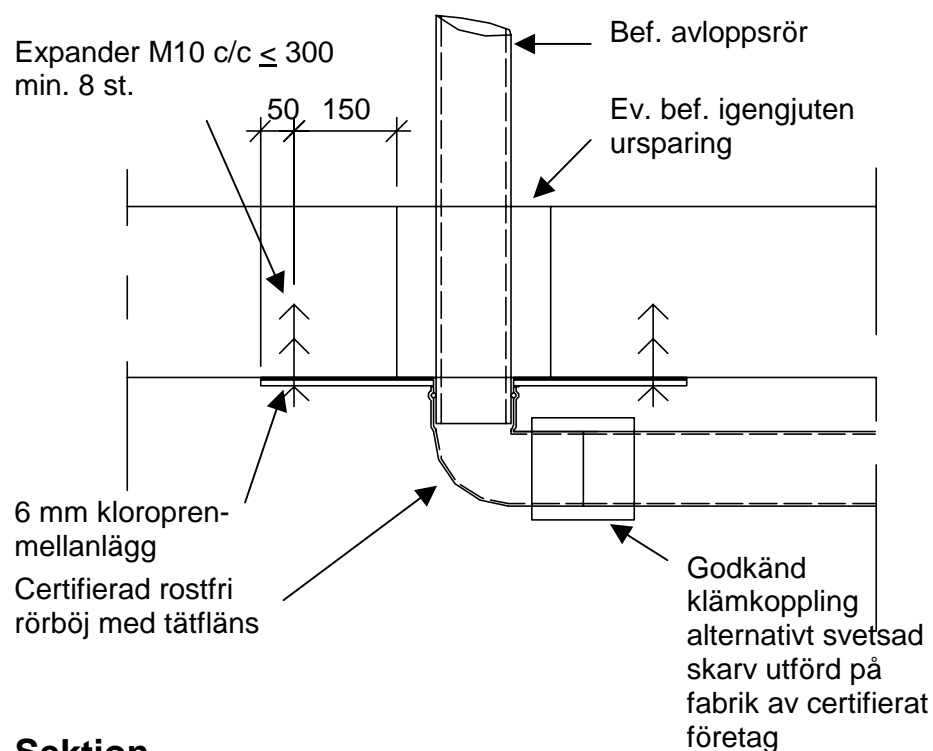
Skyddsrum nr:	Antal utföranden:	
Arbetet är tillfredsställande utfört.		
Namn:	SRG:	Datum:

22.1-1

Avloppsrör genom skyddsrumstak

Åtgärd:

Ny röranslutning till befintligt rör utförs enligt nedan. Vid utförande med ny ledning genom befintligt skyddsrumstak utan befintlig igengjuten ursparing kan alternativt typlösning 19.1-1 tillämpas.



Sektion

Material:

1 st certifierad rörböj. 1 st 6 mm kloroprengummimellanlägg. Expander M10 med dimensionerande utdragslast = 22,0 kN vid kantavstånd = 150 mm och centrumavstånd = 300 mm, typ Hilti HDA-T M10 eller motsvarande. Partialkoefficient enligt olyckslast. Antal objektsanpassas, dock min. 8 st. 1 st godkänd klämkoppling.

Arbetsutförande:

Eventuell samordning av åtgärder 22.1-1--6. Befintligt avloppsrör i skyddsrum demonteras. Rörböj inklusive gummipackning och expander monteras. Klämkopplingar alternativt svetsade rörmuffar monteras.

Åtgärder i skyddsrum – Godtaget utförande

Kontroll:

Kontroll och intygande av färdigt utförande skall göras av Kontrollant fysiskt skydd, Sakkunnig fysiskt skydd eller Skyddsrumssakkunnig.

Intyg:

Om kontrollen utförs i annat sammanhang än efter föreläggande vid kommunal kontroll av skyddsrum, skall dessa blad med nedanstående intygande inlämnas till kommunen.

Skyddsrum nr: Antal utföranden:.....

Arbetet är tillfredsställande utfört.

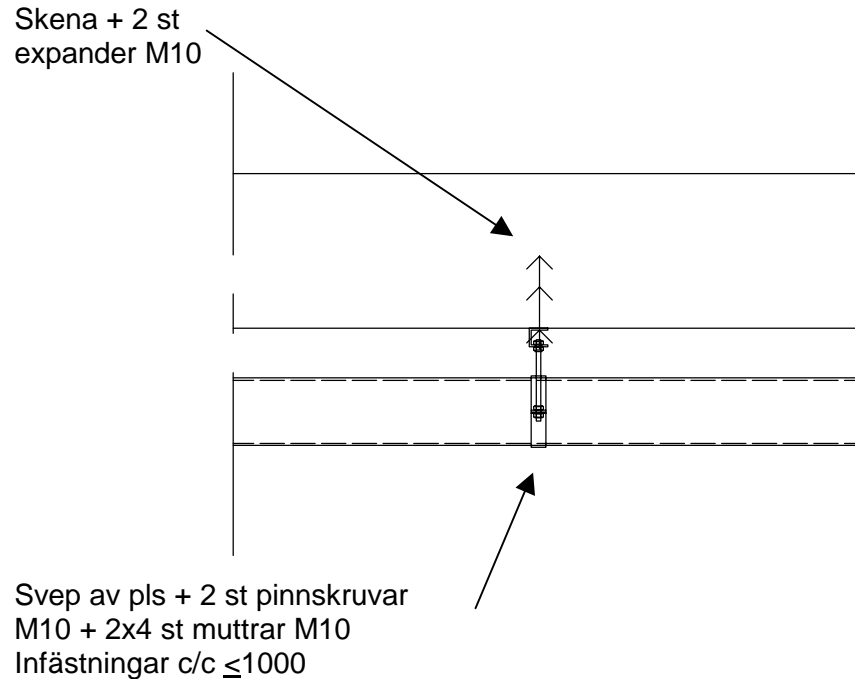
Namn:..... SRG:..... Datum:.....

22.1-2

Upphängning av rör i takplatta

Åtgärd:

Upphängning av rör utförs enligt nedan.



Sektion

Material per infästning:

1 st takjörn U30x30x3 fzv, $L \geq 300$. 2 st expander M10 med dimensionerande utdragslast = 22,0 kN vid kantavstånd = 150 mm och centrumavstånd = 300 mm, typ Hilti HDA-T M10 eller motsvarande. Partialkoefficient enligt olyckslast. 2 st pinnskruvar M10 8.8 fzv. 8 st muttrar M10 M6M 8 fzv. 1 st svep av pls 50x5 fzv.

Arbetsutförande:

Hål för expander M10 borrar enligt tillverkarens anvisningar. Skena infästs till takplatta med 2 st expander M10. Svep inkl. 2 st pinnskruvar + 2x4 st muttrar monteras.

Åtgärder i skyddsrum – Godtaget utförande

Kontroll:

Kontroll och intygande av färdigt utförande skall göras av Kontrollant fysiskt skydd, Sakkunnig fysiskt skydd eller Skyddsrumssakkunnig. Infästning skall vara utförd enligt tillverkarens anvisningar. Pinnskruvar, muttrar och svep skall vara ordentligt ådragna.

Intyg:

Om kontrollen utförs i annat sammanhang än efter föreläggande vid kommunal kontroll av skyddsrum, skall dessa blad med nedanstående intygande inlämnas till kommunen.

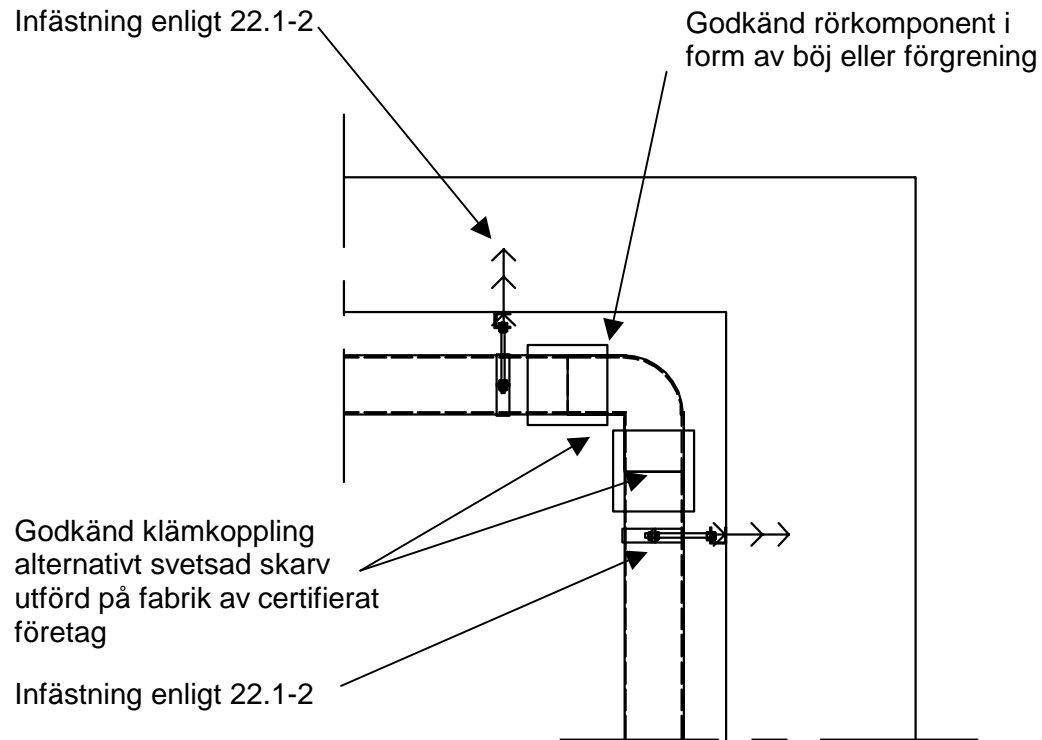
Skyddsrum nr:	Antal utföranden:.....
Arbetet är tillfredsställande utfört.	
Namn:.....	SRG:..... Datum:

22.1-3

Rörbøj med infästning

Åtgärd:

Rörbøj med infästning utförs enligt nedan.



Sektion

Projektering:

Utförande av ihopsvetsade rördelar inne i skyddsrummet skall projekteras och redovisas på ritning. Utförandet skall godkännas av Kontrollant fysiskt skydd, Sakkunnig fysiskt skydd eller Skyddsrumssakkunnig innan tillverkning får ske.

Material:

1 st godkänd rostfri rörkomponent + raka rostfria rördelar + godkända klämkopplingar alternativt ihopsvetsat system av rörkomponenter utförda på fabrik av certifierat företag. Infästningar enligt 22.1-2.

Åtgärder i skyddsrum – Godtaget utförande

Arbetsutförande:

Eventuell samordning av åtgärder 22.1-1--6. Ihopkoppling av rörkomponenter på plats skall ske via klämkopplingar. Infästningar enligt 22.1-2 utförs.

Kontroll:

Kontroll och intygande av färdigt utförande skall göras av Kontrollant fysiskt skydd, Sakkunnig fysiskt skydd eller Skyddsrumssakkunnig. Även kontroll enligt 22.1-2.

Intyg:

Om kontrollen utförs i annat sammanhang än efter föreläggande vid kommunal kontroll av skyddsrum, skall dessa blad med nedanstående intygande inlämnas till kommunen.

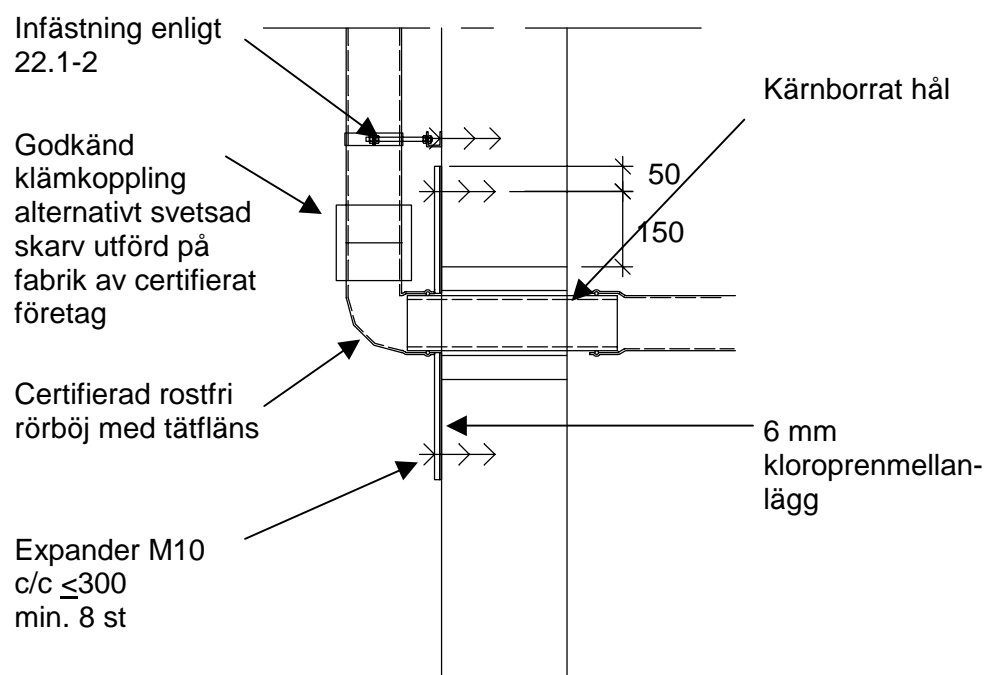
Skyddsrum nr:	Antal utföranden:.....
Projekterade handlingar uppfyller ställda krav. Arbetet är tillfredsställande utfört.	
Namn:.....	SRG:..... Datum:

22.1-4

Avlopp genom vägg

Åtgärd:

Ny röranslutning till befintligt rör utförs enligt nedan. Vid utförande med ny ledning genom befintligt skyddsrumsvägg utan befintlig igengjuten ursparing kan alternativt typlösning 19.1-1 tillämpas.



Sektion

Material:

1 st certifierad rörböj. 1 st 6 mm kloroprengummimellanlägg. Expander M10 med dimensionerande utdragslast = 22,0 kN vid kantavstånd = 150 mm och centrumavstånd = 300 mm, typ Hilti HDA-T M10 eller motsvarande. Partialkoefficient enligt olyckslast. Antal objektsanpassas, dock min. 8 st. 1 st infästning enligt 22.1-2. 1 st godkänd klämkoppling.

Arbetsutförande:

Eventuell samordning av åtgärder 22.1-1--6. Befintligt avloppsrör i skyddsrum demonteras. Rörböj inkl. gummipackning och expander monteras. Klämkoppling monteras. Infästning enligt 22.1-2 utförs.

Åtgärder i skyddsrum – Godtaget utförande

Kontroll:

Kontroll och intygande av färdigt utförande skall göras av Kontrollant fysiskt skydd, Sakkunnig fysiskt skydd eller Skyddsrumssakkunnig.

Intyg:

Om kontrollen utförs i annat sammanhang än efter föreläggande vid kommunal kontroll av skyddsrum, skall dessa blad med nedanstående intygande inlämnas till kommunen.

Skyddsrum nr: Antal utföranden:.....

Arbetet är tillfredsställande utfört.

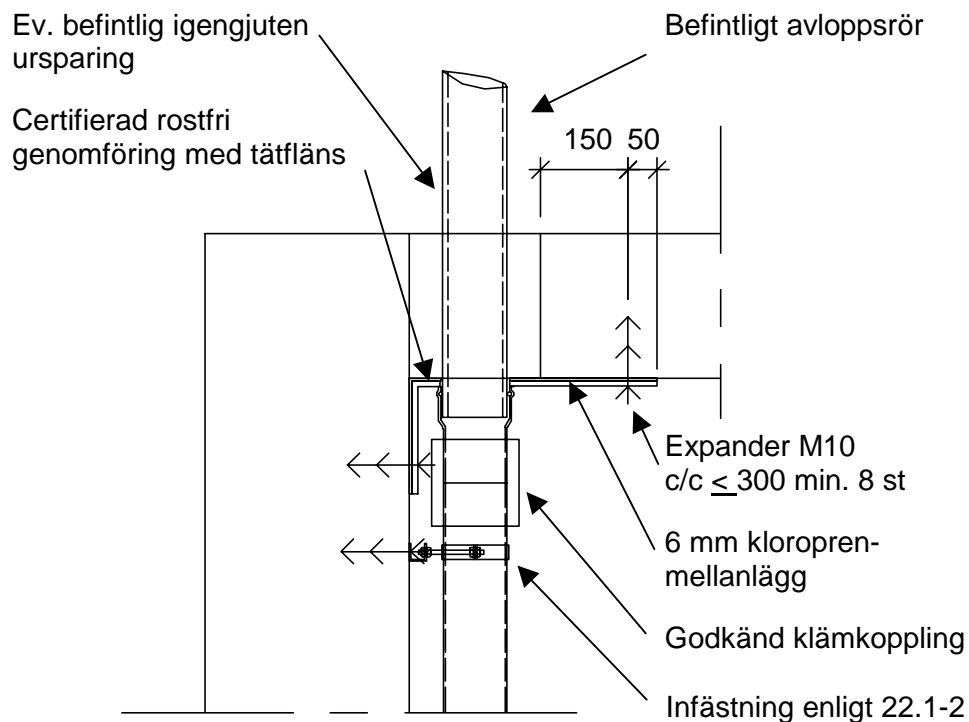
Namn:..... SRG:..... Datum:.....

22.1-5

Avlopp genom tak i anslutning till vägg

Åtgärd:

Ny röranslutning till befintligt rör utförs enligt nedan. Vid utförande med ny ledning genom befintligt skyddsrumstak utan befintlig igengjuten ursparing kan alternativt typlösning enligt 19.1-1 tillämpas.



Sektion

Material:

1 st certifierad rörböj. 1 st kloroprengummimellanlägg. Expander M10 med dimensionerande utdragslast = 22,0 kN vid kantavstånd = 150 mm och centrumavstånd = 300 mm, typ Hilti HDA-T M10 eller motsvarande. Partialkoefficient enligt olyckslast. Antal objektsanpassas, dock min. 8 st. 1 st godkänd klämkoppling. 1 st infästning enligt 22.1-2.

Arbetsutförande:

Eventuell samordning av åtgärder 22.1-1--6. Befintligt avloppsrör i skyddsrum demonteras. Rörböj inkl. gummipackning och expander monteras. Klämkopplingar mot nytt invändigt rör monteras. Infästning enligt 22.1-2 utförs.

Åtgärder i skyddsrum – Godtaget utförande

Kontroll:

Kontroll och intygande av färdigt utförande skall göras av Kontrollant fysiskt skydd, Sakkunnig fysiskt skydd eller Skyddsrumssakkunnig.

Intyg:

Om kontrollen utförs i annat sammanhang än efter föreläggande vid kommunal kontroll av skyddsrum, skall dessa blad med nedanstående intygande inlämnas till kommunen.

Skyddsrum nr: Antal utföranden:.....

Arbetet är tillfredsställande utfört.

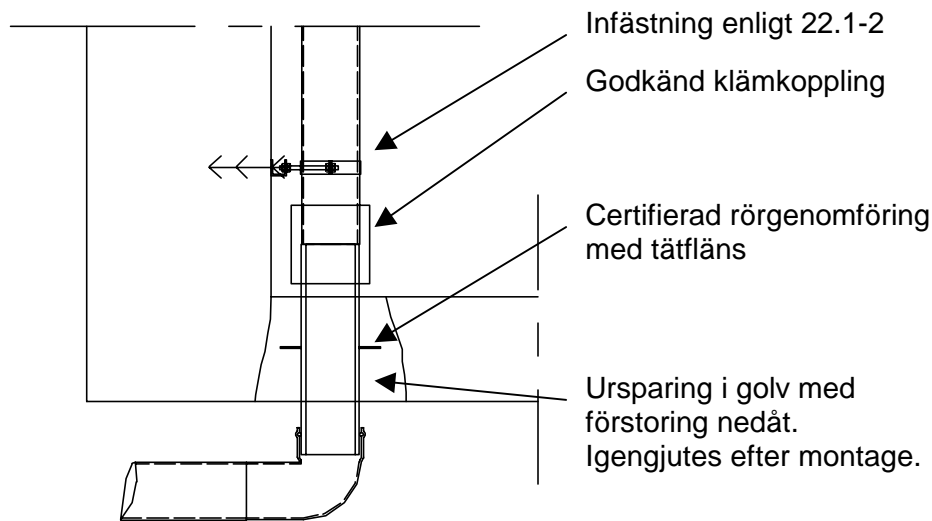
Namn:..... SRG:..... Datum:.....

22.1-6

Avlopp genom golv

Åtgärd:

Ny röranslutning utförs enligt nedan.



Sektion

Material:

1 st certifierad rör genomföring med tätfläns. 1 st klämkoppling.
1 st infästning enligt 22.1-2. Betong K30.

Arbetsutförande:

Eventuell samordning av åtgärder 22.1-1--6. Befintligt avloppsrör i skyddsrum demonteras. Ursparring i golv med förstoring nedåt uppbylls. Klämkoppling samt rör genomföring med tätfläns monteras. Infästning enligt 22.1-2 utförs. Ursparring i golv igengjutes.

Kontroll:

Kontroll och intygande av färdigt utförande skall göras av Kontrollant fysiskt skydd, Sakkunnig fysiskt skydd eller Skyddsrumssakkunnig.

Åtgärder i skyddsrum – Godtaget utförande

Intyg:

Om kontrollen utförs i annat sammanhang än efter föreläggande vid kommunal kontroll av skyddsrum, skall dessa blad med nedanstående intygande inlämnas till kommunen.

Skyddsrum nr: Antal utföranden:.....

Arbetet är tillfredsställande utfört.

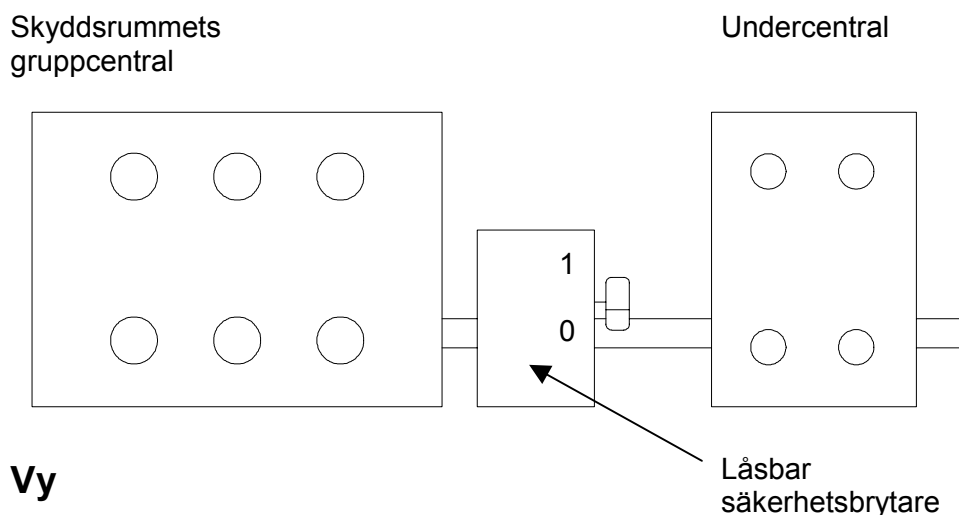
Namn:..... SRG:..... Datum:.....

24.2-1

Fredsinstallation saknar säkerhetsbrytare

Åtgärd:

Ny säkerhetsbrytare anordnas enligt nedan.



Vy

Material:

Låsbar säkerhetsbrytare enligt SS 428 06 05 (SEN 28 06 05).

Arbetsutförande:

Installationer avsedda för fredsbruk och som skall demonteras vid iordningställande förses med låsbar säkerhetsbrytare mellan gruppcentral och installationerna.

Kontroll:

Kontroll och intygande av färdigt utförande skall göras av Kontrollant fysiskt skydd, Sakkunnig fysiskt skydd eller Skyddsrumssakkunnig.

Intyg:

Om kontrollen utförs i annat sammanhang än efter föreläggande vid kommunal kontroll av skyddsrum, skall detta blad med nedanstående intygande inlämnas till kommunen.

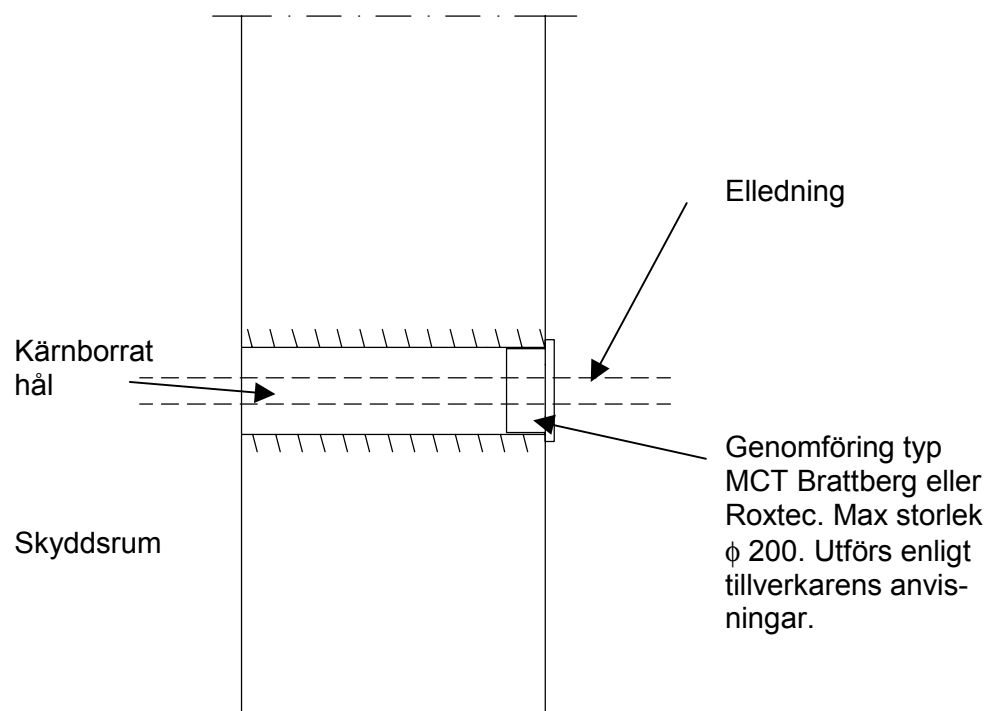
Skyddsrum nr:	Antal utföranden:	
Arbetet är tillfredsställande utfört.		
Namn:	SRG:	Datum:

24.5-1

Genomföring för elledning saknas

Åtgärd:

Genomföring anordnas enligt nedan.



Snitt

Material:

1 st genomföring typ MCT Brattberg eller Roxtec. Max storlek ϕ 200 mm.

Arbetsutförande:

Hål max ϕ 200 kärnböras genom skyddsrumsväggen. Genomföringen monteras i hålet på utsida skyddsrum enligt tillverkarens anvisningar. Packbitar och elledning monteras.

Kontroll:

Kontroll och intygande av färdigt utförande skall göras av Kontrollant fysiskt skydd, Sakkunnig fysiskt skydd eller Skyddsrumssakkunnig.

Åtgärder i skyddsrum – Godtaget utförande

Intyg:

Om kontrollen utförs i annat sammanhang än efter föreläggande vid kommunal kontroll av skyddsrum, skall dessa blad med nedanstående intygande inlämnas till kommunen.

Skyddsrum nr: Antal utföranden:.....

Arbetet är tillfredsställande utfört.

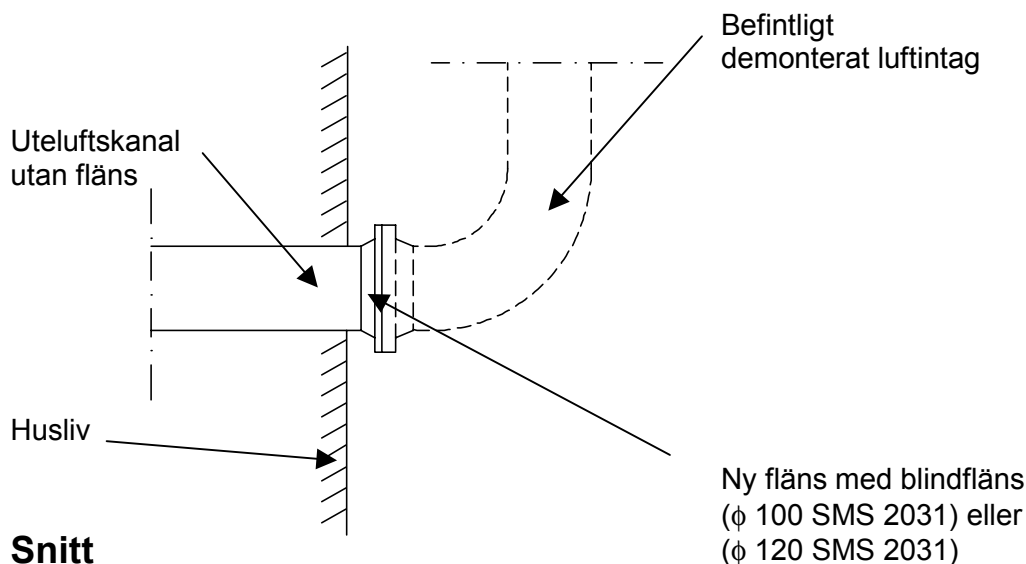
Namn:..... SRG:..... Datum:

34.0-2

Anslutning till demonterbart luftintag saknas

Åtgärd:

Anslutning anordnas enligt nedan.



Snitt

Material:

1 st svetsfläns fzv (φ 100 SMS 2031) eller (φ 120 SMS 2031).

Arbetsutförande:

Ny svetsfläns svetsas till uteluftskanal. Flänsen skall passas mot befintligt luftintag. Korrosionsbehandling. Blindfläns med packning monteras.

Kontroll:

Kontroll och intygande av färdigt utförande skall göras av Kontrollant fysiskt skydd, Sakkunnig fysiskt skydd eller Skyddsrumssakkunnig.

Intyg:

Om kontrollen utförs i annat sammanhang än efter föreläggande vid kommunal kontroll av skyddsrum, skall detta blad med nedanstående intygande inlämnas till kommunen.

Skyddsrum nr: Antal utföranden:

Arbetet är tillfredsställande utfört.

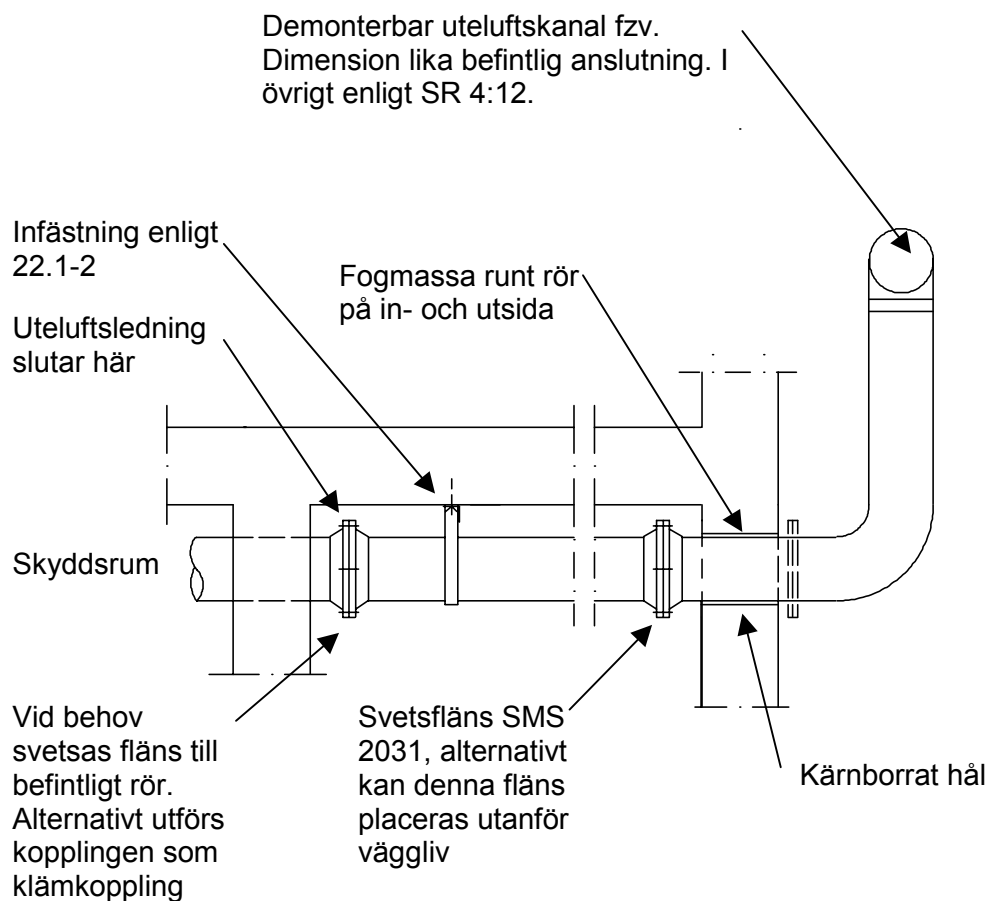
Namn: SRG: Datum:

34.0-3

Luftintag mynnar inte i det fria

Åtgärd:

Anslutning anordnas enligt nedan.



Snitt

Material:

Ny uteluftskanal av fzv. Dimension lika befintlig anslutning. I övrigt enligt SR 4:12. Svetsfläns SMS 2031 fzv inkl. packning alternativt klämkoppling. Fogmassa. Infästning enligt 22.1-2.

Arbetsutförande:

Hål kärnbortas i yttervägg. Ny uteluftskanal ansluts till befintlig uteluftskanal och dras genom fasadvägg där den avslutas med en svetsfläns. Demonterbart luftintag dras till en nivå minst 1,0 m över mark. Infästning enligt 22.1-2 utförs. Eventuell blindfläns inkl. packning alternativt klämkoppling monteras om luftintaget skall vara demonterbart.

Åtgärder i skyddsrum – Godtaget utförande

Kontroll:

Kontroll och intygande av färdigt utförande skall göras av Kontrollant fysiskt skydd, Sakkunnig fysiskt skydd eller Skyddsrumssakkunnig.

Intyg:

Om kontrollen utförs i annat sammanhang än efter föreläggande vid kommunal kontroll av skyddsrum, skall dessa blad med nedanstående intygande inlämnas till kommunen.

Skyddsrum nr: Antal utföranden:.....

Arbetet är tillfredsställande utfört.

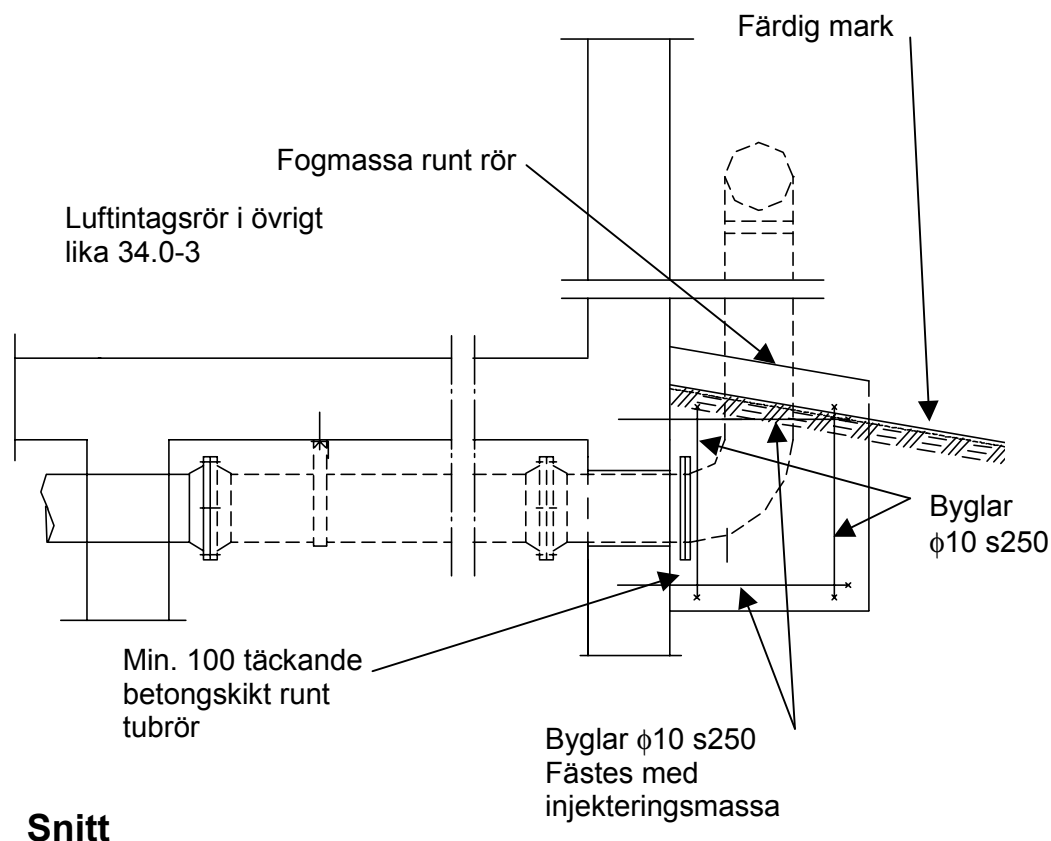
Namn:..... SRG:..... Datum:

34.0-5

Luftintag mynnar inte i det fria

Åtgärd:

Anslutning anordnas enligt nedan.



Material:

Material enligt 34.0-3. Fogmassa. Armering B500B. Betong K30. Injekteringsmassa Hilti HIT-HY150, Essve CM150 eller likvärdigt.

Arbetsutförande:

Luftintag monteras enligt 34.0-3. Hål 200 djupa borrar varefter byglar injekteras fast med injekteringsmassa enligt leverantörens anvisningar. Övrig armering monteras. Formsättning samt igjutning. Fogning med fogmassa runt rör.

Kontroll:

Kontroll och intygande av färdigt utförande skall göras av Kontrollant fysiskt skydd, Sakkunnig fysiskt skydd eller Skyddsrumssakkunnig.

Åtgärder i skyddsrum – Godtaget utförande

Intyg:

Om kontrollen utförs i annat sammanhang än efter föreläggande vid kommunal kontroll av skyddsrum, skall dessa blad med nedanstående intygande inlämnas till kommunen.

Skyddsrum nr: Antal utföranden:

Arbetet är tillfredsställande utfört.

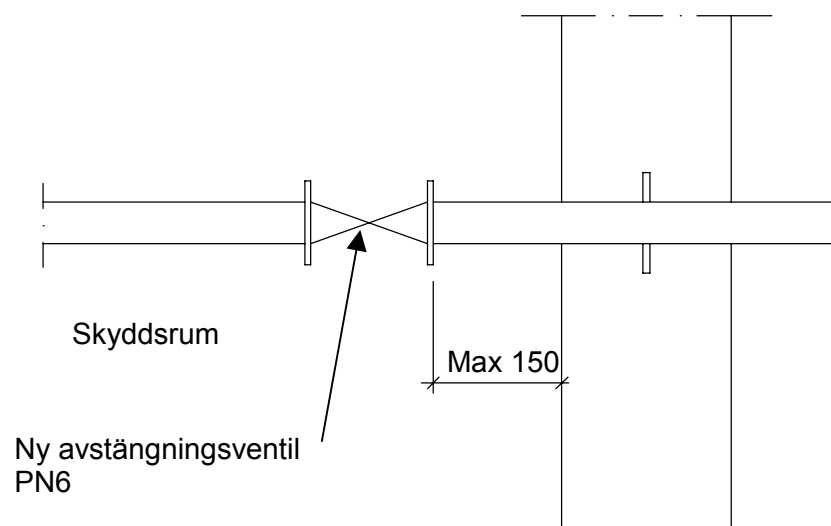
Namn: SRG: Datum:

38.2-1

Avstängningsventil på rör saknas

Åtgärd:

Ny avstängningsventil anordnas enligt nedan.



Snitt

Material:

1 st avstängningsventil PN6 med tillbehör.

Arbetsutförande:

Ledningen kapas. Avstängningsventil monteras.

Kontroll:

Kontroll och intygande av färdigt utförande skall göras av Kontrollant fysiskt skydd, Sakkunnig fysiskt skydd eller Skyddsrumssakkunnig.

Intyg:

Om kontrollen utförs i annat sammanhang än efter föreläggande vid kommunal kontroll av skyddsrum, skall detta blad med nedanstående intygande inlämnas till kommunen.

Skyddsrum nr:.....	Antal utföranden:.....
Arbetet är tillfredsställande utfört.	
Namn:.....	SRG:..... Datum:.....

Typkostnader

Skyddsörrar:

4.1-1	Bom i tröskel till skyddsörr.....	2500 kr/enkeldörr
4.1-2	Splitterskydd saknas i skyddsörr	9000 kr/dörrblad
4.2-1	Skyddsörrblad ligger för nära karm.....	2000 kr/dörr
4.3-1	Glapp mot låsklack i stängningsbeslag.....	400 kr/beslag
4.3-2	Glapp mot låsklack i stängningsbeslag.....	500 kr/beslag
4.4-1	Skadad stötupptagande list på skyddsörr.....	3800 kr/dörrblad

Gastäta dörrar:

5.2-1	Skevt dörrblad till gastät dörr	3600 kr/dörrblad
5.2-2	Tröskel är ej i liv med karm till gastät dörr	850 kr/tröskel
5.3-1	Felvänd låsklack till gastät dörr	750 kr/låsklack
5.3-2	Låsvred stöter mot karm till gastät dörr.....	500 kr/vred
5.3-3	Snett låsvred till gastät dörr	650 kr/vred
5.3-4	Fiberbricka saknas för gastätning i gastät dörr.....	200 kr/beslag

Skyddsluckor:

6.1-2	Luckblad till skyddslucka går ej att stänga.....	200 kr/lucka
6.1-3	För tunt luckblad till skyddslucka.....	2400 kr/lucka

Gastäta luckor:

7.1-2	Upp- och nedvänd gastät lucka.....	500 kr/lucka
7.2-1	Luckblad till gastät lucka ligger för nära karm	650 kr/lucka
7.2-2	Skevt luckblad till gastät lucka	2200 kr/lucka
7.3-1	För kort låsvred till gastät lucka.....	500 kr/vred
7.3-2	För långt låsvred till gastät lucka.....	200 kr/vred

Betongelementöppning:

8.0-2	Bom i karm till betongelementöppning.....	4700 kr/öppning
8.0-4	För litet avstånd mellan balk och betongelement.....	1200 kr/skruppar

Reservutgång:

9.1-1	Reservutgång saknas	29400 kr/öppning
9.1-2	Reservutgång med stigschakt saknas.....	50400 kr/öppning

Skyddsplåt:

11.0-1	Värmeisolering bakom ram till skyddsplåt	1800 kr/skyddsplåt
--------	--	--------------------

Monterbara pelare:

13.0-1	För kort monterbar pelare	1900 kr/pelare
13.0-3	Pelardubb till monterbar pelare saknas.....	500 kr/pelare
13.0-4	Dubbhål i tak saknas för monterbar pelare.....	1400 kr/pelare
13.0-5	Hål i takplåt saknas för monterbar pelare.....	200 kr/pelare

Åtgärder i skyddsrum - Godtaget utförande

Väggar:

- 15.0-1 Ursparing i vägg felaktigt lagad.....2800 kr/ursparing
- 15.0-2 Ursparing i motfylld vägg felaktigt lagad9100 kr/ursparing
- 15.0-6 Distansklotsar av trä i begränsningsvägg 150 kr/klots

Tak:

- 16.0-1 Mindre ursparing i tak felaktigt lagad2800 kr/ursparing

Skyddsrumsventilation:

- 17.1-1 Felaktigt ingjuten uteluftskanal 4000 kr/genomföring
- 17.1-2 Uteluftskanal av felaktigt material..... 750 kr/m
- 17.1-3 Bristfällig infästning av uteluftskanal.....400 kr/infästning
- 17.2-1 Utbyte av filter..... 14300 kr/filter
- 17.3-1 Utbyte av skyddsfilter till skyddsrum av typ 1..... 4000 kr/filter
- 17.5-3 För kort tilluftskanal..... 350 kr/m kanal
- 17.6-1 Genomföring för övertrycksmätare saknas 850 kr/genomföring
- 17.8-2 Övertrycksventil inte i lod.....500 kr/övertrycksventil
- 17.9-3 Övertrycksventil saknas eller är dåligt ingjuten5600 kr/ventil

Rörledningar:

- 19.1-1 Rör genomföring saknas 950 kr/genomföring
- 19.1-2 Felaktigt material kring rör genomföring 2700 kr/hål

Golvbrunn:

- 21.0-1 Avstängningsanordning till golvbrunn saknas 5500 kr/golvbrunn

Elinstallationer:

- 24.2-1 Fredsinstallation saknar säkerhetsbrytare.....2100 kr/brytare
- 24.5-1 Genomföring för elledning saknas 950 kr/genomföring

Uteluftskanal:

- 34.0-2 Anslutning till demonterbart luftintag saknas 1900 kr/anslutning
- 34.0-3 Luftintag mynnar inte i det fria..... 1600 kr/m
- 34.0-5 Luftintag mynnar inte i det fria..... 2200 kr/m

Röravstängningar:

- 38.2-1 Avstängningsventil på rör saknas 1400 kr/ventil

Kontroll och besiktning:

- Ersättning för utförd kontroll och besiktning..... 4400 kr/skyddsrum

