

Handhavande av och reservdelslista för
Hebra klass II motorspruta

TS20/8-1 Rotax

Räddningsverkets kontaktperson:
Håkan Sohlberg, enheten för nationella resurser, tel 054-10 42 63.

1. MOTOR

Rotax 4-cylindrig fyrtakts bensinmotor typ 913.

Cylindervolym: 1211 cm³.

Effekt: 72 hk vid 5000 r/minut, 102 Nm vid 4500 r/minut.

Luftkyld med fläkt. Cylindertopparna vattenkylda.

Brytarlös magnettändning.

Generator: 12V, 250 W.

Tändstift: NGK D6 EA, 12 mm gänga.

Elektroavstånd: 0,6 mm.

Åtdragningsmoment: 20 Nm.

Tändföljd: 1,4,2,3

Elektronisk varvtalsbegränsare.

Blyad eller blyfri bensin 95/96 oktan.

Motorolja 3 liter SAE 10 W 40.

Handhavande

Ställ motorsprutan så nära användningsplatsen som möjligt. Anslut sugslangarna till pumpen och se till att bottenventilen är monterad i ena ändan av slangen och försedd med lättverks- och avhållslinorna. Bottenventilen/sugsilen ska ligga minst 30 cm under vattenytan. Koppla tryckslangen. Stäng tryckventiler och avtappningskranen.

Start av kall motor

Choka och ställ gasen på 1/4.

Tryck på startknappen.

Öka gasen, vrid choken åt höger.

Start av varm motor

Ställ gasen på 1/4 och tryck på startknappen.<

Efter start av motor

Koppla in pumpen och öka gasen tills evakuering skett.

Evakuering

Öka gasen till 1/2.

När manometern visar tryck, öppna tryckventil(er).

Trokomaten går automatiskt ur sitt uppsugningsläge vid 2 bar (vatten slutar att rinna ur spilledningarna under pumpen).

Pumpinsats

Ställ in önskat tryck med gasreglaget.

Kontrollera under insatsen mano- och manovakummetern så att allt fungerar normalt.

Avbrytande av insats

Dra tillbaka gasreglaget till min. och stäng tryckkuttagen.

Koppla vid lägre avbrott ur pumpen.

Avslutande av insats

Dra tillbaka gasreglaget till min. och koppla ur pumpen.

Låt motorn gå på tomgång cirka 2 minuter, så att den får svalna.

Tryck på stoppknappen.

Stäng bränslekranen.

Öppna avtappningskranen på pumpen och koppla bort sugslangen.

Stäng tryckventilen(erna).

Handhavande vid frysrisk

För att undvika problem vid kyla låt pumpen var urkopplad.

Starta motorn och låt den gå utan inkopplad pump.

Tina med hjälp av avgasslangen upp pumpen och därtill hörande utrustning.

Sedan pumpen tinat kan den kopplas in.

Frostskyddsåtgärder

Öppna pumpens avtappningskran.

Starta motorn och låt den gå ca 30 sekunder med inkopplad pump och arbetande Trokomat.

Stäng avtappningskranen.

Spruta in cirka 1/2 liter frostskyddsvätska i sugstudsens.

Stanna motorn och låt frostskyddsvätskan rinna ut genom avtappningskranen.

Torrevakuering

Stäng avtappningskranen och sätt på sugstudslocket.

Låt pumpen arbeta ca 20 sek.

Öppna avtappningskranen.

Underhåll av pump

Rengör bottenventilen efter varje insats där den använts.

Efter insats där havsvatten eller stark nedsmutsat vatten använts, ska pumpen genomsköljas med "vanligt" vatten. Torkmaten ska arbeta och stöta ut vattnet.

Pumpens olja ska bytas efter 50 insatstimmar eller minst en gång om året.

Använd växellådsolja SAE 80 cirka 0,7 liter.

Zimmerringarna i pumpen ska smörjas med specialfett KLÜBER STABORAX NBU 12 K efter 10-15 timmars användande, dock minst en gång om året.

Smörj minst en gång om året wirarna för GAS och CHOKE reglagen.

Felsökningslathund

<u>Problem</u>	<u>Orsak</u>	<u>Åtgärd</u>
Pumpen tar inte upp vatten. Inget utslag på manovakummetern.	Avtappningskranen öppen.	Stäng avtappningskranen.
	Sugsidan otät. Pumpen otät. tventilen.	Kontrollera sugslangspackningar och bottenventilen.
Plötsliga tryckfall.	Sugledningen ligger inte tillräckligt djupt.	Sänk ner sugslangen djupare.
	Pumpen suger luft. djupare.	Sänk ner sugslangen
Trycket faller långsamt. Undertryck och motorvarvtalet stiger.	Smuts i sugsil eller sugstuds.	Rengör sugsil och silen i sugstudsens.
Pumpen tar ej upp vatten trots att mätarna ger utslag.	a) Sugsilen eller silen i sugstudsens igensatta. b) Bottenventilen i sugsilen sitter fast.	Rengör silarna. Lossa ventilen
Pumpen ger inget vatten efter avbrott.	Vattnet i sugsidan på pumpen har "släppt".	Evakuera på nytt.

**RESERVDELSLISA HEBRA KLASS II
MOTORSPRUTA TS20/8-1 ROTAX**

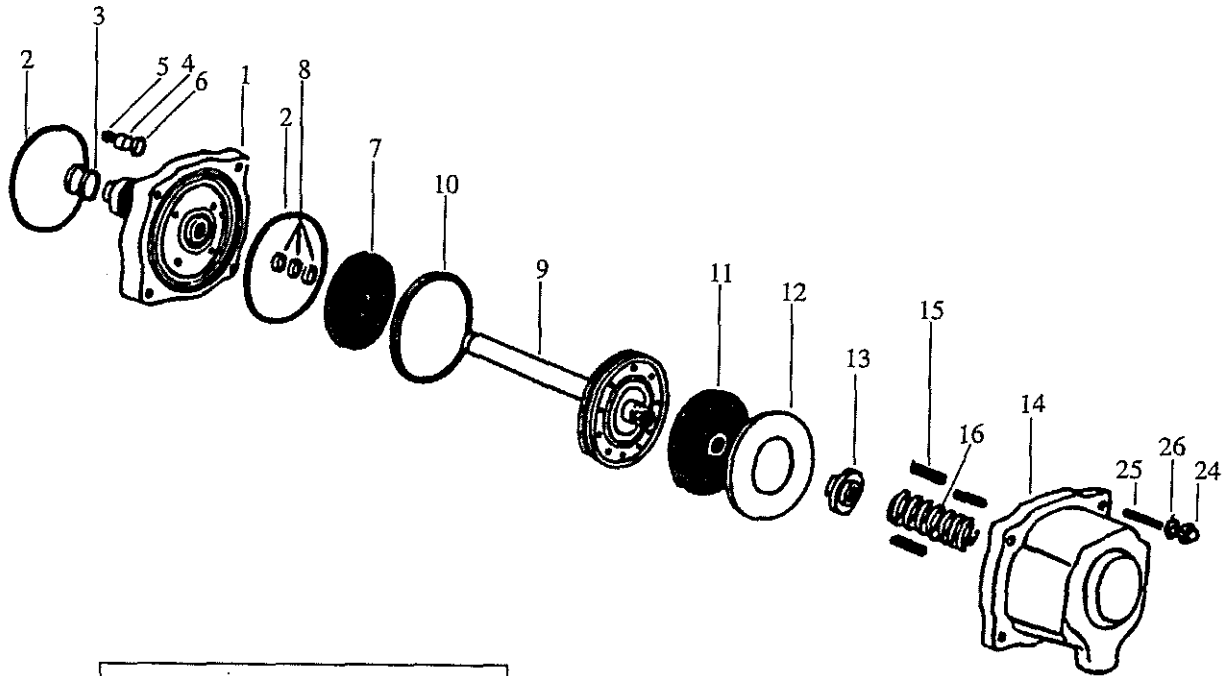
Pos	Antal	Art.nr	Pos	Antal	Art.nr	Pos	Antal	Art.nr
0010	1	153779	0425	1	105761	0880	4	105557
0020	1	108484	0430	1	105760	0890	4	614505
0030	1	741761	0435	2	505733	0900	1	624130
0040	1	100290	0440	2	651103	0930	1	140483
0050	2	755336	0480	8	603009	0940	1	141164
0060	2	628518	0490	8	614512	0950	1	131919
0070	1	740907	0500	1	132109	0960	5	612223
0080	1	109456	0510	10	603009	0970	5	603009
0090	1	740903	0520	10	614512	0980	5	614512
0100	1	746521	0530	1	740902	0990	1	132186
0105	1	101816	0540	1	100142	1000	4	131518
0110	1	106878	0550	1	741761	1010	4	603005
0115	4	612112	0560	1	651001	1020	1	132197
0120	4	602912	0570	1	612712	1030	1	132513
0125	4	614505	0580	1	100290	1040	1	140966
0130	2	104608	0590	2	755336	1050	1	749641
0135	2	292222	0600	2	628518	1060	1	141133
0140	2	105268	0610	2	100218	1070	1	132314
0170	1	41661	0620	8	612235	1080	1	605501
0180	1	41731	0630	1	105945	1090	2	110446
0185	1	41752	0640	3	628521	1100	1	603010
0190	1	651102	0650	3	270004	1110	1	155488
0200	1	100145	0660	1	628111	1120	1	614347
0240	2	239226	0670	1	212722	1130	1	603012
0250	1	100300	0680	2	741531	1140	1	142569
0260	10	612223	0690	3	740305	1150	1	603009
0265	10	112975	0700	2	100236	1160	1	614512
0270	10	603009	0710	1	100237	1170	1	126861
0280	10	614512	0720	1	740304	1180	1	614505
0290	1	740903	0730	1	607222	1250	2	159706
0295	1	109457	0740	1	650428	1260	8	603009
0300	1	101707	0750	1	101810	1270	8	614512
0305	1	740906	0760	1	101818	1280	1	142571
0310	1	740905	0770	1	620628	0010	1	159677
0320	1	112548	0780	2	101817	0020	6	612223
0330	8	612227	0790	1	650409	0030	6	603009
0340	1	131906	0800	1	101811	0040	6	614512
0350	1	142499	0810	1	120465	0050	1	141194
0360	1	620614	0820	1	650011	0060	2	614315
0370	1	100302	0830	1	628202	0070	2	620004
0380	1	606505	0840	1	100907	0080	2	614510
0390	1	100368	0850	1	131790	0090	1	159814
0420	4	753611	0860	1	741653	0200	1	159797
			0870	4	612122			

**RESERVDELSLISA HEBRA KLASS II
MOTORSPRUTA TS20/8-1 ROTAX**

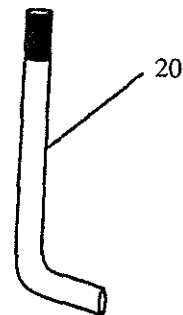
Pos	Antal	Art.nr	Pos	Antal	Art.nr	Pos	Antal	Art.nr
0203	4	163928	1005	1	164056	1371	4	128920
0204	1	165075	1006	1	164069	1380	4	124868
0205	1	735651	1007	1	614320	1390	4	614500
0206	1	100413	1008	1	605502	1700	1	141299
0207	1	155656	1009	1	109661	0010	1	166001
0208	5	740909	1010	1	142572	0020	1	465000
0209	5	602721	1015	1	155742	0030	2	624120
0210	1	651108	1020	2	135105	0040	2	620003
0220	1	143711	1030	4	614378	0050	2	614503
0230	1	140773	1040	8	620005	0060	2	465213
0240	1	140773	1050	4	614357	0070	1	100945
0250	1	140773	1060	4	614512	0080	1	103410
0260	8	112229	1070	1	103200	0090	1	140015
0270	1	111340	1080	1	141480	0100	1	115908
0280	1	156521	1090	2	624130	0110	1	104529
0290	1	614320	1100	2	620002	0120	1	104536
0300	1	620004	1110	2	614502	0130	1	115905
0310	1	614510	1120	2	141199	0140	1	168161
0320	1	163901	1130	4	141349	0150	1	155644
0330	4	602742	1140	4	141350	0160	2	470261
0340	4	130467	1150	4	104656	0170	2	422250
0380	1	166096	1160	1	141284	0180	1	166085
0390	4	624344	1170	1	142579			
0400	1	103195	1180	1	106803			
0403	1	155768	1190	1	141173			
0404	1	155757	1200	1	142576			
0405	1	140420	1210	1	141172			
0406	1	131043	1220	4	129207			
0407	1	161289	1240	1	165004			
0409	2	165671	1245	2	601122			
0410	2	141338	1250	2	124869			
0420	2	602912	1255	2	614502			
0430	2	614505	1260	2	142514			
0440	2	226217	1270	6	129207			
0450	2	226217	1291	1	163860			
0600	1	100520	1292	1	163879			
0610	1	155620	1293	2	614302			
0611	1	474304	1294	4	602742			
0612	1	135904	1295	2	130467			
0620	1	102271	1300	1	156641			
0630	1	137976	1320	2	102252			
0640	1	155666	1330	4	102230			
0780	1	118890	1340	4	614313			
0790	1	118894	1350	4	602742			
0800	1	118901	1360	4	602912			
1000	1	142574	1370	2	227651			

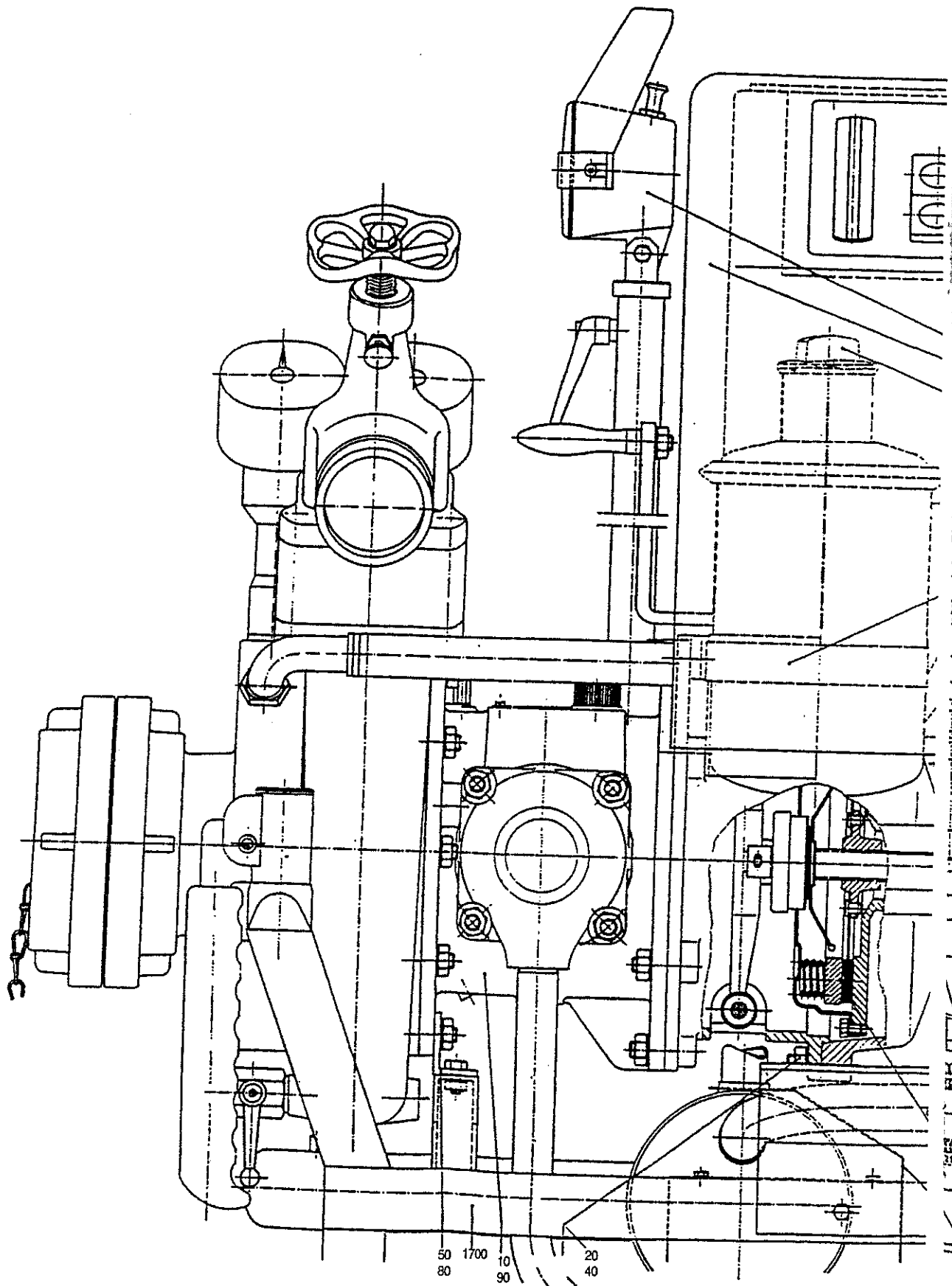
RESERVDELSLISA HEBRA KLASS II MOTORSPRUTA TS20/8-1 ROTAX

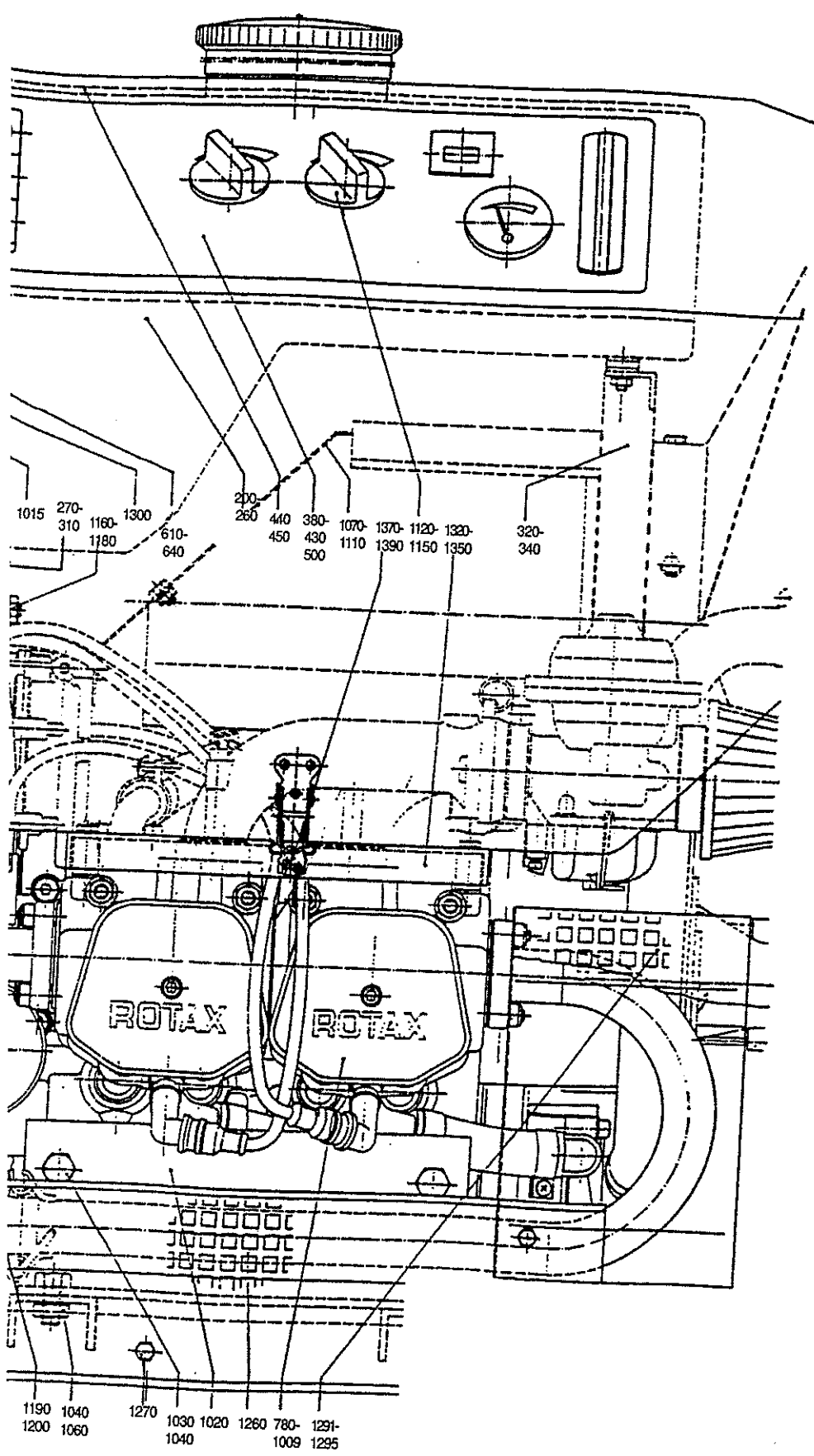
Evakueringstyp: Trokomat

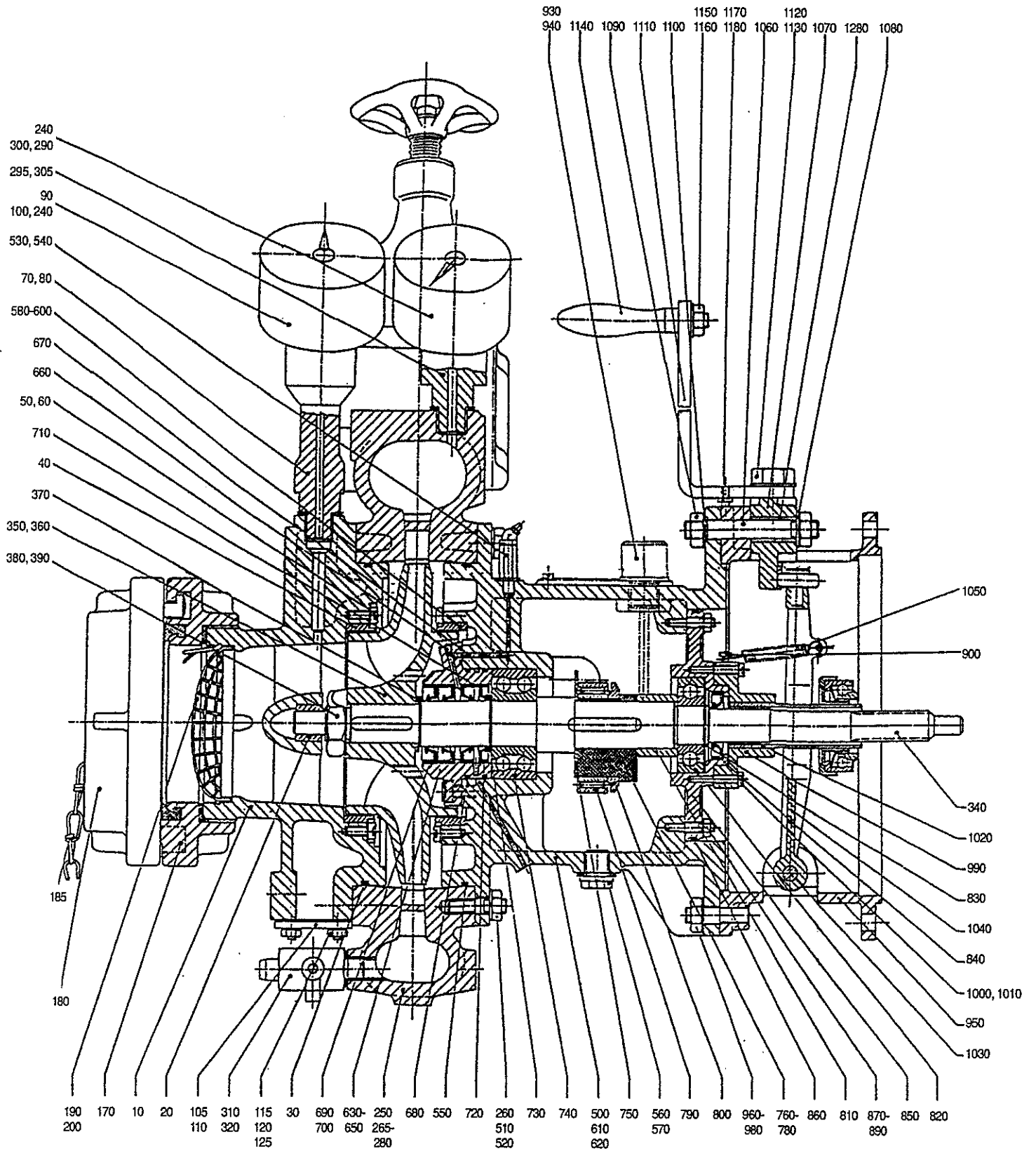


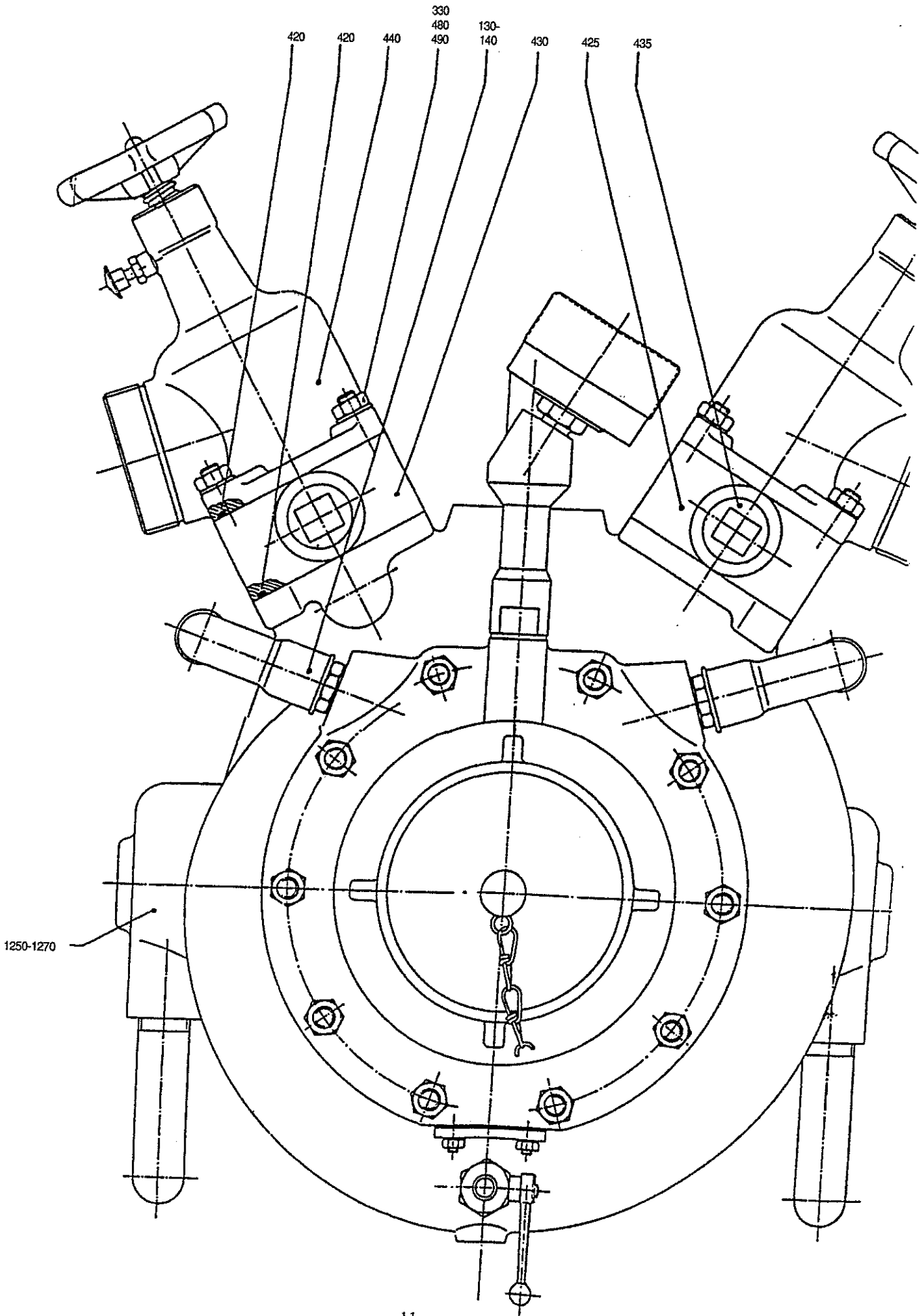
Pos	Antal	Art.nr
	1	100219
1	1	100206
2	2	741598
3	2	741391
4	1	100209
5	1	100280
6	1	100217
7	1	100207
8	3	741218
9	1	100210
10	1	741208
11	1	100211
12	1	100212
13	1	100213
14	1	100214
15	3	100215
16	1	100216
20	1	505680
24	8	628405
25	8	612235
26	8	602009

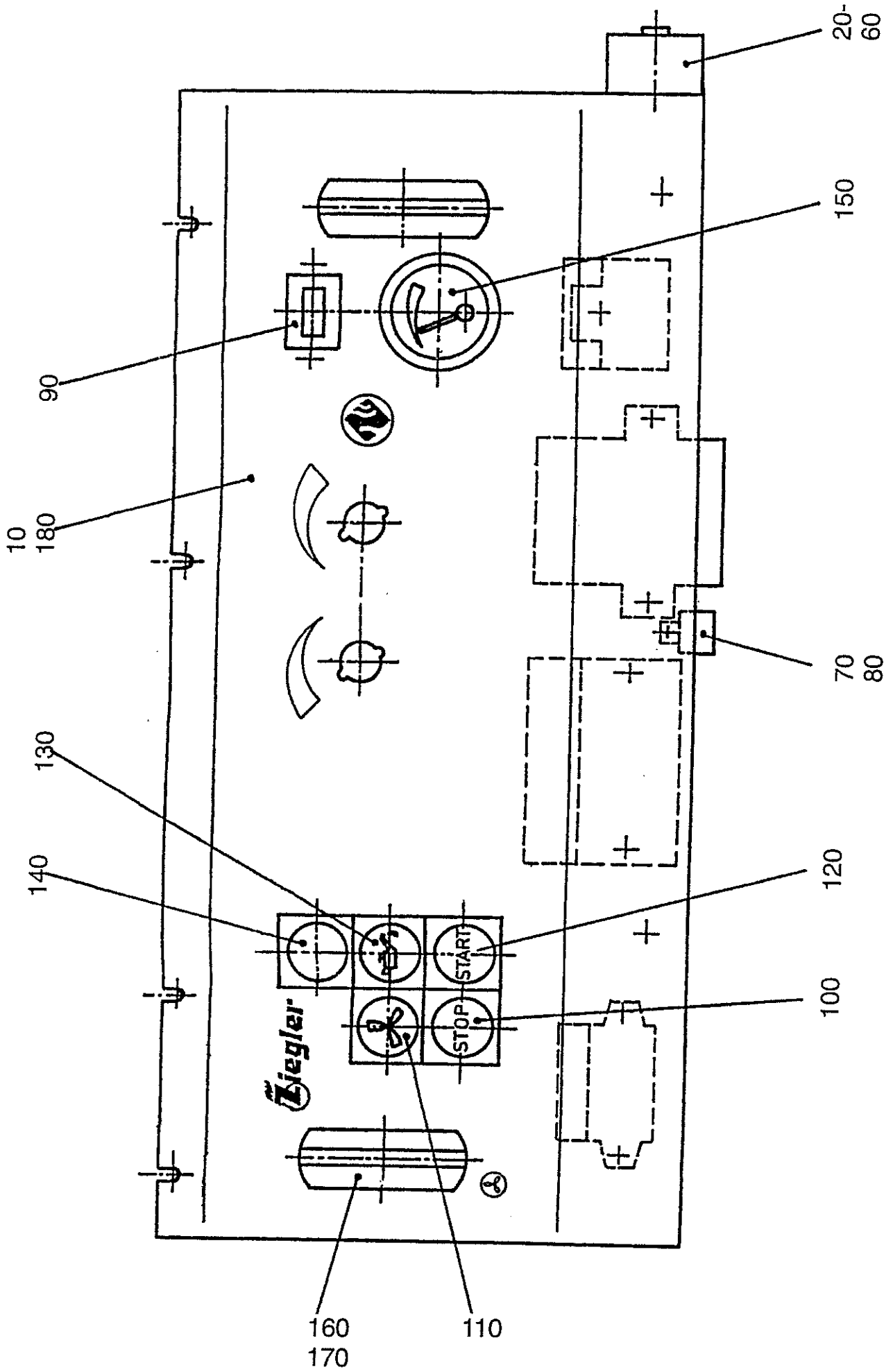












WorkCentre 7245

Rapport: Sändning

Datum och tid : 08/05/2008 13:44

Sida : 1(Sista sidan)

Dokument har skickats.

Datum och tid, jobb

08/05/2008 13:44

Räddningsverkets kontaktperson:
Håkan Sohlberg, enheten för nationella resurser, tel 054-10 42 63.

Handhavande av och reservdelslista för
Hebra klass II motorspruta
TS20/8-1 Rotax

Datum och tid för sändning	Mottagarinformation	Resultat
08/05/2008 13:44	hakan.sohlberg@srv.se	Har slutförts