



Myndigheten för
samhällsskydd
och beredskap

Elektriska fordon och räddning

En inhämtning av erfarenheter från fältet och rekommenderade arbets sätt



MSB:s kontaktperson:
Yvonne Näsman, 010-240 40 30

Publikationsnummer MSB1533 – April 2020
ISBN 978-91-7383-29-2

MSB har beställt och finansierat genomförandet av denna forskningsrapport (alt. studierapport). Författarna är ensamma ansvariga för rapportens innehåll.

Förord

Under senare år har försäljningen av olika typer av elektriska fordon ökat vilket främst drivs på av en ökad miljömedvetenhet. När dessa fordon blir fler på våra vägar kommer utmaningarna för räddningstjänsten att öka när dessa fordon är inblandade i olika typer av händelser. Nya teknologier som litiumjonbatterier som ständigt utvecklas ökar också på utmaningarna. Dessa utmaningar gäller främst elsäkerhet då spänningen i dessa system ligger på 300-400 Volt samt brandrisken. Runt om i världen har med största sannolikhet ansamlats en hel del erfarenheter vad gäller händelser med elektriska fordon. Dessa erfarenheter har dessutom omsatts till råd, riktlinjer och vägledning för insatser vid händelser av räddningstjänst med dessa fordon inblandade.

Syftet med detta arbete är att kartlägga olika typer av händelser samt råd, riktlinjer och vägledningar runt om i världen. Hypotesen är att det är främst bränder som uppstått med eller utan kollisioner men även om möjligt incidenter där elsäkerheten äventyrats. Fokus har varit på Norden, Europa, Nordamerika samt Kina.

Mats Lindkvist Umeå universitet

Innehållsförteckning

1. Beskrivning av elfordon	7
1.1 Allmän beskrivning	7
1.2 Statistik elektriska fordon	8
1.3 Batterikoncept	11
1.3.1 Litiumjonbatterier	11
1.4 Användning av litiumjonbatterier i olika bilmodeller	15
2. Räddningskedjan	18
3. Räddningskort och räddningsmanualer	20
3.1 Acura	22
3.2 Audi	23
3.3 BMW	25
3.4 Buick	28
3.5 Cadillac	29
3.6 Chevrolet	30
3.7 Citroen/Peugeot/Mitsubishi	31
3.8 Ford	32
3.9 Honda	33
3.10 Hyundai	34
3.11 Kia	35
3.12 Nissan	36
3.13 Tesla	37
4. Databassökningar	38
4.1 NASS	38
4.1.1 NASS nummer 2013-79-043	40
4.1.2 NASS nummer 2015-73-041	41
4.1.3 NASS nummer 2015-02-013	42
4.1.4 NASS nummer 2015-74-018	43
4.1.5 NASS nummer 2014-11-074	44
4.1.6 NASS nummer 2013-05-003	45
4.1.7 NASS nummer 2014-43-051	46
4.1.8 NASS nummer 2012-76-069	46
4.1.9 NASS nummer 2015-11-055	47
4.2 CIREN	48
4.2.1 CIREN case number: 352349902	49
4.2.2 CIREN case number: 431556255	50
4.2.3 CIREN case number: 160141431	51
4.2.4 CIREN case number: 338050004	52
5. Brandhändelser rapporterade från fältet	54
5.1 Allmänt om bilbränder	54

5.2 Bränder i bilar med litium-jon batterier	55
5.2.1 Tesla	55
5.2.2 Andra märken.....	65
5.2.3 Övriga händelser	67
6. Rapporter och forskningsprojekt	68
6.1 Rekommendationer vid räddning.	68
6.1.1 ISO 17840	68
6.1.2 SAE J2990 Hybrid and EV First and Second Responder Recommended Practice	70
6.1.3 NFPA.....	72
6.1.4 EVERS SAFE projektet	73
6.1.5 Franskt samarbete mellan fordonstillverkare och räddningstjänst ..	74
6.1.6 Intervjuer med räddningspersonal angående risker med elektriska fordon.	75
6.1.7 An experimental evaluation of toxic gas emissions from vehicle fires 76	
6.1.8 Research and Development of Fire Extinguishing Technology for Power Lithium Batteries.....	77
6.1.9 Effective fire extinguishing systems for lithium-ion battery	77
6.1.10 Analysis of li-ion battery gases vented in an inert atmosphere thermal test chamber	77
6.1.11 Best practices for emergency response to incidents involving electric vehicles battery hazards: A report on full-scale testing results.....	78
6.1.12 Toxic fluoride gas emissions from lithium-ion battery fires.....	79
6.1.13 Fullskala branntest av elbil	79
7. Diskussion	80
8. Slutsatser	85

Sammanfattning

Detta arbete skulle utgöra en utblick över de samlade erfarenheter som finns i världen angående räddning i elektriska fordon. För detta behövdes det först en definiering av vilka olika typer av elektriska fordon som finns som hybrider (HEV), laddhybrider (PHEV) och rena elbilar (EV). Dessa skillnader utgör olika förutsättningar för räddningsinsatsen. Vidare utfördes en marknadsöversikt för att försöka få en uppfattning om frågeställningens storlek. En viktig förändring som skett är införandet av litiumjonbatterier de senaste åren vilken får en stor betydelse för frågeställningen. För att förstå detta batterits inverkan samt förstå olika forskningsresultat måste en viss kunskap om denna teknologi beskrivas vilket också gjorts.

En viktig källa av erfarenheter utgör olika fordonstillverkarens räddningskort och räddningsmanualer. Dessa utgör de erfarenheter tillverkaren har angående risker med sina produkter. Exempelvis risker och handhavande med högspänningssystemet. Därför har en rad parametrar inhämtats från ett stort antal tillverkarens räddningskort och räddningsmanualer. Dessa dokument utgör även den information som räddningstjänsten har tillgänglig om de fordon de gör insatser på så det är viktigt att de är tydliga och korrekta.

En sökning i två databaser med verkliga kollisioner har också utförts. Dessa databaser har insamlats i USA och heter NASS (National Automobile Sampling System) samt CIREN (Crash Injury Research and Engineering Network). I dessa två databaser har en sökning efter krascher med elektriska fordon inblandade.

Även vetenskaplig litteratur och standarder och rekommendationer inom området har inhämtats. Den vetenskapliga litteraturen behandlar främst släckning av litiumjonbatterier samt de risker som de giftiga ämnen, främst vätefluorid, som en batteribrand kan avge. De standarder och rekommendationer som inhämtats gäller främst hela procedurer vad gäller räddning i elektriska fordon.

Slutligen har en sammanställning av inträffade bränder och explosioner med elektriska fordon gjorts.

En rad slutsatser kan göras med det inhämtade materialet. Det finns en otydlighet i hur man bör göra för att säkerställa högspänningssystemet, om man bör bryta huvudströmbrytaren eller inte. Mer klargöranden behövs. Vatten är det bästa släckningsmedlet för litiumjonbatterier men det behövs stora mängder, upp till 10000 liter under relativt lång insats. Batterier i golv är svårast att släcka. Träning av släckning i verklig bilmiljö ökade effektiviteten och minskade insatstiden betydligt. Fordonstillverkare anger att släckning med för lite vatten kan öka avgivningen av giftiga ämnen. Detta kan betyda att släckningsprocessen har inverkan på denna avgivning vilket bör undersökas.

1. Beskrivning av elfordon

1.1 Allmän beskrivning

Elektriska fordon kan först indelas i två huvudtyper, dels hybrider som kombinerar eldrift med en konventionell förbränningsmotor, så kallade hybridfordon, och dels fordon med enbart eldrift.¹

En gemensam benämning för hybridfordon är HEV (Hybrid Electric Vehicle). Gemensamt för dessa är att fordonet främst drivs av en konventionell förbränningsmotor (bensin, diesel eller etanol). Under denna drift laddar en generator ett batteri, vanligtvis under normal drift men det förekommer också att det finns system att ladda batteriet med bromsenergin från inbromsningar. Energin i batteriet utnyttjas sedan när det under körning behövs ett energitillskott i framdrivningen vilket reducerar bränsleförbrukningen.²

Man skiljer mellan fullhybrid och mildhybrid. En fullhybrid kan vid vissa tillfällen köras enbart på den elektriska driften vilket mildhybriden inte kan. Detta innebär att fullhybrider i regel har större batterier än mildhybrider.

Ett annat sätt att skilja mellan olika typer av hybridkoncept gäller framdrivningen, på vilket sätt den konventionella samt den elektriska motorn påverkar framdrivningen. Med en så kallad parallellhybrid kan bägge motorerna samtidigt påverka framdrivningen. I en så kallad seriehybrid är den konventionella motorn kopplad till en generator som förser högspänningssystemet med ström, det vill säga framdrivningen sker alltid med hjälp av elmotorn.

Laddhybrider PHEV (Plug-in Hybrid Vehicle) fungerar principiellt på samma sätt som andra hybridfordon, drift dels med konventionell motor och dels med elmotor. Skillnaden är dock att batteriet i en laddhybrid kan laddas när fordonet står parkerat. Detta innebär att om fordonet används till kortare sträckor kan detta köras enbart på eldrift. Detta innebär vidare att batteristorleken i en laddhybrid i regel är större jämfört med andra hybridfordon.

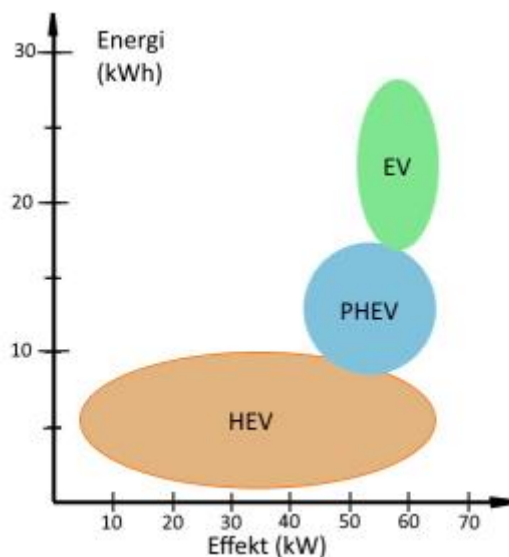
Slutligen finns fordon på enbart elektrisk drift EV (Electric Vehicle) som liksom laddhybriden laddas när fordonet står parkerat. Elektriska fordon har därför den största batteristorleken jämfört med hybridfordon. Utformning och

¹ https://en.wikipedia.org/wiki/Hybrid_electric_vehicle

² <https://www.autotrader.ca/newsfeatures/20180410/types-of-electric-vehicles-explained/>

placering av batteriet påverkas om fordonet eller plattformen utvecklats för konventionell bränslebrift eller ursprungligen utvecklats för enbart eldrift.

Storleken på batterierna beror främst på den hur mycket energi som behöver lagras vilket också kan omsättas i räckvidd för batteridriften. Vad gäller energi och effektbehov för batterierna så varierar det med de krav som olika bilkoncept har. Exempelvis en sportbil har större effektbehov.



Figur 1. Effekt- vs energibehov för elektriska fordon.³

Energilagringsskapaciteten bestäms av hur mycket aktivt material man har i batteriet som i stort styrs av batteriets storlek men storleken kan reduceras med bland annat genom en effektivare packning av battericellerna. Effekten påverkas av kemin i cellerna. Effekten reduceras exempelvis om man har tunnare metall i de elektriska ledarna vilket gör batteriet lättare och billigare. Med andra ord kan ett högre effektuttag medföra ett tyngre batteri.

1.2 Statistik elektriska fordon

Antalet nyregistreringar av elektriska fordon är hämtat från Trafikanalys.⁴

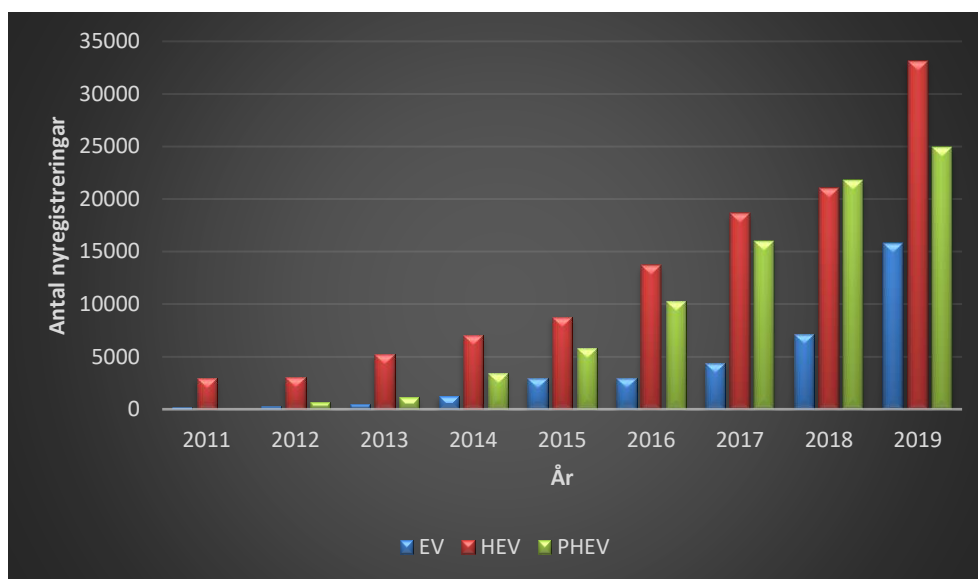
³ Luttenberger, P., Permann, R., Lacher, H., Miller, P., Anderson P., Hoffmann, L., Recommendations for Rescue Teams, SmartBatt Deliverable 8.2, 2012

<http://www.smartbatt.eu/files/Recommendations%20for%20Rescue%20Teams.pdf>

⁴ Trafikanalys. Uttag av data 2020-01-06

<https://www.trafa.se/vagtrafik/fordon/>

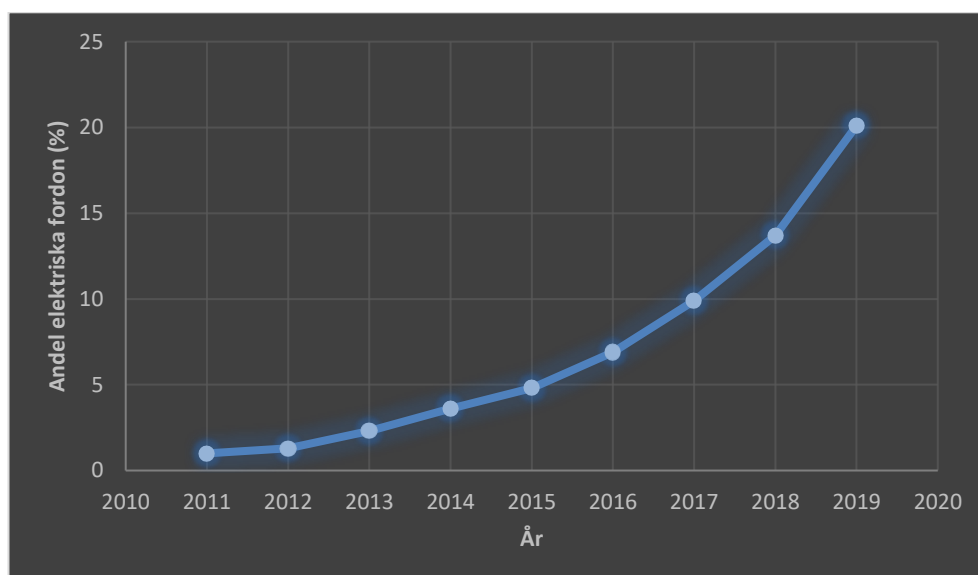
Stapelndiagrammet nedan visar utvecklingen av nyregistreringar av elektriska fordon i Sverige de senaste nio åren.



Figur 2. Utvecklingen av antalet nyregistreringar av elektriska fordon.

Som framgår av figur så har det skett en dramatisk ökning av elektriska fordon de senaste fem åren. Vidare visar denna statistik att laddbara fordon (EV+PHEV) dominerar nyregistreringarna de senaste åren. År 2019 nyregistrerades 40 702 laddbara fordon.

Diagrammet nedan visar andelen elektriska fordon av totala nyregistreringar respektive år.



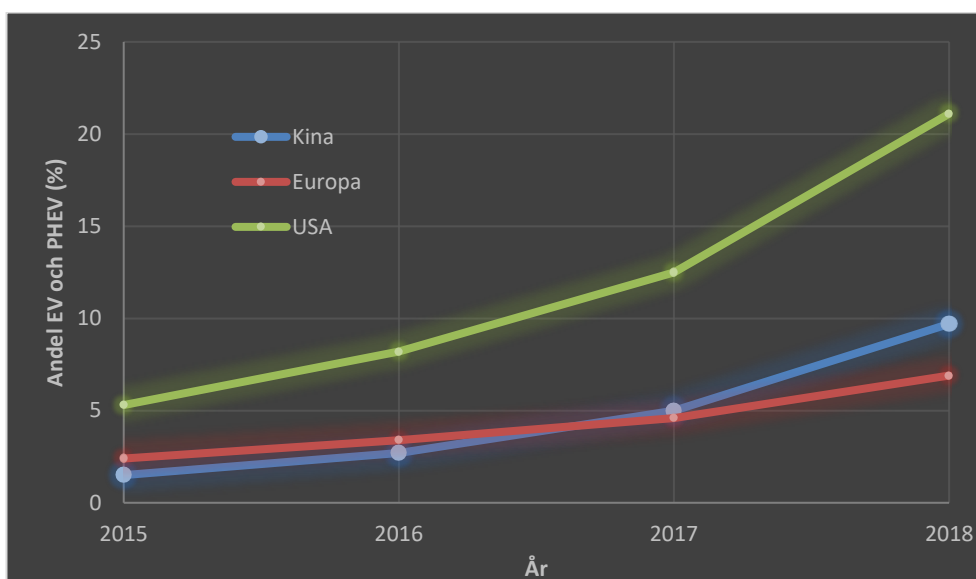
Figur 3. Andel elektriska fordon av totala antalet nyregistreringar.

År 2019 var andelen av nyregistreringar cirka 20 %, det vill säga vart femte nyregistrerat fordon var ett elektriskt fordon. En intressant trend i figur?? är att andelen elektriska fordon har fördubblats vart annat år, år 2017 var det

cirka 10 %, år 2016 var det cirka 5 %. Fortsätter denna trend så kommer det att var 40 % andel elektriska fordon år 2021. Med tanke på de nya skattereglerna på fordon som infördes från och med 2020 kan detta även öka andelen elektriska fordon.

Andelen laddbara fordon år 2019 av nyregistrerade fordon var 11 %, det vill säga cirka ett av tio nyregistrerade fordon är laddningsbart, det vill säga har större batterikapacitet

Störst andel nyregistrerade fordon som är elbilar (EV) i världen är för närvarande Norge.⁵ I Norge var 42.4 av nyregistreringarna av elbilar år 2019 och den mest sålda bilmodellen var Tesla Model 3 som stod för drygt tio procent.



Figur 4. Andelen laddbara (PHEV och EV) av totala nyregistreringar på utvalda marknader.

Andelen laddbara bilar av den totala försäljningen av personbilar i respektive marknad framgår av grafen ovan.^{6 7} I USA är andelen högst, 2018 såldes 7.5 miljoner personbilar varav 1.12 miljoner var laddbara enligt refererad statistik. Personbilsmarknaden i Kina motsvara ungefär den samlade marknaden i USA och Europa, 2018 såldes 23.7 miljoner personbilar i Kina och den

⁵ <https://www.svd.se/elbilar-pa-fortsatt-frammarsch-i-norge>

⁶ International Organization of Motor Vehicle Manufacturers. Uttag av data 2020-01-06.

http://www.oica.net/wp-content/uploads/pc_sales_2018.pdf

⁷ International Energy Agency. Uttag av data 2020-01-06.

<https://www.iea.org/reports/global-ev-outlook-2019>

sammanlagda siffran för Europa och USA var 23,3 miljoner. Detta medför att USA torde vara den marknad som inhämtat mest erfarenhet av dessa fordon.

På grund av den stora marknad som Kina utgör rullar 45 % av de laddbara personbilarna i världen i Kina. I jämförelse är denna siffra 24 % i Europa och 22 % i USA.

1.3 Batterikoncept

1.3.1 Litiumjonbatterier

I det följande beskrivs endast laddbara litiumjonbatterier eftersom endast denna typ är relevant för elektriska fordon. Den övergripande beskrivningen kommer i huvudsak från två källor.^{8 9} Ett litiumjonbatteri i ett elektriskt fordon är uppbyggt med ett grundelement som kallas cell som vart och ett avger en spänning på cirka 3 till 4 V. Ett antal celler serie- eller parallellkopplas sedan och bildar en modul. Ett antal moduler serie- eller parallellkopplas därefter och bildar det totala batteriet. Exempelvis har Tesla Model 3 batteri (long range) 4 416 cylindriska celler organiserade i 96 enheter med 46 parallellkopplade celler.¹⁰ Dessa enheter organiseras sedan i 4 moduler, 2 med 23 enheter och 2 med 25 enheter. Nissan Leaf Plus (62 kW) har 288 celler av påstyp organiserade i moduler med 8 i varje vilket innebär 36 moduler.¹¹

Celler

Det finns tre principiella typer av celler:

- Cylindrisk typ. Används till exempel i alla Teslas modeller. I Tesla Model 3 är det 70 mm långt med 21 mm diameter.
- Prismatyp. Används till exempel av BMW i3 med cellstorlek 125*173*45 mm. Detta kan närmast beskrivas som en rektangulär box.

⁸ Stephens, D., Shawcross, P., Stout, G., Sullivan, E., Saunders, J., Risser, S., Sayre, J. Lithium-ion Battery Safety Issues for Electric and Plug-in Hybrid Vehicles. Department Of Transportation. 2017. DOT HS 812 41
https://www.nhtsa.gov/sites/nhtsa.dot.gov/files/documents/12848-lithiumionsafetyhybrids_101217-v3-tag.pdf

⁹ Bisschop, R. Willstrand, O. Amon, F. Rosengren, F. Fire Safety of Lithium-Ion Batteries in Road Vehicles. RISE Report 2019:50. 2019
<http://www.diva-portal.org/smash/get/diva2:1317419/FULLTEXT02>

¹⁰ <https://www.quora.com/What-is-the-size-of-a-single-battery-cell-in-the-Tesla-Model-3-and-how-many-are-packed-together>

¹¹ <https://www.sae.org/news/2019/02/2019-nissan-leaf-plus-intro>

- Påstyp. Kallad "pouch" på engelska, innesluts i en metallisk påse utan styvhet. Används till exempel av Nissan Leaf med storlek 261*216*8 mm.

De två förstnämnda celltyperna är inneslutna i ett metallhölje varför de har en egen styvhet. Celler av cylindrisk typ är svårast att packa och kräver därför större utrymme men är på grund av detta lättare att kyla ner. Celler av påstyp är den lättaste och kan packas mest effektivt av de tre typerna. På grund av deras brist på styvhet måste de dock byggas in i en stabil batteribox. Ett annat fenomen man måste ta hänsyn till är att cellerna av påstyp kan svälla och bli tjockare vilket man måste ta hänsyn till vid batteripackningen.

Cellerna kan sägas vara uppbyggda av fyra element med olika egenskaper som beskrivs närmare nedan.

- Katod. Tar emot elektroner vid urladdning, avger elektroner vid laddning. Det aktiva materialet i katoden är vanligtvis oxider av litium legerat av en annan metall som nickel, mangan eller kobolt. Istället för en oxid kan det aktiva materialet också vara litium legerat med järn i förening med fosfat. Materialet i katoden binds samman av en polymermatris till exempel bestående av polyvinylfluorid eller gummimaterial som styrenbutadien. Typen av material i katoden används för att dela in batterier i olika grupper.
- Anod. Avger elektroner vid urladdning, tar emot elektroner vid laddning. Består oftast av olika former av kol som grafen, grafit eller kimrök (kolpulver).
- SEI (Solid Electrolyte interface). Är en beläggning på anod och katod som förhindrar att dessa direkt reagerar med elektrolyten. Släpper igenom litiumjoner men inte elektrolyten. Stabiliteten på detta lager är viktigt för batteriets livslängd.
- Elektrolyt. Detta är det medium som möjliggör transporten av joner och därmed transporten av elektroner mellan anod och katod. Detta kan ha formen av både vätska och gel. Elektrolyten består i flesta fall av litiumhexafluorfosfat (LiPF_6) som kan betraktas som ett salt löst i organiska lösningsmedel. Dessa tillsatser måste matcha valet av material i katoden. Ett vanligt lösningsmedel är en mix av etylenkarbonat och dimetylkarbonat. Kan även innehålla olika flammhämmande ämnen som till exempel fluorerade- och organiska fosforföreningar,
- Barriär. Denna har till uppgift att separera anod och katod så att inte kortslutning av cellen uppstår. Den måste dock vara porös så att joner kan transporteras genom denna. Vanliga material är polyeten eller polypropylen.

En viktig detalj vad beträffar batterisäkerhet och optimering av prestandan är det så kallade batteriövervakningssystemet även kallat BMS (Battery

Management and Control Systems). Detta kan sägas vara algoritmer eller mjukvara som övervakar batteriets kondition med hjälp av ett antal sensorer som sitter placerade runt om batteriet. Dessa sensorer mäter ström, spänning och temperatur i olika platser i batteriet. Vad gäller spänning mäts denna storhet i varje cell, strömstyrkan mäts i regel bara på modulnivå eller hela batteriet samt temperatur på ett antal platser i batteriet, Det sistnämnda sköter kylsystemet som kan bestå av fläktar eller vara vätskebaserat. En viktig funktion som detta system har är att övervaka laddningen så att cellerna inte blir överladdade liksom att en viss laddning finns kvar när batteriet är urladdat. Två viktiga storheter beräknas med hjälp av dessa algoritmer är begreppen SOC (State Of Charge) vilket är 0 till 100 % samt SOH (State Of Health) som fokuserar främst på batteriets åldringsförändringar. Det kan naturligtvis vara svårt att förutse alla risker som ett fordon utsätts för varför utvecklingen av batteriövervakningssystemet ständigt förbättras utifrån de erfarenheter som inhämtas.

Ett vanligt använt begrepp vad gäller litiumjonbatterier är "thermal runaway"¹² vilket kan beskrivas som en kedjereaktion där varje steg höjer temperaturen. De tre stegen kan kortfattat som:

1. Av ett antal olika skäl (mekanisk påverkan, överladdning etc.) startar cellen att få en abnorm funktion. Kortslutning av olika grad på grund av skador på exempelvis barriär eller SEI.
2. Temperaturen ökar på grund av steg 1 vilket leder till gasbildning samt ytterligare nedbrytning av komponenter vilket leder till mer kortslutning vilket leder till högre temperaturer.
3. Ökat tryck i cellen på grund av gasbildningen leder till att cellen havererar och elektrolyten antänds på grund av temperaturhöjningen. Beroende på cellen styrka kan detta leda till en explosion.

Om en cell får en thermal runaway innebär det att temperaturen ökar snabbt i omkringliggande celler och som sedan orsakar samma reaktion i dessa. Det finns ett antal mekanismer som kan leda till thermal runaway i en cell vilka några kortfattat listas nedan:

- Överladdning. Vid överladdning kan det mesta av litiumjonerna gå från katoden och absorberas av anoden. Om detta går för långt kommer det mesta av litiumet som katoden består av att lämna denna och katoden blir då kemiskt instabil. En annan mekanism är att motståndet i katoden ökar vid laddning vilket leder till en temperaturstegring.
- Underladdning. Detta inträffar då batteriet urladdas i för hög grad. När detta inträffar kan kopparen i anoden oxidera och gå ut i elektrolyten. Vid laddning går kopparen åter till anoden och detta kan medföra en

¹² Xuning, F., Minggao, O., Xiang, L., Languang, L., Yong, X., Xiangming, H. Thermal runaway mechanism of lithium ion battery for electric vehicles: A review. Energy Storage Materials. Volume 10, January 2018, Pages 246-267. <https://www.sciencedirect.com/science/article/pii/S2405829716303464>

dendritisk korntillväxt. Vid många cykler av laddning kan dessa dentritter penetrera barriären vilket leder till kortslutning.

- Laddning vid låga temperaturer. Vid för låga temperaturer fungerar SEI sämre, det vill säga det släpper igenom litiumjoner i mindre grad. Detta kan leda till att litiumjoner bildar en dentrittillväxt på anodens SEI som kan orsaka en kortslutning.
- Extern kortslutning.
- Extern mekanisk påverkan. Deformation eller punktering av en cell kan leda till direkt kortslutning till exempel genom att anod och katod får direktkontakt eller att barriären skadas.
- Elektrokemisk åldring. Detta område karakteriseras av en intensiv forskning. En litiumjoncells elektrokemiska egenskaper förändras när den åldras genom en nedbrytning av dess komponenter vid ett stort antal cykler av laddningar. De flesta biltillverkare rekommenderar batteribyte efter tid eller tilldrygalagd stäcka. En viktig parameter är som tidigare nämnts SOH (State Of Health) men detta mäter endast hela batteriets status och inte enskilda celler.

Märke	Modell	Typ	2005	2006	2007	2008	2009	2010	2011	2012	2013	2014	2015	2016	2017	2018	
Nissan	Altima	HEV			Blå	Blå	Blå										
	Leaf	EV							Röd	Röd	Röd	Röd	Röd	Röd	Röd	Röd	
	Pathfinder	HEV										Röd	Röd				
Peugeot	Rouge	HEV														Röd	
	3008	HEV								Blå	Blå	Blå	Blå	Blå	Blå	Blå	
	508	HEV								Blå	Blå	Blå	Blå	Blå	Blå	Blå	
	iOn	EV							Röd	Röd	Röd	Röd	Röd	Röd	Röd	Röd	
Renault	Zoe	EV								Röd	Röd	Röd	Röd	Röd	Röd	Röd	
Smart	EQ Forfour															Röd	
	EQ Fortwo															Röd	
Subaru	Crosstrek	HEV										Blå	Blå			Röd	
Tesla	Model 3	EV														Röd	
	Model S DM	EV								Röd	Röd	Röd	Röd	Röd	Röd	Röd	
	Model S	EV													Röd	Röd	
	Model X	EV													Röd	Röd	
	Roadster	EV					Röd	Röd	Röd	Röd	Röd	Röd	Röd	Röd	Röd	Röd	Röd
Toyota	Auris	HEV									Blå	Blå	Blå	Blå	Blå	Blå	
	Avalon	HEV									Blå	Blå	Blå	Blå	Blå	Blå	
	Camry	HEV			Blå	Blå	Blå	Blå	Blå	Blå	Blå	Blå	Blå	Blå	Blå	Blå	Röd
	Corolla	HEV									Blå	Blå	Blå	Blå	Blå	Blå	Röd
	C-HR	HEV														Röd	
	Highlander	HEV		Blå	Blå	Blå	Blå	Blå	Blå	Blå	Blå	Blå	Blå	Blå	Blå	Blå	Blå
	Prius	HEV	Blå	Blå	Blå	Blå	Blå	Blå	Blå	Blå	Blå	Blå	Blå	Blå	Blå	Blå	Röd
	Prius C	HEV									Blå	Blå	Blå	Blå	Blå	Blå	Röd
	Prius V	HEV									Blå	Blå	Blå	Blå	Blå	Blå	Röd
	Prius	PHEV								Röd	Röd	Röd	Röd	Röd	Röd	Röd	Röd
	Prius Prime	PHEV														Röd	Röd
		RAV 4	EV								Röd	Röd	Röd	Röd	Röd	Röd	Röd
		RAV 4	HEV													Blå	Blå
	Yaris	HEV										Blå	Blå	Blå	Blå	Blå	
VW	e-Golf	EV											Röd	Röd	Röd	Röd	
	Jetta	HEV							Röd	Röd	Röd	Röd	Röd	Röd	Röd	Röd	
	Touareg	HEV								Blå	Blå	Blå	Blå	Blå	Blå	Blå	
	e-UP!	EV											Röd	Röd	Röd	Röd	
Volvo	C30	EV							Röd	Röd	Röd	Röd	Röd	Röd	Röd	Röd	
	S60L	PHEV											Röd	Röd	Röd	Röd	
	S90	PHEV											Röd	Röd	Röd	Röd	
	XC60	PHEV											Röd	Röd	Röd	Röd	
	XC90	PHEV											Röd	Röd	Röd	Röd	

Figur 5. Fordonstillverkares batterityp för olika elektriska fordon.
Röd färg=litiumjonbatteri, Blå färg=nickelmetallbatteri

Som framgår av tabellerna ovan så började ett skifte från NiMH batterier till litiumjonbatterier kring åren 2012-2013. Toyota och dess systemmärke Lexus har dock fortfarande NiMH batterier i vissa modeller 2018. Detsamma gäller de franska tillverkarna Peugeot och Citroen. En annan iakttagelse är att samtliga laddhybrider (PHEV) och elbilar (EV) har litiumjonbatterier. Tittar man på de populära Prius modellerna så finns dessa både som HEV och PHEV samt med bägge batterityperna vilket kan innebära svårigheter att bestämma hur ett aktuellt fordon är utrustat.

2. Räddningskedjan

Denna rapport tar sin utgångspunkt i de rekommendationer för räddningstjänst angående räddning i elfordon som publicerades som delrapporter i Vinnova-projektet Räddningskedjan.¹³ Detta projekt utfördes som ett samarbete mellan Autoliv, Volvo Cars, Presto Brandsäkerhet, SP Borås, MSB samt Umeå Universitet. Detta projekt resulterade i två delrapporter som behandlade detta ämne som sammanfattas nedan.

Räddningskedjan: Säker räddning i händelse av krasch eller systemfel med el-elhybridfordon. En studie av fordon och systemspecifika riskfaktorer.

Denna rapport publicerades 2012, de rekommendationer som föreslogs byggde i stort på de räddningsmanualer som biltillverkarna utfärdar för respektive bilmodell de tillverkar. Dessa rekommendationer sammanfattas nedan:

Elektriska faror:

- Högspänningskablar är orangefärgade och dragningen av dessa från batteriet till elmotorerna (vanligtvis i fronten) går i säkra strukturer som exempelvis kardantunneln mitt i bilen. Vissa mildhybrider har dock blå kablar.
- Vissa bilar kan ha en automatisk brytning av högspänningssystemet vid en kollision. Även om detta bryts finns dock spänning kvar i batteriet.
- De flesta elektriska bilar har en service-brytare/säkring främst avsedd för att användas vid reparationer. Flertalet tillverkare rekommenderar att dessa används vid tillbud.
- Den föredragna metoden att bryta högspänningen är att stänga av tändningen och avlägsna nyckeln från fordonet så att den så kallade "smart-key" inte kan starta motorn av misstag. Detta stoppar den elektriska motorn och stoppar strömflödet i kablarna. Alternativ metod är att klippa jordkabeln på 12V-batteriet samt tar bort huvudsäkringen. Dock kan det efter 5 minuter fortfarande vara högspänning i kablarna efter jordkabeln i 12V-batteriet klippts varför klippning i karossen bör ske efter denna tidsrymd.
- Ett elektriskt fordon nedsänkt i vatten är inte strömförande och kan beröras utan risk. Genomför dock inte åtgärder för att bryta strömmen förrän bilen dragits upp ur vattnet.

¹³ Räddningskedjan. Säker räddning i händelse av krasch eller systemfel med el-elhybridfordon. En studie av fordon och systemspecifika riskfaktorer. <https://www.vinnova.se/globalassets/mikrosajter/ffi/dokument/slutrapporter-ffi/trafiksakerhet-och-automatiserade-fordon-rapporter/2012-00032sv.pdf>

Brand:

- Alla tillverkare förordar vatten i stora mängder eller skum vid större bränder, vid mindre bränder pulver- eller kolsyresläckare. Vid bränder i batteriet rekommenderar biltillverkarna inte att man försöker släcka med vatten eftersom svårigheterna att få in vattnet i batterierna. Man förordar att man istället att det ska brinna upp under kontroll.
- I rapporten hänvisade man till en ESV-artikel från 2011 där man konstaterade att informationen från biltillverkare angående bränder var motstridiga. Till exempel angav en tillverkare att lite vatten på en batteribrand (litium-jon) producerar giftig gas.

Övrigt

- De data på räddningskortet som fanns tillgängligt från europeiska tillverkare konstaterades vara bristfälligt. Från asiatiska och amerikanska tillverkare var materialet mer tillfredsställande.
- De flesta bilarna är märkta på liknande vis för att markera att det rör sig om ett elektriskt fordon.

3. Räddningskort och räddningsmanualer

Denna sammanställning har utförts i syfte att sammanställa den information för räddningstjänst som olika fordonstillverkare tillhandahåller. Fokus har lagts på identifiering av aktuell modell, typ av batteri, avstängning av högspänningssystemet, hantering av läckande vätskor samt släckningsanvisningar vid batteribrand. Dessutom har batteriets placering samt ungefärlig storlek tillsammans med placeringen av elledningar under golv markerats i en generisk bilmodell. Alla ledningar i exempelvis motorrum är inte korrekta. För en mer korrekt framställning hänvisas till räddningskortet för respektive bilmodell.

Informationen till detta har hämtats från NFPAs dokument från 2018¹⁴ där räddningskort från de flesta bilmodeller finns med som bilaga. Vad beträffar hantering av läckande vätskor och brand finns detta i regel beskrivet i respektive bilmodells räddningsmanual vilket även återfinns på NFPAs hemsida. För att säkerställa att aktuell information inhämtats har även hemsidan för aktuell fordonstillverkare besökts för att säkerställa detta. Enbart tillverkare och modeller där det finns räddningskort och räddningsmanualer tillgängligt har tagits med i denna sammanställning.

Vad beträffar fordon under vatten så anger alla tillverkare att det inte föreligger någon risk för elektriska stötar. Man bör dock bogsera fordonet ur vattnet innan övriga åtgärder utförs.

Alla tillverkare förordar även att man ska lägga i parkeringsläget samt/alternativt aktivera parkeringsbromsen innan för att förhindra att fordonet åker iväg under räddningsinsatsen. Alla tillverkare förordar också att man flyttar fjärrkontrollen till tändningen på ett säkert avstånd från fordonet. Enbart läckage och brand i högspänningsbatteriet tas upp i denna sammanställning då dessa aspekter vad beträffar standard 12 V batteri kan antas redan vara kända.

Majoriteten av tillverkare rekommenderar dessutom att man inte bör bogsera ett elektriskt fordon efter en kollision, inte heller låta något hjulpar rulla mot marken. Istället bör hela fordonet lastas på en bärgningsbil. Orsaken är att om drivhjulen rullar kan det ge upphov till spänningar i högspänningssystemet.

Samtliga fordon som tagits med i denna sammanställning har en speciell strömbrytare för högspänningssystemet. I denna sammanställning används för denna strömbrytare till högspänningssystemet. I rapporten till Räddningskedjan används begreppet servicesäkring/servicebrytare för denna.

¹⁴ Emergency Field Guide Hybrid, Electric, Fuel Cell, and Gaseous Fuel Vehicles. National Fire Protection Agency.2018,
<https://catalog.nfpa.org/Emergency-Field-Guide-P13872.aspx>

Ett stort antal tillverkare har även anvisningar i räddningskortet att klippa av elektriska kablar som är speciellt märkta. Denna märkning är då i form av etiketter som sitter på den plats där klippning bör ske. Utseendet på denna etikett är standardiserad och ett exempel finns nedan. Denna etikett kan också sitta på en säkring i säkringsboxen för att märka vilken säkring som ska dras.

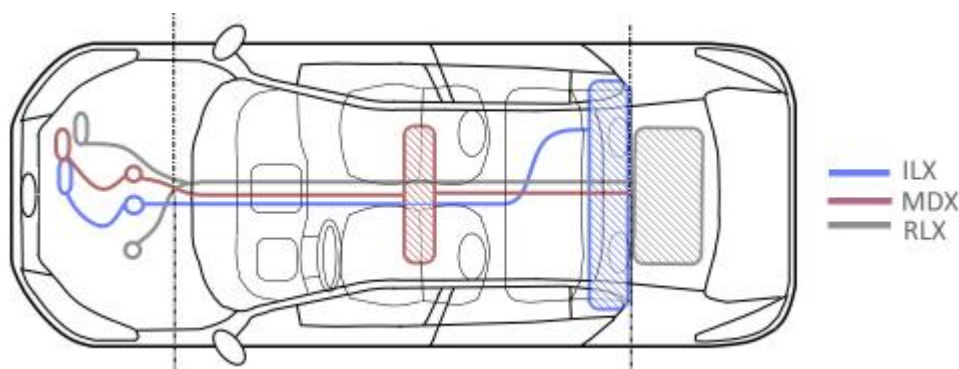


Figur 6. Exempel på strömbrytare för högspänningssystemet.



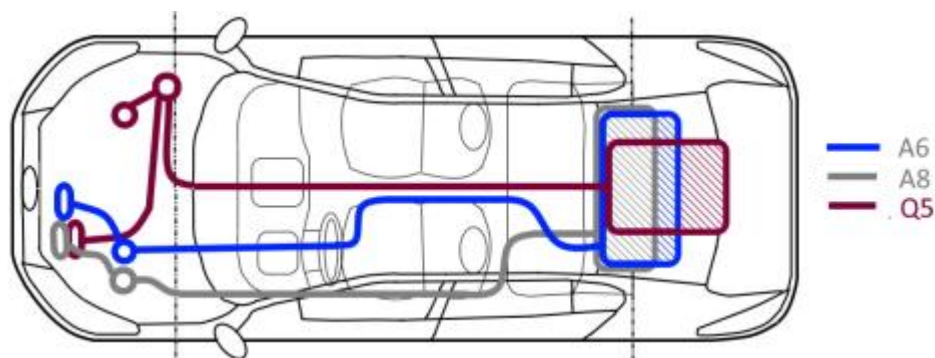
Figur 7. Exempel på etikett för klippning av kabel.

3.1 Acura



Modell	ILX	MDX	RLX
Typ	HEV	HEV	HEV
Batteri	Litiumjon	Litiumjon	Litiumjon
Batteri-placering	Bakom baksätetrygg	Golv center	Golv bagagerum
Märkning	"Hybrid" på v och h framskärm samt i bakdel.	"Hybrid på v framskärm samt bakdel	"Hybrid" på v och h framskärm samt i bakdel.
Avstängning av HSS metod 1	Tryck start/stop knapp 3 s. Gör HS systemet strömlöst.	Tryck start/stop knapp 2 s. Gör HS systemet strömlöst.	Tryck start/stop knapp 2 s. Gör HS systemet strömlöst.
Avstängning Av HSS metod 2	1. Klipp jordkabel (svart) 12Vbatteri 2. Dra ut huvudsäkring i säkringsboxen i motorrum	Klipp av ledningar som är utmärkta. 1. 12V jordkabel 2. HS kabel i bakre motorrum	Klipp av ledningar som är utmärkta. 1. 12V jordkabel 2. HS kabel i bakre motorrum
Hantering av läckande elektrolyt	Är brandfarlig. Vid kontakt använd hud- och ögonskydd. Brinnande elektrolyt kan skapa irritation vid inandning av gaser.	Är brandfarlig. Undvik kontakt med hud och ögon. Ett skadat batteri kan avge giftiga gaser.	Är brandfarlig. Undvik kontakt med hud och ögon. Ett skadat batteri kan avge giftiga gaser.
Släckning av batteribrand	Använd stora mängder vatten eller släckare med koldioxid.	Stora mängder vatten. Använd personlig skyddsutrustning. Ett släckt batteri kan återantända. Förvara fordon med skadat batteri utomhus.	Stora mängder vatten. Använd personlig skyddsutrustning. Ett släckt batteri kan återantända. Förvara fordon med skadat batteri utomhus

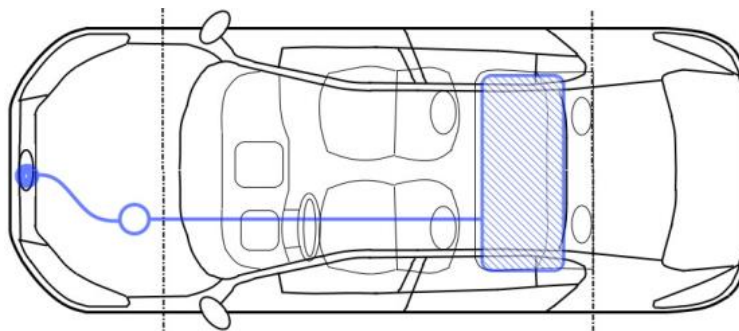
3.2 Audi



Modell	A6	A8	Q5
Typ	HEV	HEV	HEV
Batteri	Litiumjon	Litiumjon	Litiumjon
Batteri-placering	Golv bagagerum	Golv bagagerum	Golv bagagerum
Märkning	"Hybrid" på v och h framskärm samt i bakdel.	"Hybrid" på v och h framskärm samt i bakdel.	"Hybrid" på v och h framskärm samt i bakdel.
Avstängning tändning	Tryck start/stop knapp utan att röra bromspedal.	Tryck start/stop knapp utan att röra bromspedal.	Tryck start/stop knapp utan att röra bromspedal.
Avstängning 12 V systemet	Klipp eller skruva av jordkabeln på de två 12V batterierna i bagagerummet.	Klipp eller skruva av jordkabeln på de två 12V batterierna i bagagerummet.	Klipp eller skruva av jordkabeln på de två 12V batterierna i bagagerummet.
Hantering av läckande elektrolyt	Ingen anvisning angående detta hittades varken i NFPAs dokument eller på hemsidan av Audi för dessa modeller.		
Släckning av batteri-brand	Ingen anvisning angående detta hittades varken i NFPAs dokument eller på hemsidan av Audi för dessa modeller.		

Det anges att det finns en huvudströmbrytare i mitten av golvet i bagageutrymmet för alla tre modellerna men inte om man bör använda den.

OBS Alla modeller från Audi har en automatisk avstängning av högvoltssystemet vid en kollision utlöser någon airbag.



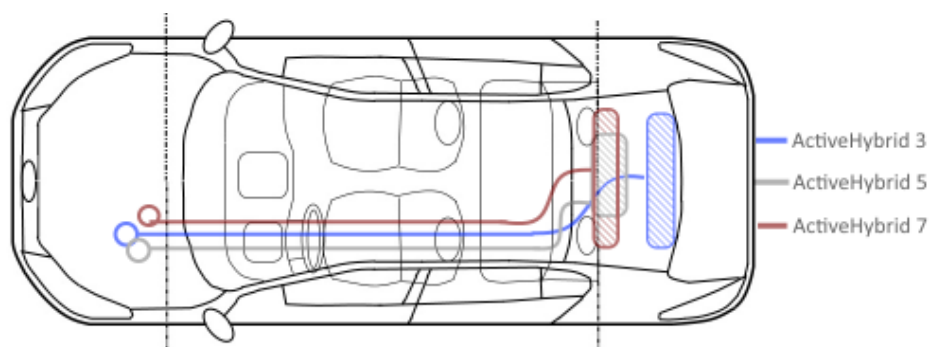
Modell	e-tron
Typ	PHEV
Batteri	Litiumjon
Batteri-placering	Golv under baksäte
Märkning	"e-tron" på v och h framskärm samt i bakdel.
Avstängning av tändning	Ta Tryck start/stop knapp utan att röra bromspedal.
Avstängning av HSS, metod 1	Lokalisera strömbrytaren (emergency disconnect) i bakre motorrum som är särskilt utmärkt och bryt strömmen mha denna.
Avstängning av HSS, metod 2	Lokalisera huvudsäkring i säkringsboxen i nedre instrumentpanel, säkringen är särskilt utmärkt. Dra ut säkringen.
Hantering av läckande elektrolyt	Ingen anvisning angående detta hittades varken i NFPAs dokument eller på hemsidan av Audi för denna modell.
Släckning av batteri-brand	Släcks med vattenspray, efter släckning fortsatt kyla ner med samma metod. En stor mängd vatten bör användas, se till om möjligt att vatten kommer in i batteriet. Använd personlig skyddsutrustning (andningsapparat och skyddskläder)

Metoderna att stänga av högspänningssystemet ovan är hämtade från räddningskort på Audis hemsida. Dessa skiljer sig från de procedurer angående avstängning av högspänningssystemet som föreslås för denna bilmodell på NFPAs dokument. Där anges som primär procedur att förutom trycka på STOP men även stänga av 12 V batteriet. De första och andra alternativa metoderna är densamma som ovan. Vad gäller släckning är dessa anvisningar hämtade från ett dokument som finns tillgängligt på Audis hemsida, där står även följande vad beträffar elsäkerhet:¹⁵

“Hybrid vehicles (HEV) and battery electric vehicles (BEV) usually have a direct current converter (DC/DC) where the 12-volt system can be supported or fed in by the high-voltage system. Simply switching off the ignition and disconnecting the 12-volt battery/batteries is not sufficient for high-voltage vehicles to safely deactivate the high-voltage and 12-volt systems. In this case, the high-voltage system of such a vehicle can be switched off with one of the additional high-voltage deactivation possibilities (rescue disconnection points).”

¹⁵ https://www.audi.de/dam/nemo/models/misc/special-purpose-vehicles/PDF/IG_EN_RL_Audi_Web.pdf

3.3 BMW

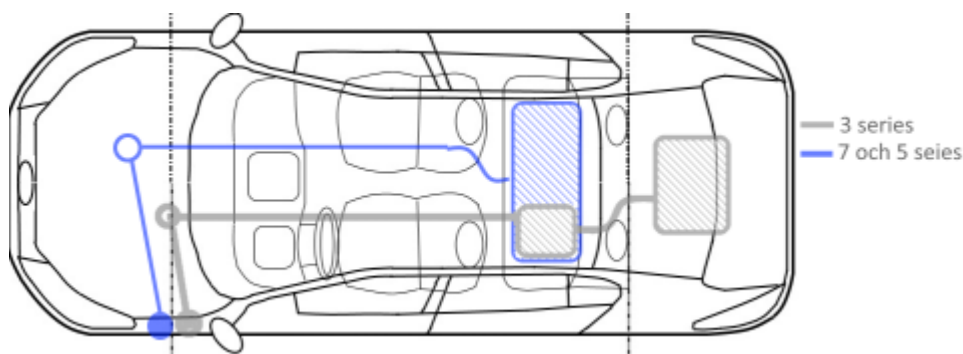


Modell	ActiveHybrid 3	ActiveHybrid 5	ActiveHybrid 7
Typ	HEV	HEV	HEV
Batteri	Litiumjon	Litiumjon	Litiumjon
Batteri-placering	Golv bagagerum	Bakom baksätesrygg	Bakom baksätesrygg
Märkning	"ActiveHybrid 3" på V och H C-stolpe	"ActiveHybrid 5" på V och H C-stolpe och bak	"ActiveHybrid 7" på V och H C-stolpe och bak
Avstängning av HSS	<ol style="list-style-type: none"> 1. Tryck start/stop knapp 2. Skruva loss jordkabeln på 12 V batteriet i bagageutrymmet. 3. Stäng av huvudströmbrytaren till högspänningssystemet i bagageutrymmet. 		
Hantering av läckande elektrolyt	Elektrolyter är vanligtvis brandfarliga, irriterande och korroderande. Undvik direkt kontakt och andas inte in ångor.		
Släckning av batteribrand	Man bör använda mängder av vatten för att kyla ner batteriet för att förhindra fortsatta reaktioner i batteriet. Röken är giftig liksom i ett konventionellt fordon genom förbränning som till exempel plaster. Anger att risken för explosioner eliminerats.		

Inga specifika råd angående hantering av läckande elektrolyt och släckning av batteribrand fanns för respektive bilmodell. Istället hittades dessa i en räddningsguide gällande generiskt för alla BMWs modeller.

OBS Alla modeller från BMW har en automatisk avstängning av högvoltssystemet vid en kollision utlöser någon airbag.

”Det finns i princip ingen risk för personskador genom elektriska stötar, men beroende på typen av olycka kan man inte utesluta det. Fordonen är utrustade med flera, olika skyddsmekanismer. Högspänningssystemet är beröringssäkert. Högspänningssystemet är helt elektriskt isolerat från fordonets kaross (galvanisk/elektrisk separation). Vid svåra olyckor där krockkudden utlöses kopplas högspänningssystemet från i de flesta fordon. Alternativt är jämförbara skyddsmekanismer monterade. (Detaljer, se fordonets räddningsdatablad). I tveksamma fall ska fordonets högspänningssystem avaktiveras manuellt om det är möjligt.”¹⁶

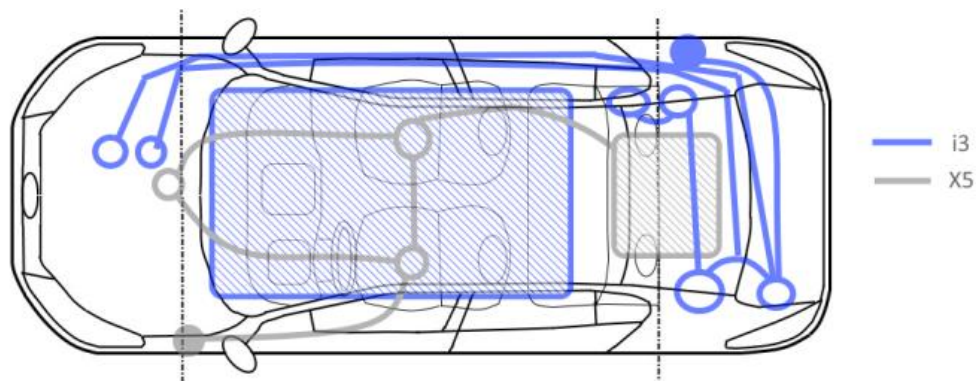


Modell	3 Series	5 Series	7 Series
Typ	PHEV	PHEV	PHEV
Batteri	Litiumjon	Litiumjon	Litiumjon
Batteri-placering	Golv bagagerum och under baksäte	Under baksäte	Under baksäte
Märkning	"eDrive" på V och H C-stolpe och bak	"eDrive" på V och H C-stolpe och bak	"eDrive" på V och H C-stolpe och bak
Avstängning av HSS	<ol style="list-style-type: none"> 1. Tryck start/stop knapp 2. Stäng av huvudströmbrytaren till högspänningssystemet i bagageutrymmet. Alternativt klipp av särskilt avvisade kablar i motorrummet. 3. Skruva loss jordkabeln på 12 V batteriet. 3 Series har ett i fronten och ett i bagageutrymmet. 5 Series har två i bagageutrymmet. 7 Series har tre i bagageutrymmet. 		
Hantering av läckande elektrolyt	Elektrolyter är vanligtvis brandfarliga, irriterande och korroderande. Undvik direkt kontakt och andas inte in ångor.		
Släckning av batteribrand	Man bör använda mängder av vatten för att kyla ner batteriet för att förhindra fortsatta reaktioner i batteriet. Röken är giftig liksom i ett konventionellt fordon genom förbränning som till exempel plaster. Anger att risken för explosioner eliminerats.		

Inga specifika råd angående hantering av läckande elektrolyt och släckning av batteribrand fanns för respektive bilmodell. Istället hittades dessa i en räddningsguide gällande generiskt för alla BMWs modeller.

OBS Alla modeller från BMW har en automatisk avstängning av högvoltssystemet vid en kollision utlöser någon airbag.

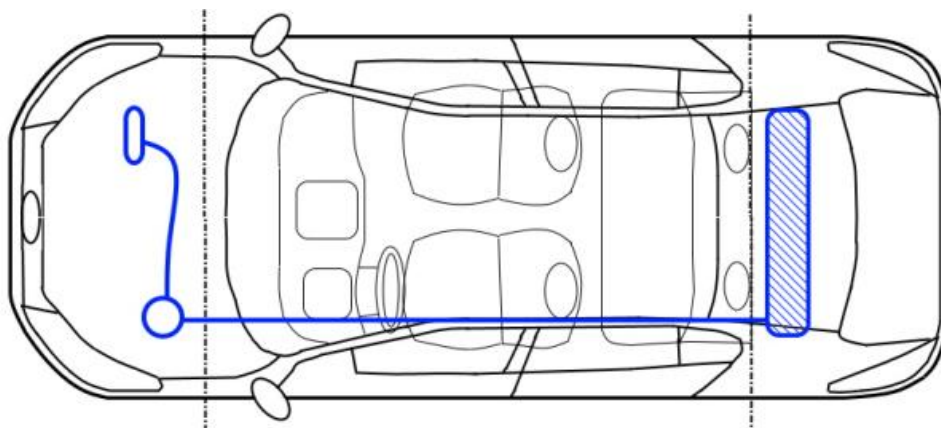
/5e2ad861/rescue-information/bmw/rescue-manual/NEU_bmw-iso_Final_RLF_sv.pdf



Modell	i3	X5
Typ	EV	PHEV
Batteri	Litiumjon	Litiumjon
Batteri-placering	Golv kupé	Golv bagagerum
Märkning	"eDrive" bak	"i3" bak
Avstängning av HSS	1 Tryck start/stop knapp 2 Stäng av strömbrytare i vänster front under huv. 3 Alternativt plocka ut sladd ur laddluckan och klipp av. 4 Klipp eller skruva ur jordkabeln 12 V batteri H front.	1 Tryck start/stop knapp 2 Stäng av strömbrytare i h del av bagageutrymme. 3 Alternativt klipp av särskilt utmärkt kabel i h front under motorhuv. 4 Klipp eller skruva ur jordkabeln 12 V i bagageutrymme.
Hantering av läckande elektrolyt	Elektrolyter är vanligtvis brandfarliga, irriterande och korroderande. Undvik direkt kontakt och andas inte in ångor.	
Släckning av batteribrand	Man bör använda mängder av vatten för att kyla ner batteriet för att förhindra fortsatta reaktioner i batteriet. Röken är giftig liksom i ett konventionellt fordon genom förbränning som till exempel plaster. Anger att risken för explosioner eliminerats.	

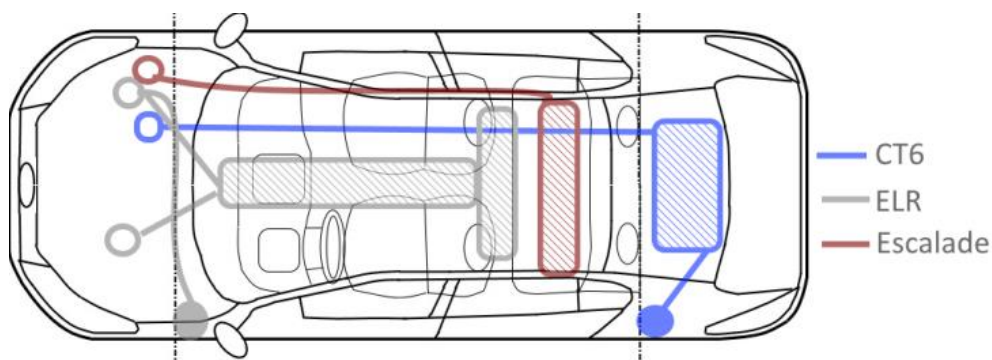
Lägg märke till att kabeln till laddningen på X5 ligger längs vänster främre tröskel vilket måste tas hänsyn till vid klippning av denna. Vad gäller i3 modellen finns relativt stora högspänningsinstallationer i bagageutrymmet vilkas syfte är svåra att förstå utifrån räddningskortet. Det finns även högspänningskablar nära höger tröskel på i3 modellen.

3.4 Buick



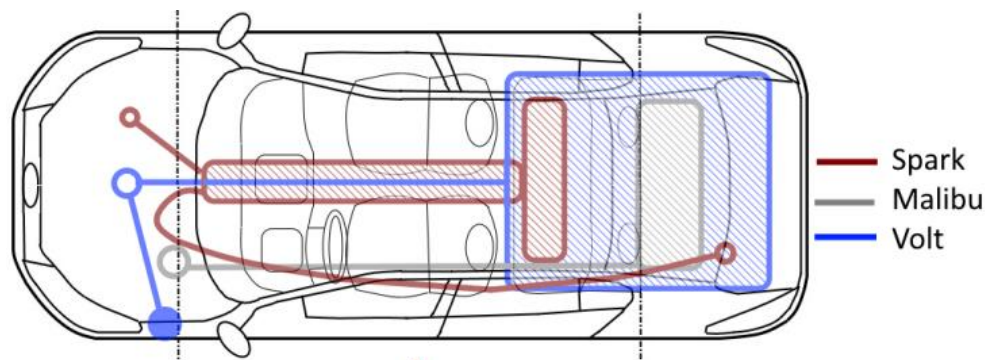
Modell	LaCrosse
Typ	HEV
Batteri	Litiumjon
Batteri-placering	Bakom baksättesrygg
Märkning	Ingen särskild märkning
Avstängning av HSS	<ol style="list-style-type: none"> 1. Tryck start/stop knapp 2. Klipp av särskilt utmärkta kablar kring 12 V batteriet i vänster motorrum.
Hantering av läckande elektrolyt	Elektrolyten är brandfarlig.
Släckning av batteribrand	En batteribrand kan inte orsaka en explosion. Använd stora mängder vatten för att släcka. Använd inte ABC pulver eftersom detta inte kan släcka en batteribrand.

3.5 Cadillac



Modell	CT6	ELR	Escalade
Typ	PHEV	PHEV	HEV
Batteri	Litiumjon	Litiumjon	Nickel-metall
Batteri-placering	Golv bagagerum	Centralt golv	Under baksäte
Märkning	"Plug in hybrid" på v och h nedre bakdörr	Ingen speciell märkning.	"Hybrid" på v och h framskärm samt i bakdel.
Avstängning HS system	<ol style="list-style-type: none"> 1 Slå tändning på OFF. 2 Klipp av två särskilt utmärkta kablar i höger bagageutrymme. 	<ol style="list-style-type: none"> 1 Tryck start/stop knapp. 2 Klipp av en särskilt utmärkt kabel i vänster bagageutrymme. 3 Alternativt slå av strömbrytare till HS-systemet under centerkonsolen. 	<ol style="list-style-type: none"> 1 Slå tändning på OFF. 2 Lyft av eller klipp strömkablar till 12V batteriet i vänster motorrum. 3 Alternativt slå av strömbrytare till HS-systemet under sits i baksäte.
Hantering av läckande elektrolyt	Elektrolyten är brandfarlig.		Läckande elektrolyt kan neutraliseras mha Borax™ eller klass D brandsläckare.
Släckning av batteri-brand	En batteribrand kan inte orsaka en explosion. Använd stora mängder vatten för att släcka. Använd inte ABC pulver eftersom detta inte kan släcka en batteribrand.		Finns ingen anvisning.

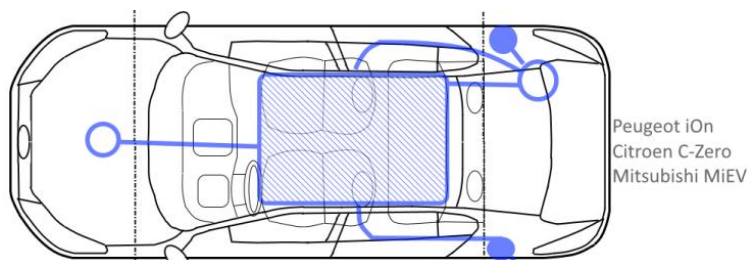
3.6 Chevrolet



Modell	Spark	Malibu	Volt
Typ	HEV	HEV	PHEV
Batteri	Litiumjon	Litiumjon	Litiumjon
Batteri-placering	Golv bagagerum samt under baksäte	Bakom baksätesrygg	Centralt i golv
Märkning	"Spark EV" på bakdel	"H" bakdel	Ingen särskild märkning
Avstängning HS system	1 Tryck på ON/OFF knapp om motor är igång. 2 Klipp av särskilt utmärkt kabel 12V i höger motorrum. Alternativt stäng av strömbrytare till HS-systemet under baksätessits.	1 Tryck start/stop knapp. 2 Klipp av särskilt utmärkta kablar i vänster motorrum.	1 Tryck start/stop knapp. 2 Klipp av särskilt utmärkta kablar i vänster bagageutrymme.
Hantering av läckande elektrolyt	Elektrolyten är brandfarlig.		
Släckning av batteri-brand	En batteribrand kan inte orsaka en explosion. Använd stora mängder vatten för att släcka. Använd inte ABC pulver eftersom detta inte kan släcka en batteribrand.		

3.7 Citroen/Peugeot/Mitsubishi

Dessa tillverkare har ett samarbete, inom PSA-gruppen ingår Peugeot och Citroen som dessutom har samarbetat med Mitsubishi. Vad gäller modellerna Peugeot iOn, Citroen C-Zero och Mitsubishi i-MiEV så är de i princip samma fordon, de förstnämnda har sålts i Europa medan den sistnämnda sålts i de flesta marknader. Det kan dock ha intresse att undersöka om räddningsinstruktionerna skiljer sig beroende på marknad.

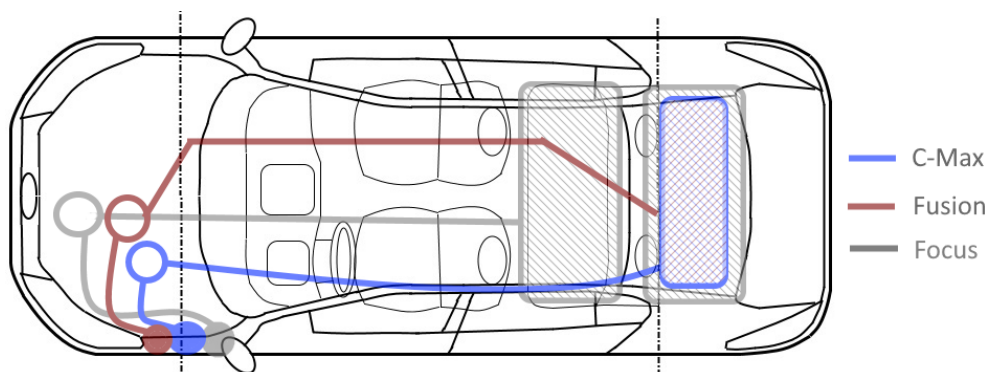


Modell	Peugeot iOn/Citroen C-Zero ¹⁷	Mitsubishi MiEV ¹⁸
Typ	EV	EV
Batteri	Litiumjon	Litiumjon
Batteri-placering	Golv bagagerum samt under baksäte	Golv bagagerum samt under baksäte
Märkning	"Full electric" på C-stolpe samt C-Zero alt iOn bakdel	"MiEV" bakdel
Avstängning HS system	Använd elektriskt isolerade handskar och stövlar. 1 Sätt strömbrytare vid ratten på OFF. 2 Dra sedan ur huvudsäkringen i motorrum och vänta sedan 1 minut. 3 Koppla ur 12V batteriet i motorrum. 4 Slå av huvudströmbrytaren till högspänningssystemet som finns under passagerarstolen.	Använd elektriskt isolerade handskar och stövlar. Förfarandet presenteras som ett flödesdiagram där olika förutsättningar ger olika förfaranden men i princip samma rekommendationer som Peugeot/Citroen.
Hantering av läckande elektrolyt	Elektrolyten är brandfarlig samt skadlig för kroppen. Använd sand eller annat material för att absorbera.	Elektrolyten är brandfarlig samt skadlig för kroppen. Använd sand eller annat material för att absorbera.
Släckning av batteribrand	Använd aldrig lite vatten, kan vara ganska farligt. Använd istället stora mängder vatten.	Om lite vatten används kan detta ge upphov till att giftiga gaser frigörs. Använd istället stora mängder vatten.

¹⁷http://service.citroen.com/AC/secours/PDF/iOn_C_Zero_Rescue_Manual_OR_en_GB.pdf

¹⁸http://iuv.sdis86.net/wp-content/uploads/2015/07/RENAULT_ZOE_2012.pdf

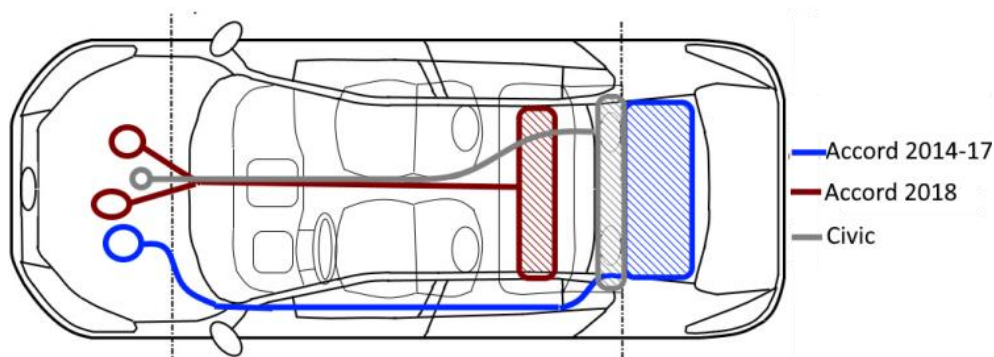
3.8 Ford



Modell	C-Max	Fusion	Focus
Typ	HEV och PHEV	HEV och PHEV	EV
Batteri	Litiumjon	Litiumjon	Litiumjon
Batteri-placering	Golv bagagerum	Golv bagagerum	Under baksäte samt golv bagagerum
Märkning	"HYBRID" (HEV) "ENERGI" (PHEV) På framdörrar samt bakdel		"Electric" på framdörrar samt bakdel
Avstängning HS system	Bör använda elsäkra skydds-handskar och skor 1 Slå tändning på OFF 2 Klipp av jord-kabel 12V batteriet i motorrum. Alternativt stäng även av strömbrytare till HS-systemet bakom ryggdyna bak		
Hantering av läckande elektrolyt	Exponering av elektrolyten kan orsaka skinn- och ögonirritation, undvik kontakt.		Varken räddningskortet eller räddningsguiden innehåller information om detta
Släckning av batteri-brand	Använd STORA mängder vatten. Tänk på att elden kan ta sig igen en lång tid efter släckning.		

Båda varianterna av HEV och PHEV av både C-max och Fusion har i stort sett samma batteristorlek och placering. Den enda skillnaden är att PHEV varianterna har ett laddningsuttag på vänster framskärm. Focus EV har två separata batterier, ett under baksätet och ett i bagageutrymmet.

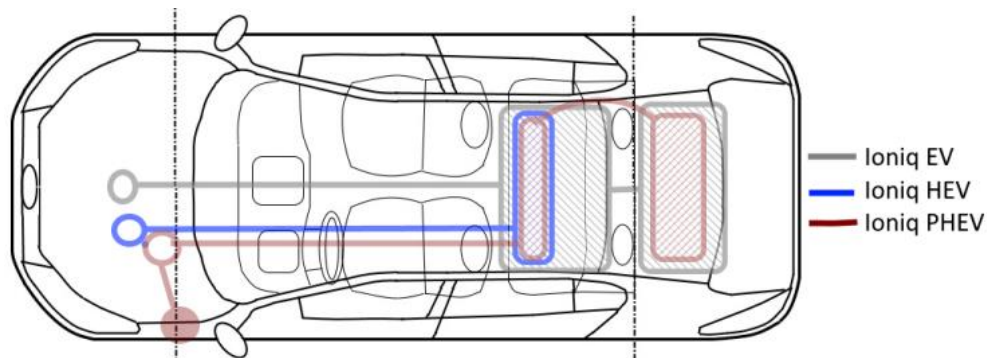
3.9 Honda



Modell	Accord	Civic
Typ	HEV och PHEV	HEV
Batteri	Litiumjon	Litiumjon
Batteri-placering	Golv bagagerum alternativt under baksäte	Bakom baksätesrygg
Märkning	"Hybrid" på v och h framskärm samt bakdel	
Avstängning av HSS	Bästa metoden anges som: Tryck på "POWER" knappen i 3 sekunder. Näst bästa metoden anges som: Klipp av två särskilt utmärkta kablar i motorrummet (12 V).	
Hantering av läckande elektrolyt	Elektrolyter är vanligtvis brandfarliga, irriterande och korroderande. Undvik direkt kontakt.	
Släckning av batteribrand	Ett skadat batteri kan avge giftiga gaser. Använd skyddsutrustning. Ett släckt batteri kan återantända. Batteritillverkaren anger att det behövs stora mängder vatten för att släcka en batteribrand. Förvara ett fordon med skadat batteri utomhus på säkert avstånd från byggnader.	

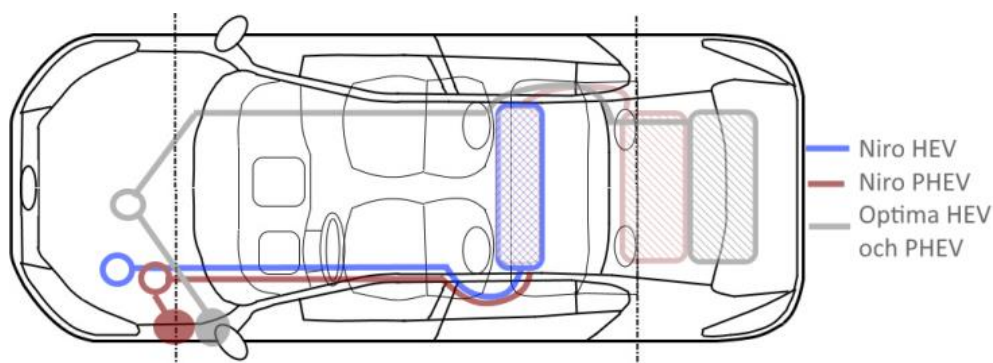
På Accord modellen 2014-2017 befann sig högspänningskabeln relativt nära vänster tröskel. Vid modelländringen 2018 flyttades batteriet från en placering i bagageutrymmet till en placering under baksätet samt att kabeldragningen gjordes mer centralt i bilen. Det fanns dessutom en laddhybrid (PHEV) av Accord som hade samma batteriplacering och kabeldragning som PEH modellen 2014-2017.

3.10 Hyundai



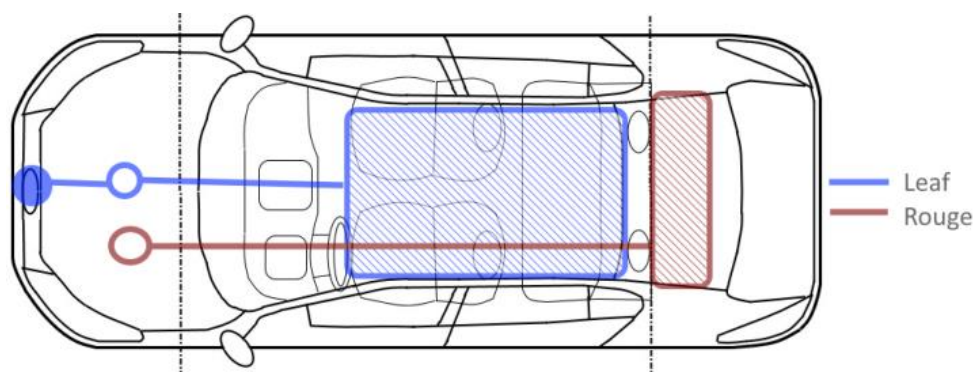
Modell	Ioniq	Ioniq	Ioniq
Typ	EV	HEV	PHEV
Batteri	Litiumjon	Litiumjon	Litiumjon
Batteri-placering	Tvådelat, golv bagagerum samt under baksäte	Under baksäte	Tvådelat, golv bagagerum samt under baksäte
Märkning	"Blue-drive" på bägge framskärmar samt "Electric" bakdel.	"Blue-drive" på bägge framskärmar samt "Hybrid" bakdel.	"Blue-drive" på bägge framskärmar samt "Plug-in" bakdel.
Avstängning HS system	<ol style="list-style-type: none"> 1. Kontrollera om motorn är i gång på instrumentpanelen. Om så är fallet tryck på START/STOPP knappen. 2. Koppla ur jordkabeln på 12 V batteriet. I motorrum på EV samt i bagageutrymme på HEV och PHEV. 3. Stäng av strömbrytare till högspänningssystemet placerat i bagageutrymmet på EV och PHEV samt under baksätet på HEV. <p>Alternativ metod:</p> <ol style="list-style-type: none"> 1. Dra ut huvudsäkringar i säkringsboxen i motorrum. 2. Koppla ur jordkabeln på 12 V batteriet. I motorrum på EV samt i bagageutrymme på HEV och PHEV. 3. Stäng av strömbrytare till högspänningssystemet placerat i bagageutrymmet på EV och PHEV samt under baksätet på HEV. 		
Hantering av läckande elektrolyt	Elektrolyten är brandfarlig och irriterande. Sanera utspilld elektrolyt. Använd andningsapparat och personlig skyddsutrustning. Om man inte gör detta riskerar man skador eller dödsfall.		
Släckning av batteribrand	Vid små bränder använd ABC-släckare. Vid batteribrand använd stora mängder vatten, använd inte lite vatten. Ett brinnande batteri avger vätefluorid, kolmonoxid och koldioxid.		

3.11 Kia



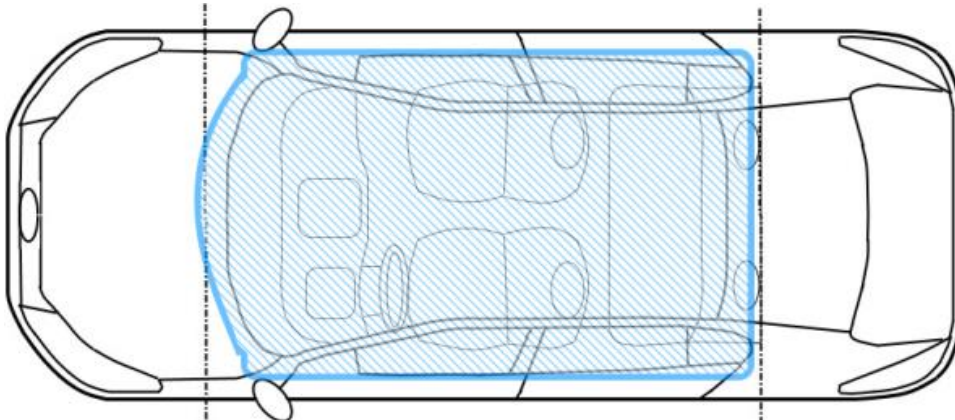
Modell	Niro	Niro	Optima
Typ	HEV	PHEV	HEV och PHEV
Batteri	Litiumjon	Litiumjon	Litiumjon
Batteri-placering	Golv bagagerum samt under baksäte	Bakom baksätesrygg	Centralt i golv
Märkning	"ECOHybrid" på bakdel	"ECOPlug-in" på bakdel	"ECOHybrid" resp. "ECOPlug-in" på skärmar och på bakdel.
Avstängning HS system	<ol style="list-style-type: none"> Kontrollera om motorn är i gång på instrumentpanelen. Om så är fallet tryck på START/STOPP knappen. Koppla ur jordkabeln på 12 V batteriet i bagageutrymmet. Stäng av strömbrytare till högspänningssystemet placerat i under baksäte på Niro HEV och i bagageutrymme i övriga modeller. <p>Alternativ metod:</p> <ol style="list-style-type: none"> Dra ut huvudsäkringar i säkringsboxen i motorrum. Koppla ur jordkabeln på 12 V batteriet i bagageutrymmet. Stäng av strömbrytare till högspänningssystemet placerat i under baksäte på Niro HEV och i bagageutrymme i övriga modeller. 		
Hantering av läckande elektrolyt	Elektrolyten är brandfarlig och irriterande. Sanera utspilld elektrolyt. Använd andningsapparat och personlig skyddsutrustning.		
Släckning av batteribrand	Vid små bränder använd ABC-släckare. Vid batteribrand använd stora mängder vatten, använd inte lite vatten för detta kan medföra risk för elektriska skador. Ett brinnande batteri avger vätefluorid, kolmonoxid och koldioxid.		

3.12 Nissan



Modell	Leaf	Rouge
Typ	EV	HEV
Batteri	Litiumjon	Litiumjon
Batteri-placering	Golv under kupé.	Golv bagagerum.
Märkning	"Zero-emission" på framskärmar och bakdel	"Hybrid" på framdörrar och bakdel
Avstängning av HSS	<p>Primär procedur: Tryck på OFF knapp för att stänga av motor. Koppla ur 12V batteriet, Leaf under motorhuv samt i bagagerum för Rouge.</p> <p>Alternativ procedur 1: Dra ur huvudsäkringen i säkringsboxen under motorhuv. Koppla ur 12V batteriet.</p> <p>Alternativ procedur 2: Slå av huvströmbrytare till högspänningssystemet, för Leaf på golvet bakom centerkonsolen samt för Rouge i bagageutrymmet. Koppla ur 12V batteriet.</p>	
Hantering av läckande elektrolyt	<p>Elektrolyter är vanligtvis brandfarliga, irriterande och korroderande. Undvik direkt kontakt. Ångor från elektrolyten kan orsaka förgiftning. Använd personlig skyddsutrustning.</p>	
Släckning av batteribrand	<p>Använd alltid personlig skyddsutrustning och andningsapparat. Rök från en brinnande Leaf är liknande som den från ett brinnande konventionellt fordon. Använd stora mängder vatten och INTE små mängder.</p>	

3.13 Tesla



Modell	3	S	X
Typ	EV	EV	EV
Batteri	Litiumjon	Litiumjon	Litiumjon
Batteri-placering	Golv kupé.		
Märkning	Ingen speciell märkning förutom tillverkare och modellnamn.		
Avstängning HS system	Klipp av särskilt utmärkt kabel i motorrum (12 V kabel) vilket stänger av högspänningssystemet. Klipp bort en bit så ändarna inte kan komma i kontakt igen.		
Hantering av läckande elektrolyt	Elektrolyten är brandfarlig och irriterande. Sanera utspilld elektrolyt. Använd andningsapparat och personlig skyddsutrustning. Om man inte gör detta riskerar man skador eller dödsfall.		
Släckning av batteri-brand	Det krävs cirka 11 000 liter vatten att släcka en batteribrand. En brand kan ta upp till 24 timmar att släcka. På grund av risken för att ett skadat/brunnet batteri kan tända igen, förvara fordonet på en öppen yta minst 15 meter från andra brännbara objekt. Ett brinnande batteri ger ifrån sig giftiga ämnen i röken som till exempel vätefluorid. Använd alltid andningsapparat och personlig skyddsutrustning. Evakuera personer i vindriktningen.		

Lägg märke till att batteri befinner sig relativt nära trösklarna. Det finns också en varning i räddningsguiden att man bör bära personlig skyddsutrustning när man klipper i Teslas bilar. I annat fall kan det leda till svåra skador eller dödsfall.

4. Databassökningar

4.1 NASS

NASS-CDS (National Automobile Sampling System- Crashworthiness Data System) är en amerikansk databas innehållande djupstudier av verkliga krascher med främst personbilar. Inkluderingskriteriet är kollisioner där minst en av de ingående bilarna måste bogseras från platsen. De kollisioner som ingår i databasen har en viktningskoefficient som innebär att databasen kan ses som statistiskt representativ för USA. Dessvärre innehåller databasen få parametrar angående post-krasch fasen varför uppgifter om räddningsinsatsen i stort saknas. I materialet ingår kollisioner som inträffat under åren 2011-2015, inga fall efter 2015 finns publicerade i databasen.

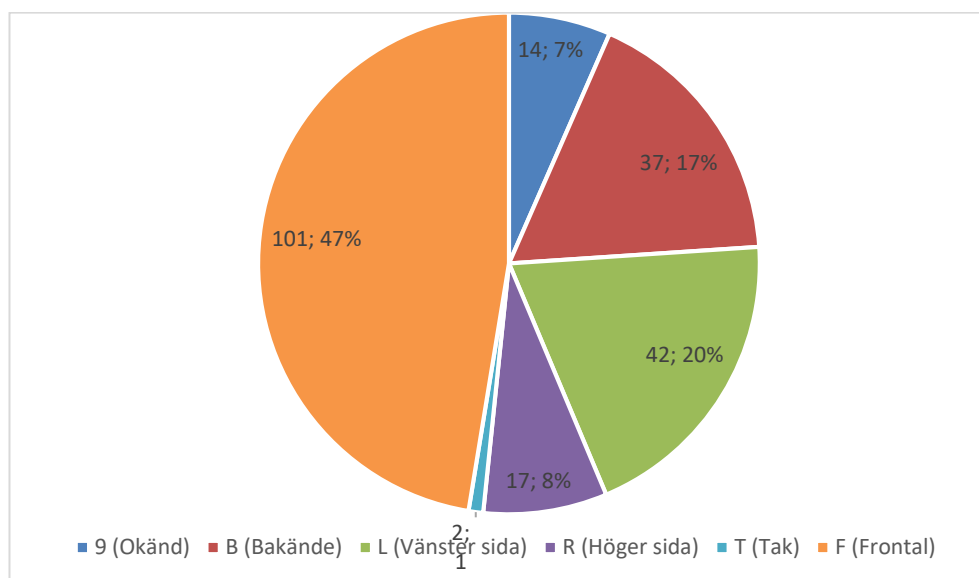
Märke	Modell	Antal	Totalt
Buick	LaCrosse	4	4
Chevrolet	Malibu	2	10
	Volt	8	
Ford	Fusion	10	19
	Escape	4	
	C-max	5	
Honda	Accord	2	19
	Civic	11	
	CR-Z	2	
	Insight	4	
Hyundai	Sonata	2	2
Kia	Optima	4	4
Lexus	Alla modeller	9	9
Nissan	Leaf	5	7
	Altima	2	
Toyota	Camry	17	122
	Highlander	5	
	Prius	100	

Figur 8. Tabell över fördelning över ingående märken och modeller i materialet.

Totalt hittades 213 kollisioner med hybrid- eller eldrift. Av dessa hade 7 stycken enbart eldrift (EV), 20 stycken var laddhybrider (PHEV) samt 186 med hybriddrift (HEV). Av dessa hade 43 Litium-jon batterier, samtliga PHEV och EV bilar hade denne batterityp. Vad beträffar bilmärken och modeller framgår av fördelningen av tabellen ovan.

Medtaget i tabellen ovan är specifika modeller som ingår med minst två fall. På detta sätt saknas 17 bilmodeller i tabellen ovan. Vad beträffar Lexus modeller så finns det ett stort antal olika modellbeteckningar varför Lexus alla modeller samlas i en kolumn. Som framgår av tabellen Toyotas modeller 122 (57%) av materialet, tillsammans med Lexus modeller som delar teknik med Toyota blir det totalt 131 (62 %). Vad beträffar Toyota Prius utgör modellen 47 % av materialet, modellen finns dock både som hybrid och laddhybrid samt med både NiMH- som litiumjonbatterier.

Fördelningen på krockriktning med avseende på mest skadegenererande händelse finns nedan.



Figur 9. Fördelning av krockriktningar i NASS-materialet.

Det var 14 kollisioner med okänd krockriktning, i alla dessa fall var deformationerna på bilarna minimala vilket omöjliggjorde ett bestämmande av krockriktningen. De två fallen med T (tak) som krockriktning var bägge en så kallad "roll-over".

Vad gäller personskador hos de åkande presenteras de i nedanstående tabell, i denna anges högsta MAIS för någon av de åkande i bilen.

0-1 samt okända	2	3	4	5	6	Döda
174	22	8	6	2	1	5

Figur 10. Fördelning av MAIS för den mest skadade åkande i bilen.

I inget av dessa fall har det uppstått någon brand samt att i inget av fallen har man angett läckande batterier. Materialet analyserades utifrån skadeläge samt bildeformationen som skulle kunna medföra risker för räddningstjänsten. Denna analys medförde att ett antal fall identifierades som intressanta ur detta perspektiv. Dessa redovisas i det följande avsnittet.

4.1.1 NASS nummer 2013-79-043.

Fordon: 2013 Chevrolet Volt PHEV med litiumjonbatteri

Förlopp: I en kurva kom en bil (1992 Honda Accord) som färdades i motsatt färdriktning över i mötande körfält. Denna manöver gjordes med en sladd vilket innebar att denne exponerade sin högra sida för mötande trafik. Hybridbilen körde därför med sin front in i den mötande bilen.

Räddning: Föraren tog sig själv ur bilen.

Plats	Kön	Ålder	Längd/vikt	MAIS	ISS	Beskrivning MAIS-skada
VF	Man	20	180/91	1	2	Strain, cervical spine



Denna kollision har mer karaktären av en så kallad "underride" då kylarbalken är betydligt mer intryckt än stötfångarbalken. Detta har lett till stora deformationer i motorutrymmets övre del. Som framgår av tidigare avsnitt så finns 12V batteriet i denna modell i bagageutrymmet. Vidare så finns det två metoder att stänga av HS systemet. Dels en strömbrytare under mittkonsolen och dels att klippa en märkt kabel i bagageutrymmet. Mittkonsolen är som framgår av bilden ovan fortfarande på plats så strömbrytaren under denna har därför med säkerhet inte brukats. Finns inga bevis för att åtgärder utförts i

bagageutrymmet. Att föraren lämnade fordonet själv kan även indikera att räddningstjänsten inte befattat sig med fordonet.

4.1.2 NASS nummer 2015-73-041.

Fordon: 2014 Ford Fusion HEV med litiumjonbatteri

Förlopp: Den aktuella bilen (Ford Fusion) stod stilla som sista bil i en kö som väntade på grönt ljus i en korsning. En 1996 Dodge Ram närmade sig med hög fart bakifrån och körde in med sin front i bakdelen på den aktuella bilen.

Räddning: Angivet att ” removed from vehicle while unconscious or not oriented to time or place” vilket starkt antyder att räddningstjänsten tog dem ur fordonet.

Plats	Kön	Ålder	Längd/vikt	MAIS	ISS	Beskrivning MAIS-skada
VF	Man	28	198/136	3	10	cerebrum hematoma
HF	Kvinna	36	173/73	3	10	cerebrum hematoma
HB	Flicka*	2	91/14	2	4	cerebral concussion

* I bilbarnstol





Som framgår av bilderna har fronten av det påkörande fordonet i huvudsak träffat ovanför bakre stötfångare vilket har lett till att huvudsaklig deformation finns ovanför golvet. Detta innebär att området kring batteriet har relativt små deformationer. På en av bilderna är litiumjon-batteriet synligt. Av bilderna på fordonet framgår det också att man lyft av minuspolen på 12 V batteriet i bagageutrymmets vänstra del. De bägge åkande i framsätena har deformerat ryggstöden bakåt på grund av kollisionen. Passagerarsätet dock något mindre då deformationen förmodligen stoppades av bilbarnstolen bak. Ingen klippning av har skett förutom att passagerardörren fram som har tagits loss genom kapning av dörrgångjärnen. Den enda rimliga förklaringen om hur flickan i baksätet har tagits ur fordonet är att detta skett genom fönsteröppningen i höger bakdörr.

4.1.3 NASS nummer 2015-02-013.

Fordon: 2013 Chevrolet Volt PHEV med litiumjonbatteri

Förlopp: Den aktuella bilen (Chevrolet Volt) försökte svänga vänster på en större väg. Föraren uppmärksammade dock inte att ett fordon (2001 Dodge Van) färdades på den körbanan som han korsade. Det andra fordonet träffade den aktuella bilens vänstra bakre del.

Räddning: Två av de åkande tog sig ur bilen för egen maskin, passageraren höger fram togs ur bilen av räddningstjänst.

Plats	Kön	Ålder	Längd/vikt	MAIS	ISS	Beskrivning MAIS-skada
VF	Man	24	168/-	minor	-	.
HF	Kvinna	89	160/59	3	10	rib fractures
HB	Man	78	163/75	minor	-	-



Det andra fordonet träffade vänster bakdörr samt vänster hjul. Kollisionen orsakade ett brott i hjulaxeln till vänster hjul vilket medförde att hjulet lossnade från bilen. Eftersom den skadade personen befann sig höger fram gick dörren lätt att öppna och ingen klippning i karossen behövdes utföras. Som framgår av fotografiet nådde inte deformationerna fram till batteriet. Ett annat fotografi visar att huvudströmbrytaren till högspänningssystemet har använts.

4.1.4 NASS nummer 2015-74-018.

Fordon: 2013 Ford C-Max PHEV med litiumjonbatteri

Förlopp: Den aktuella bilen körde på en väg med ett körfält i vardera riktningen. Ett annat fordon (2004 Jeep Cherokee) kom i motsatt körfält och tappade kontrollen då vägen var isbelagd och exponerade sin högra sida mot den aktuella bilen som därmed frontalkrockade.

Räddning: Föraren togs ur bilen av räddningstjänst.

Plats	Kön	Ålder	Längd/vikt	MAIS	ISS	Beskrivning MAIS-skada
VF	Kvinna	52	168/79	2	9	rib fractures





Huvudsaklig deformation på vänster front. Högspänningskablar är exponerade i fronten. Framdörren gick att öppna trots stora deformationer varför ingen klippning av karossen behövde utföras. Ett foto av högspänningsbatteriet visar att åtgärder för att stänga av huvudströmbrytaren har utförts då luckan är borttagen.

4.1.5 NASS nummer 2014-11-074.

Fordon: 2013 Chevrolet Volt PHEV med litiumjonbatteri

Förlopp: Den aktuella bilen närmade sig en korsning som föraren avsåg att köra rakt över, den korsande vägen hade stopplikt. Plötsligt kör det ut ett fordon (1992 Ford Explorer) från vänster i korsningen som inte föraren i det aktuella fordonet kunde undvika utan kör in med sin front in i vänster sida på det andra fordonet.

Räddning: Föraren tog sig ur bilen med lite hjälp.

Plats	Kön	Ålder	Längd/vikt	MAIS	ISS	Beskrivning MAIS-skada
VF	Kvinna	59	168/88	2	5	radius fracture





Kollisionen har i huvudsak skett på höger sida. Detta har medfört att det varit lätt att öppna vänster framdörr och föraren har själv, med lite hjälp, tagit sig ur bilen. Vid besiktningen har dock besiktningsmannen tittat på batteriet men fotot visar förmodligen inte batteriet utan andra högspänningsinstallationer i bagageutrymmet.

4.1.6 NASS nummer 2013-05-003.

Fordon: 2013 Ford Fusion HEV med litiumjonbatteri.

Förlopp: Den aktuella bilen stannade som sista bil i en kö. Det andra fordonet (2001 Nissan Pathfinder) kom i samma riktning men stannade inte utan körde in i bakänden på den aktuella bilen.

Räddning: Föraren tog sig själv ur bilen.

Plats	Kön	Ålder	Längd/vikt	MAIS	ISS	Beskrivning MAIS-skada
VF	Kvinna	36	165/54	0	0	--



Det finns ingen räddningsaspekt i detta fall eftersom förardörren inte var deformerad och föraren tog sig ur bilen för egen maskin. Däremot har deformationerna i bakpartiet förmodligen nått fram till högspänningsbatteriet. Det är därför förvånande att besiktningsmannen inte har dokumenterat batteriets eventuella deformationer.

4.1.7 NASS nummer 2014-43-051.

Fordon: 2013 Nissan Leaf EV med litiumjonbatteri.

Förlopp: Den aktuella bilen körde längs en motorväg. En kollision längre fram fick fordon framför att stanna och så gjorde också den aktuella bilen. Ett bakomvarande fordon (2002 Honda Accord) kunde dock inte stanna utan körde in med sin front i bakändan på den aktuella bilen.

Räddning: Inga uppgifter finns.

Inga uppgifter finns beträffande föraren i denna bil.



Bakändeskollisionen var relativt kraftig, som framgår av bilderna har bakaxelupphängningen deformerats så att höger bakhjul har trycks kraftigt framåt mot främre hjulhus. Besiktningsmannen har placerat bilen på en lyft för att kunna inspektera eventuella skador på batteriet. Inga skador kunde hittas då batteriet är placerat under golvet i kupén.

4.1.8 NASS nummer 2012-76-069.

Fordon: 2004 Honda Civic HEV Nickelmetall-batteri.

Förlopp: Föraren närmade sig ett annat fordon i samma körriktning men med lägre fart. Av någon anledning uppfattade föraren av det aktuella fordonet situationen utan kör in i bakdelen av det fordonet. Detta medför att föraren tappat kontrollen över det aktuella fordonet och sladdar över i körfältet med

motsatt körriktning. Ett tredje fordon (1999 Chevrolet Fullsize Blazer) kör då in i vänstra sidan på det aktuella fordonet.

Räddning: Det anges som okänt hur de två åkande tog sig ur fordonet.

Plats	Kön	Ålder	Längd/vikt	MAIS	ISS	Beskrivning MAIS-skada
VF	Man	18	-/-	1	2	abrasion
HF	Man	11	-/-	1	2	elbow joint, sprain



Kraftiga deformationer i bilens vänstra bakre del där bakaxeln har förskjutits bakåt. Takets vänstra och centrala delar har slitits av. Högspänningsbatteriet är på denna modell placerat i längdled ungefär vid bakaxelns centrum varför batteriområdet med största sannolikhet är deformerat. Det finns dock inget som tyder att besiktningsmannen har dokumenterat detta.

4.1.9 NASS nummer 2015-11-055.

Fordon: 2008 Toyota Prius HEV med nickelmetallbatteri

Förlopp: Det aktuella fordonet färdades i höger körfält på en motorväg med två filer i vardera riktningen. Det blev upphunnet av en tung lastbil (2007 Freightliner) som körde in i bakdelen på det aktuella fordonet. Föraren av det aktuella fordonet tappade kontrollen och åkte av vägen åt höger, rollade ett okänt varv och hamnade slutligen på taket.

Räddning: Föraren räddades ur bilen” Removed from vehicle while unconscious or not oriented to time or place”.

Plats	Kön	Ålder	Längd/vikt	MAIS	ISS	Beskrivning MAIS-skada
VF	Kvinna	56	166/103	4	41	Cerebrum injury



Som framgår av bilderna är bilen mycket deformerad i bakre strukturer, deformationerna har nått baksätetsryggen på vänster sida. Det finns en enda bild som visar batteriet och som framgår av denna är batteriet deformerat. Ingen klippning av bilen kan ses, istället verkar vänster framdörr vara uppbruten. Detta fall kan representera värsta tänkbara scenario, en bil med skadat högspänningsbatteri som ligger på taket med en svårt skadad åkande. Det är naturligtvis väldigt svårt att genomföra de avstängningsprocedurer som tillverkarna rekommenderar under dessa förutsättningar. Vidare så är högspänningsbatteriet på denna modell relativt litet och är placerat längst fram i bagagerummet. Man kan bara spekulera hur utfallet hade varit med ett större litiumjon-batteri i bagageutrymmet.

4.2 CIREN

CIREN (Crash Injury Research and Engineering Network) består av ett samarbete mellan ett antal traumacentrer i USA. Dessa gör djupstudier av de krascher vars åkande inkommer som patienter till dessa. Metodiken och formatet i databasen är mycket lik den i NASS-CDS. De fall som ingår i databasen tenderar på grund av urvalet att bestå av våldsammare men betydligt färre krascher än vad som är fallet i NASS-CDS. En annan nackdel med CIREN-databasen är att på grund av urvalet tenderar att undersöka äldre fordon jämfört med NASS-CDS. En fördel dock med CIREN-databasen är att den innehåller mer post-krasch parametrar vilket är en fördel för denna

undersökning. I materialet ingår kollisioner som inträffat under åren 2011-2015, inga fall efter 2015 finns ännu publicerade i databasen.

I denna databas hittades 31 krascher innehållande bilar med hybrid eller eldrift. Samtliga av dessa var hybriddrift (HEV), det vill säga inga laddhybrider (PHEV) eller eldrivna (EV) fanns att hitta i databasen. Vad beträffar batterityp var 30 NiMH och i endast ett fall fanns ett batteri av litiumjontyp. Toyotas bilar dominerar vad gäller modeller, 22 (71 %) av bilarna kom från Toyota och av dessa var 20 (65 %) en Prius. Detta innebär med andra ord att modellen Prius utgjorde två tredjedelar av materialet.

Vad beträffar personskador i materialet så fördelas MAIS i fallen enligt tabellen nedan.

0-1	2	3	4	5	6	Döda
0	5	17	6	2	1	2

I jämförelse med NASS-CDS materialet så är andelen svårare skador betydligt större i detta material.

4.2.1 CIREN case number: 352349902

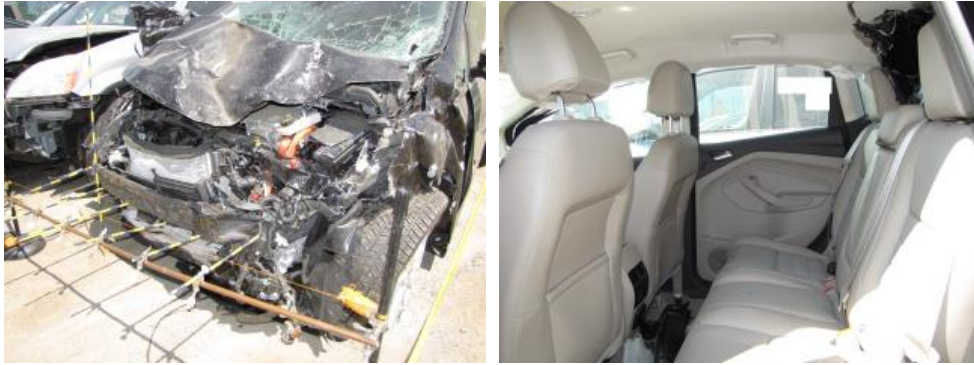
Fordon: 2013 Ford C-max HEV med litiumjonbatteri (det enda fallet med denna batterityp i CIREN-fallen)

Förlopp: Föraren av den aktuella bilen körde på en rak väg och mötte en bil (2007 Volkswagen Rabbit) i motsatt körriktning. Strax före mötet tappade föraren av den mötande bilen kontrollen över sin bil som sladdade över på motsatt körfält. Föraren av den aktuella bilen kunde inte undvika en kollision utan körde in med sin front i högra sidan på den andra bilen.

Räddning: Föraren togs ur bilen av räddningstjänst.

Plats	Kön	Ålder	Längd/vikt	MAIS	ISS	Beskrivning MAIS-skada
VF	Man	73	175/88	3	14	Rib fractures





Som framgår av bilderna så är kollisionen närmast att betrakta som en så kallad underride där de största deformationerna är ovanför stötfångaren. Eftersom 12V-batteriet befinner sig i bagageutrymmet var det intakt efter kollisionen, om det är urkopplat eller går inte att avgöra då bagageutrymmet inte har undersökts. Detta innebär även att litiumjonbatteriet inte har inspekterats. Strömbrytaren för högspänningssystemet finns på batteriet, för att nå denna måste ryggstödet bak fällas. Att ryggstödet inte är fällt i bilden ovan tyder på att detta inte utförts.

4.2.2 CIREN case number: 431556255

Fordon: 2010 Ford Escape HEV med nickelmetallbatteri

Förlopp: Den aktuella bilen körde längs en två-filig motorväg. Plötsligt vek föraren av vägen och in i en energiupptagande räckesända med vänstra delen av fronten. Efter detta fortsatte bilen framåt och räcket lossnade och penetrerade golvet vid höger nedre delen av torpedväggen.

Räddning: Föraren lämnade bilen för egen maskin medan passageraren fick tas loss av räddningstjänsten.

Plats	Kön	Ålder	Längd/vikt	MAIS	ISS	Beskrivning MAIS-skada
VF	Kvinna	15	-/-	-	-	-
HF	Kvinna	72	175/90	3	18	Leg amputation (both)





Denna kollision har två förlopp. Den första kollisionen med räckesändan orsakade deformationerna i frontens vänstra del. Räcket lossnade sedan från sina infästningar och trängde in genom området mellan golvet och torpedväggen på höger sida. Som framgår av bilden ovan så trängde räcket ända in till mittkonsolen. Räcket klippte av bägge underbenen på passageraren fram. I den första kollisionen med räckesändan krossades 12V batteriet helt vilket med största säkerhet slog ut även HS systemet. Denna typ av kollision är dock intressant ur batterisäkerhetsperspektiv. Skulle en sådan penetrering ske i batteriområdet för ett litium-jon batteri på detta sätt skulle med all säkerhet en brand uppstå.

4.2.3 CIREN case number: 160141431

Fordon: 2006 Toyota Prius HEV med nickelmetallbatteri

Förlopp: Kollisionen inträffade i en kurva av en tvåfilig väg, en fil i vardera riktningen. Den aktuella bilen färdades i denna långdragna kurva den mötte ett annat fordon (2002 Ford Escape) som dess förare av någon anledning tappade kontrollen av fordonet och kom in i mötande körfält. De bägge fordonen krockade front mot front.

Räddning: Urtagen ur bilen av räddningstjänst.

Plats	Kön	Ålder	Längd/vikt	MAIS	ISS	Beskrivning MAIS-skada
VF	Man	17	170/64	3	22	Femur fracture





Kollisionskrafterna var koncentrerade på vänster sida vilket medförde stora deformationer av tröskel och A-stolpen. Detta ledde i sin tur stora dörröppningsdeformationer med fastklämd dörr som resultat samt stor ratt och instrumentpanelinträngning. Man har påbörjat klippning på höger A-stolpe och C-stolpe men inte fullföljt på vänster sida. Istället har man kapat av gångjärnen på dörren och på så sätt öppnat denna. Det finns inga foton som bekräftar att man vid besiktningen analyserat batteriinstallationen.

4.2.4 CIREN case number: 338050004

Fordon: 2006 Toyota Prius HEV med nickelmetallbatteri

Förlopp: Föraren tappade kontrollen på bilen och körde av vägen och körde in i ett antal träd och bilen rullade sedan ett antal varv.

Räddning: Föraren tog sig ur bilen för egen maskin medan passageraren togs ur av räddningstjänst.

Plats	Kön	Ålder	Längd/vikt	MAIS	ISS	Beskrivning MAIS-skada
VF	Man	83	163/64	-	-	-
HF	Man	52	175/79	2	9	Sternum fracture





Bilen behövdes inte klippas eftersom alla dörrar kunde öppnas. Detta är dock det enda fallet som hittats i CIREN materialet där batteriinstallationen undersökts och dokumenterats. Detta framgår av fotografierna ovan av batteriinstallationen.

5. Brandhändelser rapporterade från fältet

5.1 Allmänt om bilbränder

Under 2018 var det 1 318 500 utryckningar av räddningstjänster i USA i samband med brand.¹⁹ Av dessa var 181 500 (14 %) bränder i fordonstyper som är tillåtna att köras på motorväg, detta var en ökning med 8 % från föregående år. I en rapport av NFPA²⁰ angående bilbränder i USA mellan 2014-2016 var det i genomsnitt 171 500 bilbränder per år under denna tidsperiod. Av dessa uppstår 83 % i personbilar och av dessa startade branden i 62 % av fallen i frontpartiet. I 12 % av fallen startade branden i kupén. Av händelser som karakteriseras av bilbränder som hade dödlig utgång hade 60 % föregåtts av en kollision, mindre än 1 % av bilbränderna var i samband med dödsfall. Vad gäller brandorsak anges 45 % som mekaniska fel, 21 % elektriska fel, 13 % anges som felaktig användning av material eller produkter. Kategorin mekaniska fel inkluderar läckande eller låsande komponenter, som till exempel bromsar eller AC-aggregat, samt att man tankat fel bränsletyp. Elektriska fel innefattar kortslutning i olika elektriska installationer som till exempel kupéfläkten. Den sistnämnda kategorin kan exempelvis vara att man spiller eller förvarar brandfarliga ämnen i eller i närheten av fordonet.

Den fråga som uppstår med anledning av ovanstående statistik är om risken för bilbränder ökar med införandet av elektriska fordon, främst med de som är utrustade med litiumjonbatterier. Ett problem som uppstår när man försöker besvara denna fråga är det statistiska underlaget. Sannolikheten att ett fordon någon gång under sin livslängd kommer att fatta eld är låg liksom andelen elektriska fordon med litiumjonbatterier i den totala fordonsflottan som är fortfarande låg. Detta gör det i nuläget svårt att skapa ett tillförlitligt statistiskt underlag för att besvara denna fråga. En statistik som förordas av Tesla²¹ är att enligt NFPA uppstår en fordonsbrand i genomsnitt efter 3.05 miljoner mil tilldrygalagda på vägnätet. Motsvarande siffror för Teslas bilar är en bilbrand per 28.16 mil tilldrygalagda på vägnätet. Med dessa siffror antyder Tesla alltså att dess bilar behöver tillryggalägga cirka 10 gånger längre sträcka innan den fattar eld jämfört med konventionella fordon.

¹⁹ Topical Fire Report Series. Highway Vehicle Fires (2014-2016). July 2018 | Volume 19, Issue 2.

<https://www.usfa.fema.gov/downloads/pdf/statistics/v19i2.pdf>

²⁰Evarts, B. Fire loss in the United States during 2018. National Fire Protection Association. October 2019. <https://www.nfpa.org/-/media/Files/News-and-Research/Fire-statistics-and-reports/US-Fire-Problem/osFireLoss.pdf>

²¹ https://www.tesla.com/sv_SE/VehicleSafetyReport?redirect=no

5.2 Bränder i bilar med litium-jon batterier

5.2.1 Tesla

- San Francisco, USA 2020-01-18.^{22 23} Föraren tappade kontrollen över en Tesla Model S och kör in i en mur. Den aktuella vägen är en störr led i tätort. Föraren omkommer och bilen fattar eld. En tid efter att räddningstjänst släckt elden börjar bilen brinna på nytt.
- Chester, England 2019-10-12.²⁴ En 2017 Tesla Model X fattade eld under laddning. Bilen stod utomhus utanför ett garage. Branden startade i bilens frontparti.
- Moskva, Ryssland 2019-08-10.^{25 26} En tesla Model 3 framförd av en man med sina två söner i baksätet kör på en motorväg i Moskva. Längs vägen har ett fordon fått motorstopp i höger körfält. En bärgningsbil försöker bärga detta fordon och vid detta tillfälle stack en del av bärgningsbilen ut i det andra körfältet som Teslan färdades på ”Drive Assistance Mode” men hade händerna på ratten. Han uppfattade dock inte den utstickande bärgningsbilen. Enligt uppgift från föraren körde han vid tillfället i en hastighet runt 100 km/h när Teslan kör in i bärgningsbilens bakdel. Föraren får ett benbrott, sönerna är i princip oskadda. Dessa lyckades ta sig ur bilen som snart började brinna. Branden fick ett snabbt förlopp och bilen var snabbt övertänd. Under branden skedde ett antal explosioner som fick delar av bilen att flyga omkring.

²² <https://www.sfchronicle.com/bayarea/article/Tesla-driver-dies-after-car-bursts-into-flames-in-14987847.php>

²³ <https://www.mercurynews.com/2020/01/19/pleasanton-tesla-driver-killed-after-slamming-into-cement-wall/>

²⁴ <https://www.dailymail.co.uk/news/article-7678941/Shocking-moment-Tesla-bursts-flames-charging.html>

²⁵ <https://www.reuters.com/article/us-tesla-russia-fire/tesla-electric-car-catches-fire-after-hitting-tow-truck-in-moscow-idUSKCN1V10BB>

²⁶ <https://www.teslarati.com/tesla-model-3-fire-explosion-moscow-what-we-know-so-far/>

- Antwerpen, Belgien 2019-06-01.^{27 28}En Tesla Model S började brinna när den laddades på Teslas egen laddningsstation ”Supercharger”. Denna var placerad utomhus vilket innebar att elden inte spreds. Räddningstjänsten släckte elden och använde sedan en intressant metod att förhindra att den tog sig igen. En container fylldes med vatten i vilken det utbrända vraket sänktes ner och lät den förvaras där till nästa dag.
- Hong Kong, Kina 2019-06-01.^{29 30}En tesla Model S parkeras på en parkeringsplats i anslutning till en shoppingcenter. En halvtimme senare börjar bilen brinna. Under brandförloppet uppstod tre explosioner. Enligt uppgift tog det 45 minuter för räddningstjänsten att släcka den brinnande bilen. Efter branden rapporterade Tesla att de kommer att göra en uppdatering av programvaran till batteriet.
- San Fransisco, USA 2019-05-04.^{31 32}Räddningstjänsten i San Fransisco fick rapporterat att det kom rök ur en parkerad Tesla i ett privat parkeringsgarage. Teslan av Model S laddades inte vid detta tillfälle. Räddningstjänsten släckte elden och transporterade ut bilen från garaget.”
- Shanghai, Kina 2019-04-21.^{33 34}En Tesla Model S fattar eld i ett underjordiskt garage. Förloppet blev filmat av en övervakningskamera där man ser rök komma under bilen följt av ett våldsamt brandförlopp. Det finns inga uppgifter om hur branden släcktes. En bil parkerad bredvid fattade också eld och totalförstördes liksom Teslan. Ytterligare tre bilar brandskadades.

²⁷ <https://electrek.co/2019/06/01/tesla-fire-supercharger/>

²⁸ <https://www.thetruthaboutcars.com/2019/06/new-tesla-fire-manifests-in-belgium/>

²⁹ <https://www.reuters.com/article/us-tesla-china-hongkong/tesla-car-catches-fire-in-hong-kong-parking-lot-media-idUSKCN1SKoG1>

³⁰ <https://techcrunch.com/2019/05/15/tesla-issues-battery-software-update-after-hong-kong-vehicle-fire/>

³¹ <https://www.businessinsider.com/tesla-model-s-catches-fire-in-san-francisco-garage-2019-5?r=US&IR=T>

³² <https://www.thedrive.com/news/27823/another-tesla-model-s-randomly-catches-fire-in-san-francisco-garage-report>

³³ <https://qz.com/1601177/a-video-showed-a-parked-tesla-model-s-exploding-in-shanghai/>

³⁴ <https://www.reuters.com/article/us-tesla-china-safety/tesla-says-single-battery-module-caused-car-fire-in-shanghai-has-changed-vehicle-settings-idUSKCN1TT154>

- Lake Champlain, USA 2019-02-24.³⁵ En Tesla Model X kör ut på en frusen sjö, föraren har för avsikt att isfiska. En bit ut på isen fattar bilen eld och branden får ett snabbt förlopp. Enligt föraren körde han på en sten på vägen ut på isen. Efter ett tag låter bilen konstigt och tar sedan eld. Föraren hinner oskadd ta sig ur bilen
- Dave, Florida, USA 2019-02-24.^{36 37} En man kör på en flerfilig led i tätort med hastighetsbegränsning 50 mph, enligt vittnen körde han betydligt fortare. Plötsligt tappar han kontrollen över fordonet och sladdar över tre körfält och in i ett antal träd (palmer). Enligt ett foto över händelsen hamnar kör bilen över ett träd som hamnar under bilen. Bilen fattar snabbt eld och föraren kan inte tas ur fordonet innan det är övertänt. Enligt uppgift gjordes försök men dörren gick inte att öppna utifrån på grund av ytterhandtagens design. Familjen till den förolyckade har stämt Tesla på grund av att denna design kan ha lett till detta utfall. Bilen återantände efter den transporterats till en uppställningsplats.
- Pittsburgh, USA 2019-02-08.^{38 39} En Tesla Model X står parkerad i ett privat garage tillsammans med ett antal andra bilar. Ägaren ser att det brinner i garaget och kontaktar räddningstjänst som släcker elden. Teslan och två andra bilar har då brandskadats. I början var det osäkert om branden startade i Teslan. Den transporterades till en annan plats för undersökning av Teslas tekniker samt brandmyndigheter två månader senare. Under undersökningen fattade batteriet eld igen. Elden tog sedan fyra timmar att släcka av räddningstjänsten.

³⁵ <https://www.popularmechanics.com/cars/hybrid-electric/a26558547/tesla-burnt-vermont-lake/>

³⁶ <https://www.forbes.com/sites/alanohnsman/2019/02/25/tesla-driver-dies-in-fiery-florida-crash--and-cars-battery-still-burns-a-day-later/#619b7e0c2c05>

³⁷ <https://www.businessinsider.com/tesla-sued-by-family-of-man-died-model-s-fire-2019-10?r=US&IR=T>

³⁸ <https://electrek.co/2019/04/18/tesla-fire-investigation/>

³⁹ <https://www.autoevolution.com/news/tesla-model-x-spontaneously-catches-fire-2-months-after-it-burned-down-133878.html>

- Los Angeles, USA 2018-12-21.^{40 41} En förare som kör på motorväg med en Tesla Model S när han fick en indikation på instrumenten att han tappat tryck i ett däck. Han stannar bilen, ringer en bärgare som hjälper honom till närmaste däckverkstad. När han fyller i blanketter för arbetet hörs konstiga ljud från Teslan som sedan börjar brinna i batteriet. När räddningstjänsten kom släckte de snabbt elden. Efter en stund började det ryka ur batteriet igen och räddningstjänsten började igen att spruta på vatten. De kontaktade Tesla som rådde dem att stage upp bilen på någon sida för att komma åt att spruta direkt på batteriet. Totalt gick det åt 7500 liter vatten. Bilen flyttades sedan till en annan uppställningsplats där den återantände, räddningstjänsten fick sedan tillbringa 10 ytterligare timmar för att släcka och att försäkra sig om att den inte återantände.
- Los Angeles, USA 2018-06-18.^{42 43}Föraren körde sin Tesla Model S längs Santa Monica Boulevard när andra trafikanter gjorde honom uppmärksam på att det rök från bilen. Han stannade i en parkeringsficka längs vägkanten och konstaterade att bilen brann i batteriet. En polisbil stannade också samtidigt vid platsen och kontaktade räddningstjänst som släckte elden och bilen transporterades bort. Det finns en intressant film på youtube från denna händelse. Poliserna cirkulerar till fots kring den brinnande Teslan och är vissa perioder i röken från denna utan att verka besvärade. Tesla gav ett pressmeddelande angående händelsen och sade att denna är extremt ovanlig. Vidare säger man att branden lyckades hållas i endast en modul vilket medförde att inte kupen påverkades och att kunden därför fick fyra minuter på sig att lämna bilen.
- Ticino, Schweiz 2018-05-10.^{44 45}En tysk förare av en Tesla Model S kör på en motorväg då han plötsligt kör in i ett vägräcke. Bilen fattar eld och föraren omkommer, det framgår inte om han dog av kollisionen eller av branden. Schweizisk åklagare planerade dock att driva en process mot Tesla vilket antyder att de vet mer om detta än vad som publicerats.

⁴⁰ <https://abcnews.go.com/Technology/tesla-opens-investigation-car-burst-flames-times/story?id=59930420>

⁴¹ <https://sanfrancisco.cbslocal.com/2018/12/19/fire-officials-dealing-tesla-fires-learning-process/>

⁴² <https://www.youtube.com/watch?v=CdaFk3w6rUY>

⁴³ <https://electrek.co/2018/09/05/tesla-battery-fire-la-without-crash/>

⁴⁴ <https://www.rt.com/news/426744-tesla-swiss-crash-fire/>

⁴⁵ <https://www.japantimes.co.jp/news/2018/05/17/business/swiss-prosecutors-investigate-fatal-tesla-crash-suspect-thermal-runaway-battery/#.XjN3aWhKhPY>

- Fort Lauderdale, Florida, USA 2018-05-08.⁴⁶ ⁴⁷ ⁴⁸Tre tonåringar färdas i en Tesla Model S på en flerfilig väg i de centrala delarna av staden. De hinner ifatt ett fordon som föraren beslutar sig för att köra om. Strax efter detta svänger vägen av till vänster i en kraftig kurva, hastighetsbegränsningen sänks också till 30 mph i anslutning till kurvan. Vägen begränsas av kantstenar, trottoar samt en mur på bäge sidor. Vid omkörningen samt inträdet i kurvan hade enligt uppgift bilen en hastighet av 109 mph (174 km/h). I samband med detta tappade föraren kontrollen över bilen, kör över en trottoarkant och in i en mur, åkte över den femfiliga vägen och över en trottoarkant igen och träffade slutligen en lyktstolpe. Bilen fattar eld och bägge framsätesspassagerarna omkommer. Baksätesspassageraren kastas ur fordonet under kollisionerna och överlever med frakturer på höft, skulderblad samt två revben. Enligt den efterföljande undersökningen omkom de två framsätessåkande på grund av branden. En omständighet var att bilens ägare, förarens fader, hade satt bilen på "loaner mode" vilket begränsar hastigheten till maximalt 85 mph. När bilen var på verkstad så instruerade sonen verkstadspersonalen att ta bort denna inställning vilket de också gjorde, utan faderns vetskap. Fadern stämde Tesla, dels för att verkstaden tagit bort denna inställning utan hans vetskap som ägare till bilen och dels för batteribranden. På grund av denna händelse införde Tesla en ny funktion "Speed limit mode" där ägaren kan ställa in maximal hastighet mellan 50 och 90 mph. Under släckningsarbetet återtände bilen två gånger.

⁴⁶ <https://www.local10.com/news/local/2019/12/19/final-report-from-high-speed-tesla-crash-indicates-damaged-battery-caused-deadly-fire/>

⁴⁷ <https://www.miamiherald.com/news/local/community/broward/article238553758.html>

⁴⁸ <https://electrek.co/2018/06/26/tesla-dedicates-new-speed-limiting-feature-kid-died-model-s-crash/>

- Landeck, Österrike 2017-10-17.⁴⁹ ⁵⁰ Föraren av en Tesla Model S körde på en motorväg i riktning mot en tunnel. Strax före tunneln sker ett underhåll av vägen och en fil är därför avskiljd med hjälp av betongbarriärer. Föraren uppfattar inte detta utan kör bilen in i en betongbarriär och fattar eld. Föraren tog sig oskadd ut ur fordonet. Till platsen kom 5 brandfordon och totalt 35 brandmän. De använde andningsapparat under insatsen men rapporterade att detta medförde svårigheter då insatsen drog ut på tiden. Vidare så uppges det att det var inte förrän man lyckats klippa högspänningskablarna som det gick att släcka elden i batteiet. Enligt uppgift hade man Teslas räddningskort tillgängligt.
- Lake Forest, Kalifornien, USA 2017-08-25.⁵¹ ⁵² En Tesla Model X färdas på en led som går genom ett bostadsområde och av någon anledning tappar föraren kontrollen över bilen. Bilen kör av vägen, nedför en slänt där den kör in i ett träd, fortsätter sedan tvärs över en väg i ett villaområde och sedan rakt in i ett villagarage. Enligt bilder i tidningsartiklarna så tappade bilen bland annat ett hjul redan när det körde över vägen, det vill säga en kraftig kollision undertill när den passerade kantstenarna. Inne i garaget fattar bilen eld varvid hela garaget brandhärjades. Föraren tog sig relativt oskadd ur bilen. Brandkåren lyckades hålla branden till garaget utan att även bostadshuset fattade eld.

⁴⁹ <https://jalopnik.com/watch-volunteer-firefighters-in-austria-extinguish-a-fi-1819665352>

⁵⁰ <https://www.dailymail.co.uk/sciencetech/article-4997486/35-firefighters-tackle-enormous-Tesla-Model-S-fire.html>

⁵¹ <https://www.nbclosangeles.com/news/tesla-lake-forest-home-fire/22740/>

⁵² <https://www.ocregister.com/2017/08/25/tesla-slams-into-lake-forest-garage-severely-damaging-it-and-sparking-a-fire/>

- Biaritz, Frankrike 2016-08-15.⁵³ ⁵⁴ Tesla hade en promotion turne i Europa för att låta olika människor testköra dess produkter. Vid det aktuella tillfället åkte tre personer i en Tesla Model S, två personer som provkörde samt en Tesla-tekniker. När en av testförarna accelererade bilen hördes ett kraftigt ljud varvid en varningslampa ”charging” tändes. Teknikern från Tesla instruerade föraren att stanna bilen vid väggkanten vilket han gjorde. Alla åkande lämnade bilen som snabbt började brinna, efter fem minuter var bilen övertänd. Enligt Tesla berodde branden på en dålig elektrisk anslutning som inte var ordentligt åtskruvad.
- Guangzhou, Kina 2017-02-01.⁵⁵ ⁵⁶ I baksätet på en Tesla Model X sitter en kvinna och en man, kvinnan är bilens ägare. De körs av en chaufför i cirka 75 km/h på en motorväg i staden. Av någon okänd anledning kör föraren in i betongbarriären som skiljer körriktningarna åt. Bilen snurrar runt 180 grader och en bakomvarande bil (Ford Focus) körde in i bilens front. Föraren lyckades snabbt ta sig ur men de både baksätespassagererna lyckades inte få upp de bakre måsvingedörrarna. De fick istället försöka ta sig ut genom de främre dörrarna. Under denna procedur började det höras ljud från batteriet. Strax efter de tagit sig fattade bilen eld. Ingen uppgift finns angående släckningen. Efteråt stämde kvinnan Tesla och krävde 1 miljon dollar men utan framgång.
- Shanghai, Kina 2017-03-04.⁵⁷ En parkerad Tesla Model S fattar eld vid en Supercharger laddningsstation. Det framgår inte om bilen stod på laddning eller inte men enligt uppgift hade den stått parkerad där ett längre tag. Personalen vid laddningsstationen var snabbt på plats och släckte elden med en pulversläckare.

⁵³ <https://electrek.co/2016/08/15/tesla-model-s-catches-fire-test-drive-france/>

⁵⁴ <https://apnews.com/c928c87a8ddc40f8ac99e7732b318b4a>

⁵⁵ <https://electrek.co/2017/04/23/tesla-model-x-fire-crash-falcon-wing-doors-stuck/>

⁵⁶ <https://jalopnik.com/tesla-model-x-owner-pulled-from-car-after-falcon-doors-1794592884>

⁵⁷ <https://www.chinamoneynetwork.com/2017/03/06/tesla-model-s-caught-on-fire-at-supercharger-station-in-shanghai>

- Indianapolis, USA 2016-11-03.⁵⁸ ⁵⁹ ⁶⁰ Två personer färdas i en Tesla Model S i de centrala delarna av staden. Av okänd anledning tappar föraren kontrollen över bilen och kör in i några kraftiga träd som står vid väggkanten, enligt uppgift i hög fart. Bilen fattar eld varvid brandkåren anländer till platsen. Enligt uppgift tog det 15 minuter att få ut de åkande, föraren förklarades död på platsen och passageraren dog sedan på sjukhus. Elden släcktes efter ytterligare 10-15 minuter genom att använda stora mängder vatten. På en av länkarna (jalopnik) framgår det hur de enskilda cellerna exploderar som fyrverkerier.
- Brokelandsheia, Norge 2016-01-01.⁶¹ ⁶² En Tesla Model S stod på laddning i en så kallad Supercharger utomhus nära ett fik. Föraren pluggade in bilen och gick sedan in på fiket. En kort tid senare fattar bilen eld. När brandkåren kom dit var bilen övertänd och de lät därför bilen brinna upp utan vidare åtgärder. Detta medförde dock att det blev svårare att undersöka orsaken bakom branden. Norska Haverikommisionen gav det som troligt att branden startade i bilen. Teslas undersökning visade att branden startade på grund av en kortslutning i en fördelningsbox men på grund av de stora brandskadorna kunde de inte faställa mer. Enligt data från Superchargern upptäckte denna kortslutningen och slutade ladda. Tesla uppdaterade sin mjukvara så att bilen själv ska upptäcka kortslutningar och avbryta laddning.

⁵⁸ <https://electrek.co/2016/11/03/tesla-model-s-fire-following-fatal-crash-speeding-accident-indianapolis/>

⁵⁹ <https://www.carthrottle.com/post/this-fatal-tesla-crash-resulted-in-a-massive-fire/>

⁶⁰ <https://jalopnik.com/tesla-battery-cells-explode-like-fireworks-in-video-of-1788573241>

⁶¹ <https://www.vg.no/forbruker/bil-baat-og-motor/i/K5b66/aust-agder-tesla-tok-fyr-under-lading>

⁶² <https://www.businessinsider.com/a-short-circuit-tesla-fire-in-norway-2016-3?r=US&IR=T>

- Toronto, Kanada 2014-02-01.⁶³ ⁶⁴ Ägaren till en Tesla Model S parkerade sin bil i sitt garage i anslutning till sitt hem. Den stod inte på laddning. Efter en kort stund gick brandlarmet igång i garaget varvid ägaren kunde konstatera att Teslan brann. Brandkåren kunde relativt fort släcka branden efter att ha flyttat en annan bil som stod parkerad i garaget. Enligt Teslas undersökning kunde inte brandorsaken hittas. Man kunde dock utesluta batteriet, laddsystemet, elektrisk anslutning eller adaptern eftersom de inte var påverkade branden. Detta antyder att branden inte var särskilt omfattande.
- Irvine, Kalifornien, USA 2013-11-15.⁶⁵ ⁶⁶ Ägaren av en Tesla Model S kom hem till sin bostad och parkerade den i garaget samt startade ladda den vid midnatt. Laddningen gjordes med hjälp av Teslas adapter. Vid tretiden på natten vaknade ägaren av att det luktade rök och elektrisk brand. Branden var koncentrerad på väggen vid det elektriska uttaget medan bilen bara blev lätt rökskadad. På grund av denna händelse ändrade Tesla sin mjukvara för att minska laddningen vid fluktationer i elförsörjningen samt ändrade adaptern med en inbyggd säkring.
- Smyrna, Tennessee, USA 2013-11-03.⁶⁷ En förare av en Tesla Model S kör på en motorväg när bilen körde över en tappad dragkrok. Föraren märkte att något var fel och körde in på närmaste parkeringsficka. Strax efter han lämnat bilen började denna brinna. Dragkroken hade punkterat batteripacken underifrån.

⁶³ <https://business.financialpost.com/business-insider/tesla-catches-fire-while-sitting-in-a-toronto-garage>

⁶⁴ <https://uk.reuters.com/article/tesla-fire/update-1-tesla-says-cause-of-toronto-garage-fire-not-yet-known-idUKL2NoLJ1EI20140214>

⁶⁵ <https://www.oregister.com/2013/12/20/tesla-stock-dives-on-irvine-garage-fire/>

⁶⁶ <https://www.reuters.com/article/us-autos-tesla-fire/exclusive-tesla-model-s-charging-system-may-have-started-garage-fire-california-fire-dept-idUSBRE9BH1Jo20131218>

⁶⁷ <https://www.reuters.com/article/us-autos-tesla-fire/tesla-reports-third-fire-involving-model-s-electric-car-idUSBRE9A60U220131107>

- Mérida, Yucatán, Mexico 2013-10-18.⁶⁸ ⁶⁹ En förare av en Tesla Model kör i tätort och kör för fort in i en rondell där han tappar kontrollen över bilen. Bilen kör in i en mur och sedan i ytterligare en mur och till sist in i ett träd. Föraren flyr från fordonet då han förmodligen är beruserad och bilen fattar kort efter detta eld. Enligt uppgift var det mycket svårt för brandkåren att släcka elden.
- Seattle, USA 2013-10-01.⁷⁰ ⁷¹Föraren av en Tesla Model S körde på en motorväg när han märkte att han körde över ett större metallobjekt. Han körde av på närmaste avfart där bilen blev obrukbar. Föraren klev ur och kort därefter fattar batteriet eld. Enligt Tesla var det en punktering av metallobjektet som orsakade branden. Brandkåren var på plats efter tre minuter och var på plats i 2.5 timmar. Man försökte först släcka med vatten men elden tog sig igen hela tiden. Därför försökte man sedan med kemisk släckning. Efter att ha avlägsnat frontpartiet på bilen och tagit upp håll på batteriet för att komma åt batteriet med vatten lyckades man släcka elden.

Med anledning av de bränder som inträffade under 2013 startade NHTSA en utredning angående Teslas säkerhet.⁷² I mars 2014 meddelade dock Tesla att man utvecklat ett nytt skydd under batteriet för att skydda mot så kallade ”undercarriage”-kollisioner.⁷³ Detta begrepp innebär i princip att bilen krockar med ett objekt som främst träffar under bilen som till exempel kantstenar, objekt som ligger på vägen eller stenar/stubbar i terrängen. Teslas skydd som utvecklats för Model S består av tre delar som sitter i fronten. Den första delen är en aluminiumbalk som sitter längst fram, den andra är en titanplåt och den tredje en aluminiumkonstruktion som ska absorbera energi. Detta skydd monteras på alla nya Model S från den tidpunkten och dessutom erbjuds alla ägare av tidigare Model S att få det eftermonterat. Man utförde 152 oilka prov, bland annat körning över dragkrok, betongkonstruktioner samt en tappad 12V

⁶⁸ <https://insideevs.com/news/319795/video-tesla-model-s-in-flames-after-violent-crash-in-mexico-update/>

⁶⁹ <https://jalopnik.com/another-tesla-model-s-caught-fire-after-a-crash-in-mexi-1453376349>

⁷⁰ <https://jalopnik.com/this-is-what-fiery-tesla-model-s-death-looks-like-1440143525>

⁷¹ <https://www.seattletimes.com/business/tesla-says-car-fire-began-in-battery-after-crash/>

⁷² <https://insideevs.com/news/319496/nhtsa-opens-formal-investigation-into-13108-model-year-2013-tesla-model-s-sedans-sold-in-us-update/>

⁷³ <https://medium.com/@teslamotors/tesla-adds-titanium-underbody-shield-and-aluminum-deflector-plates-to-model-s-544f35965a0d>

generator med lyckat resultat. När detta presenterades nöjde sig NHTSA med detta och avslutade sin utredning.

NHTSA öppnade en ny undersökning i oktober 2019 angående bränder i Tesla Model S och Xs om uppstår spontant utan kollision.⁷⁴ De efterfrågade en mängd information angående detaljer om konstruktion och produktion samt uppdateringar av mjukvara.

5.2.2 Andra märken

- 2013-03-27.⁷⁵ Mitsubishi rapporterade att de hade haft två incidenter med sina litiumjon-batterier i sina fordon. Det första var i en i-MiEV där batteriet började brinna när det var kopplat till mätutrustning. Detta beroende på att underleverantören gjort en förändring. Det andra fallet var batteriet i en Outlander Esom började smälta en tid efter full laddning.
- Port Mody, British Columbia, Kanada 2019-05-15.⁷⁶ En ägare av en Mitsubishi Outlander PHEV skulle sjösätta en båt. Båten var placerad på en trailer som drogs av bilen och föraren försökte backa ner båten ner i vattnet på en ramp. Av någon anledning rullade både trailer och bil ner i vattnet. Bilen stod i saltvatten i cirka två timmar. En stund efter att bilen blivit bärgad fattade den eld. Efter incidenten efterfrågade den lokala brandkåren mer träning i denna typ av bilar.
- Montreal, Kanada 2019-07-26.⁷⁷ En Hyundai Kona EV stod på laddning i ett garage i anslutning till ett tvåfamiljshus. Ägaren såg att det rök från garaget och plötsligt exploderade bilen. Taket på garaget slets av liksom dörrarna som flög tvärs över gatan och landade på gräsmattan hos grannen. Brandkåren kom till platsen och 30 brandmän bekämpade den efterföljande branden.
- Korea.⁷⁸ Under 2019 brann eller exploderade tre stycken Hyundai Kona EV. Den första inträffade den 13 augusti där bilen stod parkerad i ett underjordiskt garage. Den andra inträffade den 9 augusti där flammor plötsligt uppträdde i golvet på en parkerad bil. Den tredje inträffade den 28 juli där bilen började brinna under laddning.

⁷⁴ <https://static.nhtsa.gov/odi/inv/2019/INIM-DP19005-76719.pdf>

⁷⁵ <https://www.greencarcongress.com/2013/03/mmc-20130327.html>

⁷⁶ <https://globalnews.ca/news/5287301/we-can-not-keep-up-port-moody-firefighters-call-for-more-training-after-electric-vehicle-fire/>

⁷⁷ <https://www.westislandblog.com/electric-car-explodes-in-ile-bizard-home-friday/>

⁷⁸ http://english.hani.co.kr/arti/english_edition/e_business/912588.html

- Lewisville, Texas, USA 2015-09-01.⁷⁹ ⁸⁰ En förare av en Nissan Leaf EV kör på en led i tätort. Denne känner att det börjar lukta bränt och körde av för att undersöka saken. Då upptäckte föraren att det kom rök från någonstans under instrumentpanelen. Snart blev det öppna flammor och föraren hann nått och jämnt plocka med sig sina tillhörigheter och lämna bilen innan bilen brann för fullt. Händelsen inträffade nära en polisstation så dessa var snabbt på plats. Inga uppgifter om släckningsarbetet.
- Triangel, Tyskland 2017-12-07.⁸¹ En Volkswagen e-Golf fattar av någon anledning eld. Det finns inte uppgifter om den krockat eller ej. Brandchefen på orten sade att man aldrig tidigare har gjort någon insats med ett elfordon inblandat. På platsen fanns 21 brandmän som släckte elden och stoppade sedan ner bilen i en behållare med vatten.
- Bangkok, Thailand. 2018-03-16.⁸² En ägare till en Porsche Panamera PHEV laddar sin bil under natten på uppfarten, nära huset. Han vaknar av explosion och upptäcker att bilen står i lågor plus en del av huset vilket senare släcktes av brandkåren. En stor del av väggen till huset slets loss. Han använde en laddningsadapter som tillhandahölls med bilen.

Den 27 juni 2019 meddelade den kinesiska elbilstillverkaren att de återkallar 5000 bilar av sin modell ES8 SUV på grund av säkerhetsrisker med batteriet.⁸³ Detta efter en serie av bränder i denna model. Efter en analys av en brand som uppstod vid laddning i Shanghai kunde NIOs tekniker ringa in problemet. En svaghet i batteripacken kunde orsaka kortslutning. De återkallade bilarna kommer att få ett nytt batteripack.

Den 10 juni 2019 meddelade Audi att de återkallar de 1644 sålda E-Trons (EV). Tekniker på Audi upptäckte att fukt kan dras in i batteriet via en kabel. Ingen brand har uppstått men i fem fall har varningen ”battery fault” med denna orsak.⁸⁴

⁷⁹ <https://mynissanleaf.com/viewtopic.php?f=15&t=20476&start=10>

⁸⁰ <https://electrek.co/2015/09/04/a-nissan-leaf-caught-fire-in-north-texas-cause-currently-unknown/>

⁸¹ <https://www.waz-online.de/Gifhorn/Sassenburg/Feuerwehr-loescht-brennenden-E-Golf>

⁸² <https://www.nationthailand.com/news/30341053>

⁸³ <https://techcrunch.com/2019/06/27/nio-recalls-nearly-5000-es8-electric-suvs-over-fire-risk/>

⁸⁴ <https://techcrunch.com/2019/06/10/audi-recalls-its-electric-suv-over-battery-fire-risk/>

5.2.3 Övriga händelser

- Surprise, Arizona, USA 2019-04-19.^{85 86} Explosion i ett energilager. Detta energilager är inkopplat i elnätet för att ge mer energi när större behov uppträder. Energilagret är uppbyggt av litiumjon-batterier. Brandkåren kallades till platsen när rök kom från energilagret, väl på platsen följde man gängse rutiner. Energilagret kopplades ur elnätet och ett riskbedömningsteam med avseende på farliga ämnen startade övervaka anläggningen tillsammans med anläggningens personal. Efter några timmar övervakning ansåg man att faran inte var i avtagande. Därför beslöt man att dra fram en slang till energilagerbyggnaden samt att öppna en dörr till denna i syfte att vädra ut rök och ångor. Ingen gick in i byggnaden men bara några minuter senare exploderade byggnaden. Åtta brandmän skadades varav två med livshotande skador. Denna händelse har triggat igång en hel del aktiviteter vad beträffar säkerheten i denna typ av anläggningar.

⁸⁵ <https://www.nfpa.org/News-and-Research/Publications-and-media/NFPA-Journal/2019/July-August-2019/Columns/Research>

⁸⁶ <https://eu.azcentral.com/story/news/local/surprise/2019/08/09/report-surprise-aps-battery-explosion-hospitalized-hazmat-offers-few-answers/1951399001/>

6. Rapporter och forskningsprojekt

6.1 Rekommendationer vid räddning.

6.1.1 ISO 17840

Arbetet med denna standard har pågått sedan 2015 i vilken CTIF (Comité Technique International de prevention et d'extinction de Feu) har varit en pådrivande part.⁸⁷ Huvuddelen av standarden publicerades under 2019 förutom den första delen som publicerades 2015.⁸⁸

Standarden är uppdelad i fyra delar.

1. Räddningskort (rescue sheet) för personbilar och lätta kommersiella fordon (2015). På en till två sidor sammanfattas teknisk information med avseende på fordonens konstruktion, detta för att räddningstjänst ska få snabb och överskådlig information. På ritningar över aktuell bilmodell visas storlek och installationer av exempelvis airbagar, tankar eller batterier samt ledningar och elektriska kablar. Symboler och färgsättning av olika installationer ingår också i standarden för att göra informationen enhetlig mellan olika fordonstillverkare.
2. Räddningskort för bussar och tunga lastbilar (2019). Dessa räddningskort är utformade på samma sätt som under punkt 1 ovan.
3. Räddningsguide eller ERG (Emergency Response Guide) (2019). Detta dokument är mer omfattande än räddningskortet. Bland annat bör det förutom information till räddningstjänst även innefatta information till de som ska transportera och behandla fordonet efter kollisionen som exempelvis bärgare. Det finns ett antal rubriker med olika specificerade färger som detta bör innehålla:
 - Räddningskort.
 - Identifiering. Hur aktuellt fordon kan identifieras genom märkning på fordonet. Bör följa punkt 4 nedan.
 - Immobilisering, stabilisering och lyftning. Hur man säkerställer fordonet vid räddningsinsats utan att äventyra säkerheten.

⁸⁷ <https://www.ctif.org/index.php/commissions-and-groups/ctif-iso-17840>

⁸⁸ Claeson, P. ISO 17840 Parts 2, 3 and 4. Vehicle fire and rescue information. ISO/TC22/SC36/WG7 Task Force kick-off meeting. 2015.02.03-04. http://www.ctif.org/sites/default/files/news/files/peter_claeson.pdf

- Eliminering av faror. Till exempel bortkoppling av högspänningssystemet i ett elektriskt fordon.
 - Åtkomst till åkande. Till exempel utrymningsvägar.
 - Lagrad energi. Till exempel vätskor, gas eller batterier.
 - Släckning av brand. Tillverkarens rekommendationer vid släckning.
 - Under vatten. Tillverkarens rekommendationer hur ett fordon under vatten bör behandlas.
 - Bogsering, transport och förvaring. Rekommendationer hur ett krockat fordon bör behandlas.
 - Viktig annan information om fordonet.
 - Förklaring av symboler som används i dokumentet.
4. Märkning av energityp som fordonet drivs av (2018). Märkningen utgörs av en romb fylld av en symbol som anger energitypen, totalt 10 olika typer. Olika typer av gasdrift, bensen, diesel etanol, eldrift samt olika typer av hybrider.

En studie publicerad 2010 av FIA (Federation Internationale de l'Automobile) konstaterades att räddningsinsatsen gick 30 % snabbare med användandet av räddningskort jämfört med utan räddningskort.

I en studie av ETSC (European Transport Safety Council) 2019 utvärderades användandet av räddningskort enligt denna standard.⁸⁹ Man konstaterade att även om fordonstillverkarna utfärdar räddningskort för sina fordon kan det inte garanteras att räddningstjänsten har tillgång till dessa när de behövs. I Holland och Tyskland har man kompletta databaser över räddningskort. Att hålla en sådan databas uppdaterad kan bli kostsamt vilket kan medföra att en enskild räddningstjänst inte har råd att använda denna service. Det bästa är naturligtvis om räddningstjänsten har tillgång till aktuellt räddningskort redan under uttryckning vilket är möjligt om tillgång finns till aktuellt fordons VIN-nummer. Utvecklingen av e-call skulle öka möjligheten att få tillgång till räddningskortet innan räddningstjänsten är på plats.

⁸⁹ European Transport Safety Council. Improving Postcollision Response and Emergency Care in Europe. Case Study: Rescue Sheets and Information for first and second responders (ISO 17840). 2019.

<https://etsc.eu/post-collision-response-case-study-rescue-sheets/>

En öppen databas över räddningskort finns tillgänglig på FIAs hemsida där man länkas till respektive fordonstillverkarens aktuella räddningskort.^{90 91} Denna konstruktion av databas medför därför att informationen ständigt är den mest uppdaterade för respektive tillverkare.

Denna standard är frivillig för fordonstillverkarna. I syfte att motivera fordonstillverkarna har dock EuroNCAP från och med 2020 infört extrapoäng för fordon med ett räddningskort som uppfyller standarden.^{92 93} Från detta år införs även extrapoäng för fordon utrustat med e-call.

6.1.2 SAE J2990 Hybrid and EV First and Second Responder Recommended Practice

Detta är ett standardiseringsarbete av SAE (Society of Automotive Engineers) som pågått sedan 2011, godkändes 2019.^{94 95} Denna standard inriktar sig särskilt för räddning i hybrid- och elfordon.

Standarden är uppdelad i fyra delar enligt nedan.

1. Identifiering av fordon. Användning av beteckningen xEV som en märkning på dessa fordon, företrädesvis på höger sida. Dessutom användning av H eller E i början av modellbeteckningen för hybrid- respektive elfordon.
2. Avstängning av högspänningssystem. Metoder att stänga av högspänningssystemet för att minska risken för elchocker. Även metoder att stänga av laddnings-station samt fordon vid laddning.
3. Bärgning och inspektion. Minska risken för personskador och skador på fordonet. Man påpekar speciellt att vid bogsering av ett elfordon kan

⁹⁰ http://rescuesheet.info/seite_3.html

⁹¹ ADAC accident research: Response teams' instant access to selective information saves lives: ADAC on-board rescue sheet. FIA Foundation for the Automobile and Society.

http://rescuesheet.info/files/rescue_sheet_FIA_Foundation_EN.pdf

⁹² <https://cdn.euroncap.com/media/30700/euroncap-roadmap-2025-v4.pdf>

⁹³ <https://cdn.euroncap.com/media/43396/euro-ncap-rescue-extrication-safety-test-and-assessment-protocol-v10.pdf>

⁹⁴ <https://assets.ctfassets.net/ucu418cgnau/MqyojibffmTrwGBZqFmk7/f7eoc9d84fbff68240a1ed8635582481/D1-13C - June 2019 EPRI IWC - Standards Update J2990-Overview-Tarchinski-18.pdf>

⁹⁵ <https://wiki.unece.org/download/attachments/25265483/EVS-07-22e.pdf?api=v2>

detta generera spänning i systemet. Även att urladda batteriet i verkstad.

4. Räddningsguide eller ERG. Punkterna i denna skiljer sig från ISO 17840 standarden. Den innehåller i princip samma information som räddningskortet i ISO-standarderna men innehåller även metoder att immobilisera fordonet samt två metoder att inaktivera spänningen i högspänningssystemet. Dessutom en del med specifika varningar angående de tekniska installationerna i fordonen.

Speciellt finns nämnt hur man bör förhålla sig till att stänga av högspänningssystemet. Dessa görs i olika nivåer beroende på hur lång tid det antas ta innan spänningen försvunnit.

1. Automatisk avstängning via fordonets krocksensorer. Vissa modeller har sådan automatisk avstängning. Tar som mest 5 sekunder.
2. Stänga av tändning eller trycka på ON/OFF knappen. Tar som mest 10 minuter.
3. Klippa anslutningar till 12 V batteriet. Tar som mest 10 minuter.

Man rekommenderar inte att använda den manuella strömbrytaren/säkringen som primär avstängningsmetod. Detta baseras på följande argument:

- Eftersom utseende och placering av denna är olika för olika fordon kan det vara tidskonsumerande att hitta denna och göra rätt åtgärd.
- Räddningstjänsten har inte alltid med sig den skyddsutrustning i form av handskar som kan krävas för denna åtgärd.
- Kan vara svår att nå på grund av deformationer på fordonet.

Om tillverkaren väljer att ange denna metod att stänga av högspänningssystemet måste följande krav ställas på denna strömbrytare/säkring:

- Ingen skyddsutrustning ska krävas för att manövrera den.
- Aktivering ska inte medföra en strömblint.
- Maximum 10 minuter deaktiveringstid,
- Ska vara orange till färgen.
- Det ska inte behöva verktyg för manövrering.
- Ska finnas en etikett som visar handhavandet i området kring strömbrytaren.

SAE har varit en deltagare i framtagandet av ISO 17840 standarden.

6.1.3 NFPA

Den senast funna manualen från NFPA är från 2018.⁹⁶ Denna kan sägas vara uppdelad i två delar, dels en generisk som gäller för all elektriska fordon och dels räddningskort för specifika bilmodeller.

Generiska rekommendationer (sammanfattning).

1. Identifiera om det är ett elektriskt fordon.
2. Immobilisera fordonet. Blockera hjulen, dra handbromsen, sätt växellådan i parkeringsläge.
3. Inaktivera spänning. Stäng av tändningen (OFF). Stäng av 12V-batteriet. Man behöver göra bägge åtgärderna för att säkerställa att både högspänningssystemet och bilens säkerhetssystem som airbags är avstängda.
4. Om fordonet kontrolleras av en fjärrkontroll avlägsna denna minst 5 meter från fordonet. Hittas denna inte så innebär bortkopplingen av 12V-batteriet dock att denna inte längre fungerar, motorn kan inte starta igen genom att oavsiktligt komma åt fjärrkontrollen.
5. Om inte ON/OFF knappen eller tändningen finns tillgänglig, använd bilens räddningskort för alternativ metod. Innebär i regel att strömbrytare/huvudsäkring måste brytas.
6. De flesta elektriska fordon har en automatisk avstängning av högspänningen vid krock. Detta innebär att tändningen befinner sig i OFF-läge. Verifiera därför statusen av tändningsläget så att inte bilen startas igen när man trycker på ON/OFF-knappen.
7. Vid stabilisering av fordonet se till att inte högspännings-ledningar/komponenter påverkas av verktygen.
8. Vid klippning och användning av tryckcylindrar, undersök att inte högspännings-ledningar/komponenter samt airbagsystem inte påverkas (studera räddningskortet). Högspänningskablar är i regel dragna centralt under bilen samt i motorrummet varför de inte finns i typiska klippningsområden.
9. Ett skadat batteri kan avge skadliga gaser, om man känner besvär från dessa använd erforderlig skyddsutrustning. Om det uppträder läckande vätskor, rök eller ett bubblande läte från batteriet, öppna dörrar och bagagelucka för att vädra ut så inte gasen ansamlas. Detta kan även vara ett tecken på att batteriet är på väg att antändas. Undvik kontakt med skadat batteri.
10. De flesta elektriska fordon är utrustade med strömbrytare/huvudsäkring för att bryta högspänningssystemet. Inte alla tillverkare rekommenderar att dessa används av räddningspersonal, kontrollera räddningskortet. I vissa fal

⁹⁶ <https://catalog.nfpa.org/Emergency-Field-Guide-P13872.aspx>

rekommenderar man att man använder isolerade skyddshandskar när denna åtgärd utförs.

11. Vid batteribrand bör man använda personlig skyddsutrustning samt andningsapparat. Det kan finnas svårigheter att komma åt de brinnande battericellerna med släckningsmedel. Använd vatten som släckningsmedel, det kan dock krävas upp till 10 000 liter. Att använda för lite vatten kan orsaka att giftiga gaser frigörs. Litiumjon-batterier kan återantända efter släckning, flytta därför ett släckt fordon från antändningsbara strukturer som byggnader och fordon.

Räddningskort

I dokumentet finns räddningsguider enligt SAE J2990 för 193 elektriska fordon, de flesta bilmodeller men även bussar och olika typer av servicefordon. Om instruktionerna i räddningskortet avviker från de generiska ovan bör man följa räddningskortet, det vill säga följa tillverkarens rekommendationer.

6.1.4 EVERS SAFE projektet

Detta europeiska projekt behandlade både krocksäkerhet och aspekter på räddning av skadade personer (post-krasch). I en artikel publicerad 2015 redovisas komponentprover med litiumjonbatterier samt krocktester med elektriska fordon (EV) med denna batterityp.⁹⁷ Vid krocktesterna deltog representanter för räddningstjänst i syfte att utvärdera räddningsaspekten. På grundval av erfarenheter från krocktesterna, redan existerade räddningsprocedurer i Sverige och Tyskland samt expertkonsultationer skapades sedan en föreslagen procedur för räddning i elektriska fordon. En aspekt i detta arbete var även en utvärdering av existerande gasmätare som har en central roll i den föreslagna proceduren. De gaser som kan förväntas komma från ett skadat/brinnande litiumjonbatteri anges som kolmonoxid, vätefluorid, fosforpentoxid, koldioxid, vätgas, metan samt gaser från elektrolyten (litiumhexafluorofosfat). Av dessa är de tre först nämnda hälsofarliga och de tre sist nämnda innebär en brandfara. Två typer av gasmätare utvärderas, dels multigasdetektor som kan mäta halten kolmonoxid av ovan nämnda gaser och dels en så kallad Ex-sensor som mäter metan av ovan nämnda gaser. En gasmätare som mäter halten vätefluorid existerar visserligen men ansågs vara för dyr med inköp och underhåll.

Räddningsproceduren presenterades i form av ett flödesdiagram som leder fram till tre val beroende på personsador och skador på fordonet. Dessa tre val är försiktig-, snabb- eller omedelbar räddning av skadade personer. Särskilt betonas att hålla uppsikt över läckande vätskor och gaser. Man rekommenderar att placera en gasmätare i närheten av den skadade. I övrigt följs proceduren att stabilisera fordonet, slå av tändningen och förflytta nyckeln 5 meter från fordonet, slå av strömbrytaren till högspänningssystemet, avaktivera 12V

⁹⁷ Wisch, M., Ott, J., Thomson, R., Abert, M. Recommendations for safe handling of electric vehicles after severe road traffic accidents. 24th Enhanced Safety of Vehicles Conference, Gothenburg, Sweden, 2015.

systemet samt följa instruktionerna i räddningskortet. Speciellt noteras att fordonstillverkarna inte harmoniserat om användandet av handskar som skyddar mot högspänning behövs eller inte vid hanterandet av strömbrytaren till högspänningssystemet.

6.1.5 Franskt samarbete mellan fordonstillverkare och räddningstjänst

Ett samarbete mellan den franska fordonstillverkaren Renault och fransk räddningstjänst angående räddning i elfordon har pågått sedan 2011. I en rapport från 2015 beskrivs detta närmare, tonvikt ligger på räddning och släckning av brand i elfordon med litiumjonbatterier.⁹⁸

Den första frågan gällde svårigheten att identifiera ett elektriskt fordon. Rekommendationen var att elfordonen har speciella strålkastare, inga avgasrör, en modellbeteckning Z.E., inget lock för bränslepåfyllning, orange kablar i motorrummet samt speciella element i instrumentpanelen.

För att säkerställa maximal säkerhet vid losstagnning i ett krockat fordon rekommenderar Renault att strömbrytaren för 400 V systemet stängs av.

Försök att utföra räddning i ett elektriskt fordon som låg på taket samt på sidan utfördes. Det betonades att batteriet väger cirka 300 kg varför ett elektriskt fordon är några hundratal kilo tyngre än motsvarande fordon men konventionell framdrivning. Denna skillnad medför bland annat att ett elektriskt fordon tenderar att ligga på taket centrerat, ett konventionellt fordon tenderar att ligga med lutning med motorhuven mot marken. Det visade sig också att den normala klippningen av fordonet fungerade utan att komma åt batteri eller ledningar.

I ett brandförsök i ett slutet rum (16*19*2.9 m) brändes dels ett elfordon och dels ett fordon med konventionell framdrivning varvid olika gaser uppmättes. Batteriet i det elektriska fordonet var fulladdat och i det konventionella fordonet fanns 50 liter diesel. Både maximal värmeeffekt (4.7 vs 6.1 MW) samt maximal avgiven energi (8 500 vs 10 000 MJ) var större för det konventionella fordonet. Vad gäller rökgaser var mängden jämförbara vad gäller olika typer av gaser förutom för vätefluorid, mängden var ungefär dubbelt så stor för det elektriska fordonet (1472 vs 813 g). Utsläppet av vätefluorid hade två källor, dels från AC-systemet (köldmedium) samt från batteriet.

Det utfördes också en serie försök där deltagande räddningstjänst fick släcka en ett brinnande elfordon där branden spred sig till och innefattade ett litiumjon-

⁹⁸ Boulanger, C.P., Thomazo, J., Azmi, B., Labadie, O., Poutrain, B., Gentilleau, M., Bazin, H. A Partnership between Renault and French First Responders to Ensure Safe Intervention on Crash or Fire-Damaged Electrical Vehicles. 24th Enhanced Safety of Vehicles Conference, Gothenburg, Sweden, 2015.

batteri. I alla försök startades branden i inredningen och släckningsarbetet startades när branden inkluderade batteriet.

1. I det första försöket tog det cirka 30 minuter innan branden nått batteriet i en Renault Fluence ZE. Man följde samma procedur som brand i ett konventionellt fordon med vatten, började släckningen i bilens front och arbetade sig bakåt tills endast batteriet brann. Så länge man sprutade vatten på batteriet men så fort man slutade tog sig elden igen. Detta pågick tills batteriet var helt förbränt efter en timme.
2. Med lärdom av försök 1 bytte man strategi. Med samma försöksuppställning med likadant fordon anslöt man brandslangen till batteriets kylsystem vilket var en unik konstruktionsdetalj i detta fordon. På detta sätt lyckades man snabbt fullständigt vattendränka batteriet och släcka efter 5 minuter.
3. Ett antal försök utfördes att släcka branden med samma försöksuppställning men med ett annat elfordon (Renault Kango ZE) med varierande resultat. I detta fordon fanns ej en anslutning till batteriets kylsystem. Man gjorde därför en förändring i golvet under baksätet. En öppning gjordes med en smältbar lucka ovanför batteriet. Under branden smälte denna lucka och det blev därför möjligt att komma åt batteriet med vatten.

6.1.6 Intervjuer med räddningspersonal angående risker med elektriska fordon.

I ett projekt publicerat 2017 redovisas ett projekt där räddningstjänst intervjuats angående deras kunskaper och farhågor vid räddning i elektriska fordon.⁹⁹

Efter databassökningar och en litteraturstudie identifierades fem frågeställningar som innebär potentiella problem för räddningstjänsten. Identifiering av fordon, hur stänga av strömmen i alla fordon, vilka typer av vätska som kan läcka, brandsläckning och rökgaser samt risker med saltvatten.

Dessa frågeställningar adresserades i en intervjuundersökning av Stockholms Brandförsvär, Räddningstjänsten Storgöteborg, Räddningstjänsten Syd.

Erfarenheterna skiljde sig mellan de tre räddningstjänstregionerna.

Stockholms Brandförsvär sade sig ha lite erfarenhet av räddning i elektriska fordon och det fanns förmodligen personal som aldrig deltagit i en räddning av denna typ av fordon. Man trodde dock att införandet av e-call samt

⁹⁹ Stave, C., Carlson, A. A case study exploring firefighters' and municipal officials' preparedness for electrical vehicles. Eur. Transp. Res. Rev. 9, 25, 2017.

<https://etr.springeropen.com/articles/10.1007/s12544-017-0240-1>

användandet av Crash Recovery System (CRS) kommer att förbättra situationen. Dock var det elektriska något man oroade sig för.

Räddningstjänsten Storgöteborg har större erfarenhet av elektriska fordon, delvis genom kontakter med Volvo. De lärde sig tidigt att koppla ur högspänningssystemet med hjälp av strömbrytaren genom att bära isolerande handskar. Kunskapen om Volvos elektriska fordon är god men inte av andra fabrikat. Uttrycker oro för giftiga rökgaser vid brand.

Räddningstjänsten Syd anger att man har viss erfarenhet av elektriska fordon men att det fungerar dåligt med överföringen av dessa erfarenheter till annan personal. De anger att det upplevs som riskfyllt med högspänning, spill av kemikalier från batterierna samt brand. De anger även svårigheterna att identifiera ett elektriskt fordon.

6.1.7 An experimental evaluation of toxic gas emissions from vehicle fires

I denna rapport från 2018 fokuseras mest på bilbränder i tunnlar och slutna utrymmen.^{100 101} Försök gjordes där man brände fyra typer av personbilar, en citybil, två storlekar av familjebilar samt en elbil (EV). De tre förstnämnda var bränslelivna. Försöken gjordes i en slutna kammare på 5*4*4 m med en ventilationsöppning på 1 m² samt med ett ventilationsflöde på 10 000 m³/h.

Det framgår inte om bränslebilarna var fulltankade samt om elbilen var fulladdad men i tidigare publikationer av samma författare har denna förutsättning gällt varför man kan anta att så är fallet även i dessa försök. Två av de bränslelivna bilarna samt elbilen antändes genom att tända på förarsätet. Den tredje bränslelivna bilen antändes med hjälp av en pöl med brandfarlig vätska vid ena framhjulet. De bränslelivna frigjorde 6890 MJ, 10600 MJ respektive 10000 MJ, den förstnämnda var resultatet från citybilen. För elbilen var motsvarande siffra 8540 MJ vilket innebar att den frigjorde något mindre energi. Vad beträffar mängden frigjord vätefluorid så var den 0.12%, 0.11% respektive 0.07%, procentuell andel av all rök. Förstnämnd siffra för citybilen och det är något förvånande att den släppte ut mest vätefluorid, kanske beroende på annorlunda materialval. Motsvarande siffra för elbilen var 0.23 % vilket alltså är dubbelt så mycket som citybilens värde. Författarna resonerar dock så att påsläppet av vätefluorid kommer en halvtimme senare i elbilen vilket inte har så stor risk eftersom alla människor är evakuerade efter denna tidsrymd.

¹⁰⁰ Truchot, B., Fouillen, F., Collet, S. An experimental evaluation of toxic gas emissions from vehicle fires. Fire Safety Journal, Vol 97, pp 111-118, 2018.

<https://www.sciencedirect.com/science/article/abs/pii/S0379711217307312>

¹⁰¹ Lecocq, A., Bertana, M., Truchot, B., Marlair, G. Comparison of the fire consequences of an electric vehicle and an internal combustion engine vehicle. International Conference on Fires In Vehicles - FIVE 2012, Chicago, United States. pp.183-194, 2012.

<https://hal-ineris.archives-ouvertes.fr/ineris-00973680/document>

6.1.8 Research and Development of Fire Extinguishing Technology for Power Lithium Batteries

En kinesisk studie från 2018 som är mycket en sammanställning av andra studier i ämnet.¹⁰² Man gjorde dock ett antal försök med litiumjon-batterier på en testbädd. Ett kommersiellt batteri på 80 Ah bestående av fyra celler 30 Ah och en totalvikt på 2375 kg. Man satte batteriet i brand och provade olika alternativ på släckningsmedel. Enbart vatten tog lite längre tid än en vattenblandning med 5 % F-500. Dessutom noterades att det blev en svartare rök med bara vatten.

En mycket intressant information gavs. Kinesiska myndigheter hade ännu inte vid publiceringen av denna rapport formulerat några specifikationer eller riktlinjer för räddning i elektriska fordon.

6.1.9 Effective fire extinguishing systems for lithium-ion battery

En italiensk studie från 2018 där man testar olika släckningsmedel. Försöken görs på en testbädd med ett batteripack bestående av 48 EIG Co20 påsceller (pouch).¹⁰³ Man antände batteriet och försökte släcka med koldioxid, skum, torrpulver, rent vatten samt vattendimma. Vid branden uppmättes en maximal temperatur på 700^o samt flammor med en höjd av två meter. Rent vatten och skum visade sig ha det mest effekt på att kyla ner samt släcka elden snabbast. Vattendimman innebar vissa problem att optimera och visade sig inte så effektiv.

6.1.10 Analysis of li-ion battery gases vented in an inert atmosphere thermal test chamber

En svensk studie från 2019 som jämför hur olika typer av litiumjonbatterier skapar giftiga ämnen vid förbränning.¹⁰⁴ Två typer av batterier testas beroende på val av katodmaterial i cellen, som tidigare nämnts påverkar detta också den kemiska sammansättningen av elektrolyten. Det ena materialet var litiumjärn-

¹⁰² Luo, W.t., Zhu, S.b., Gong, J.h., Zhou, Z. Research and Development of Fire Extinguishing Technology for Power Lithium Batteries. *Procedia Engineering*, Volume 211, pp 531-537, 2018.

<https://www.sciencedirect.com/science/article/pii/S1877705817362689>

¹⁰³ Russo, P., Di Barib, C., Mazzaroc, M., De Rosac, A., Morriellod, I. Effective Fire Extinguishing Systems for Lithium-ion Battery. *Chemical Engineering Transactions*. Vol 67, pp 727-732, 2018.

<https://www.aidic.it/cet/18/67/122.pdf>

¹⁰⁴ Sturk, D., Rosell, L., Blomqvist, P., Ahlberg Tidblad, A. Analysis of Li-Ion Battery Gases Vented in an Inert Atmosphere Thermal Test Chamber. *Batteries* Vol 5, Issue 3, 2019.

<https://www.mdpi.com/2313-0105/5/3/61/htm>

fosfat (LFP) det andra var en sammansättning av nickelmangancobolt (NMC) och litiummanganoxid (LMO), sammansatt i kristall (NMC/LMO). Försöken utfördes med batterier av dessa två typer där de antändes och rökgaser samlades in och analyserades.

Batterier av NMC/LMO-typ visade vara mycket mer reaktiv än LFP-typen, vilket visade sig i en mycket snabbare ventilering och förbränning. Dock var mängden vätefluorid som de båda batterierna släppte ifrån sig jämförbara. Dock med normaliserade värden med avseende på energidensiteten var värdena på vätefluorid högre med LFP-typen jämför med NMC/LMO-typen.

6.1.11 Best practices for emergency response to incidents involving electric vehicles battery hazards: A report on full-scale testing results.

En amerikansk rapport från 2013 som innefattar många delar. Dels gör man en genomgång av industrins synpunkter på detta ämne och dels gör man en¹⁰⁵inventering av hur olika brandkårer agerar vid tillbud med elektriska fordon. De rekommendationer som slutligen gavs är i överensstämmelse med de som NFPA gör, beskrivet i tidigare stycke. Dessutom utfördes tester av olika taktiker vid släckning av bränder i litiumjon-batterier. För ändamålet skapades ett generiskt fordon som försågs med batterier av två typer. Dels ett mindre på 4.4 kWh placerat i främre delen av bagageutrymmet och del ett större T-format batteri under golvet på 16 kWh. Man utförde även bänktester på dessa batterier. Det utfördes sex tester med dessa batterier monterade i den generiska bilen, tre med varje batterityp.

Vid test med det mindre batteriet lyckades man släcka med vatten efter bara 25 sekunder. Batteriet återantände dock sju gånger vilket medförde att mer vatten behövdes. Insatsen tog totalt 6 minuter och cirka 1000 liter vatten. Efter cirka en timme var temperaturen i batteriet normal. Brandmännen anmärkte på svårigheten att komma åt med vattnet innanför metallboxen som omger batteriet. Vid det andra testet lyckades man släcka första gången efter 20 sekunder. Batteriet återantände dock inte mindre än tio gånger vilket föranledde mer släckning. Hela insatsen tog 36 minuter och krävde totalt 1600 liter vatten. Efter ytterligare en timme var batteriets temperatur normal. Vid det tredje testet lyckades man släcka första gången efter en minut. Batteriet återantände sedan ett stort antal gånger. Hela insatsen tog 49 minuter och krävde 4000 liter vatten.

Vid test med det större batteriet tog det mindre än en minut vid den initiala släckningen. Återantändningar medförde dock att hela släckningsarbetet tog 26 minuter och det användes 6600 liter vatten. Vid det andra testet tog insatsen 37 minuter och det användes 10000 liter vatten. I det tredje testet tog insatsen 14 minuter och man använde 4400 liter vatten. Det relativt goda resultatet i

¹⁰⁵ R. Thomas Long, R.T., Blum, A.F., Bress, T.J., Cotts, B.R.T. Best Practices for Emergency Response to Incidents Involving Electric Vehicles Battery Hazards: A Report on Full-Scale Testing Results. Fire Protection Research Foundation, 2013. https://www.energy.gov/sites/prod/files/2014/02/f8/final_report_nfpa.pdf

test tre var helt enkelt beroende på de erfarenheter man skaffat sig i de föregående testen.

Brandmännen noterade att strax innan en återantändning skedde så hördes ett ljud när batteriet ventilerade och släppte ut gaser som var vitfärgade. Det stora problemet var komma åt med vatten, speciellt med det större batteriet under golvet. Vidare noterades att syrgastuben till andningsapparaten inte räckte under vissa insatser då det tog lång tid. Man mätte även risken för att vattnet och slangen skulle leda ström till den som håller i slangen men upptäckte inte en sådan risk.

6.1.12 Toxic fluoride gas emissions from lithium-ion battery fires

Denna svenska rapport från 2017 behandlar utsläpp av vätefluorid från brinnande litiumjonbatterier.¹⁰⁶ Sex olika battericeller testades plus ett pack av celler (laptop batteri). Vad som skiljde cellerna åt var materialen i katod och anod vilket ger olika kemi i elektrolyten. Proven utfördes i en brännkammare där gasinnehållet i röken mättes. Dessutom gjordes test där de brinnande cellerna utsattes för en vattendimma som simulerad brandbekämpning. Vid testet uppmättes 20-200 mg/Wh av nominell batterikapacitet. Om detta extrapoleras till en elbil innebär det 2–20 kg för ett 100 kWh batteri. Detta innebär en stor hälsofara vid elbilsbrand i ett slutet utrymme. Att spruta på en vattendimma ökade avgivningen av vätefluorid initialt men den totala mängden blev densamma efter att cellen brunnit ut.

6.1.13 Fullskala branntest av elbil

En norsk rapport från 2017 som beskriver fullskaletest av brandförloppet i en elbil.¹⁰⁷ Två test utfördes med en Tata Indica GLX med ett 26 kWh litiumjonbatteri vilkas celler har NMC-katod (nickel magnesium kobolt). I det första provet släpptes bilen från 20 meter med hjälp av en lyftkran med bakänden före vilket skulle simulera en kollision på 70 km/h. Resultatet blev att direkt efter kollisionen började det ryka kraftigt från batteriet. Efter sju minuter tog batteriet eld med synliga flammor. En maximal temperatur uppnåddes efter 18-35 minuter på 900°. Efter 2.5 timmar hade elden slocknat.

I det andra testet ville man undersöka hur mycket vatten som krävdes för att släcka en brinnande elbil. Man försökte med hjälp av en brännare få igång en brand i batteriet men misslyckades. Därför kunde man inte uppnå detta mål.

¹⁰⁶ Larsson, F., Andersson, P., Blomqvist, P., Mellander, B.E. Toxic fluoride gas emissions from lithium-ion battery fires. Sci Rep 7, Article no. 10018, 2017. <https://www.nature.com/articles/s41598-017-09784-z>

¹⁰⁷ Bøe, A.S. Fullskala branntest av elbil. SP Fire Research AS. SPFR-rapport A17 20096:03-01, 2017. <https://www.dsb.no/globalassets/dokumenter/rapporter/andre-rapporter/fullskala-brannforsok-av-elbil.pdf>

7. Diskussion

Införandet av räddningskort och räddningsmanualer måste betraktas som positivt och förenklar arbetet för räddningstjänsten om dessa finns tillgängliga. Vid genomgång av dessa framgår det dock att det finns betydande kvalitetsskillnader mellan olika tillverkares räddningskort. De räddningskort som finns fritt tillgängligt hos NFPA är mycket överskådliga med tydliga instruktioner. Det var betydligt svårare att hitta tydliga instruktioner hos de europeiska tillverkarna, många gånger fanns bara skissen över fordonet med batteri och ledningar. Till exempel fanns elektriska installationer markerade men det gick inte att avgöra vad de hade för funktion. Detta är i linje med vad projektet Räddningskedjan konstaterade. Detta visade sig framförallt vad gäller elsäkerheten som ibland hade motsägelsefulla instruktioner. Stor möda lades ner på att hitta något fall där någon under räddning hade fått skador från högspänningssystemet men inte ett enda fall kunde hittas vilket kan betyda att risken inte är stor. Det är dock en källa till oro bland räddningstjänstpersonal enligt den forskningsrapport där man intervjuat räddningstjänstpersonal i tre områden i Sverige. Det är därför av stor vikt för effektiviteten att det finns tydliga instruktioner och där man kan känna trygghet om man följer dessa.

Många tillverkare anger att det räcker att stänga av tändningen, oftast genom att trycka på ON/OFF knappen samt att klippa av ledningen till 12V batteriet för att försäkra sig om att högspänningssystemet är satt ur funktion. En del tillverkare förordar dessutom att man bör stänga av strömbrytaren till högspänningssystemet, till exempel Audi e-Tron, BMW ActiveHybride eller Peugeot iOn/Citroen C-Zero. Den sistnämnda förordar dessutom att man ska ha strömsäkra handskar och stövlar när man gör den åtgärden. Att i räddningsmanualen ha en mening som ” I tveksamma fall ska fordonets högspänningssystem avaktiveras manuellt om det är möjligt” skapar osäkerhet eftersom räddningspersonalen då måste avgöra vad som är ett tveksamt fall. Om vissa tillverkare kräver mer åtgärder än andra kan man spekulera om de är mindre säkra eller om de har en större omsorg. I SAE J2990 standarden förordar man att man inte ska använda sig av strömbrytaren som primär metod. Enligt den forskningsrapport där räddningstjänster i Sverige intervjuats sade Räddningstjänsten i Storgöteborg att de avlägsnade strömbrytaren med gummihandskar. En annan faktor är att trycka på en ON/OFF-knappen och veta att man stängt av systemet när det till exempel sitter en skadad person i förarstolen. Detsamma gäller om exempelvis bilen ligger på taket då det är svårt att se instrumentpanelen och uppfatta om den är avstängd.

En problematik är vad som händer med säkerheten i högspänningssystemet när bilen åldras. Dessutom kanske ägarna själva börjar göra reparationer som påverkar högspänningssystemet. Inga uppgifter om att bilprovningen planerar att införa besiktning av högspänningssystem och batterier på elektriska fordon kunde hittas. Den enda information som kunde hittas var regler för att byte av

batteri i en elbil måste åtföljas av en ny registreringsbesiktning.¹⁰⁸ Räddning i äldre elektriska fordon kan därmed bli en riskfaktor.

Sammanfattningsvis kan det alltså sägas, angående de elektriska riskerna, att inga fall av skador på räddningspersonal har hittats varför risken kan vara liten. Dock är informationen angående handhavandet tvetydigt i räddningsmanualer från olika tillverkare samt andra instruktioner vilket förmodligen skapar en onödig osäkerhet vid räddningsoperationer.

Det är tydligt att det behöver klarläggas och om möjligt harmoniseras hur man ska säkerställa att högspänningssystemet är avstängt. Ett samarbete mellan industri och myndigheter skulle kunna belysa denna fråga.

Vad gäller brand i fordon med litiumjonbatterier är de studerade forskningsrapporterna överens om att vatten är det bästa släckningsmedlet. Det behövs dock stora mängder, tillverkaren Tesla uppger att det krävs minst 10 000 liter vid en fullt utvecklad batteribrand. I Räddningskedjans rapport angavs att de flesta tillverkare förordar att låta batteriet brinna upp under kontroll utan aktiv insats. Denna inställning verkar ha förändrats eftersom denna inställning inte kunde hittas i någon av de studerade räddningsmanualerna från tillverkarna. En aktiv brandbekämpning är i de flesta fall att föredra. Både forskningsrapporterna och händelserna på fältet angav att brandbekämpningen kan dra ut på tiden då ett till synes släckt batteri kan återantända igen, i vissa fall lång tid efteråt. En aspekt på detta är att syret i andningsapparaten kan ta slut vilket innebär att man bör ha fler tuber i reserv. En annan aspekt som framkom var att fordon med batteriet under golvet, som till exempel Tesla, är betydligt mer svårsläckt. Detta beroende på svårigheten att komma åt batteriet med vatten. I två fall från fältet hade man löst detta på olika sätt. I det ena fallet stagade man upp ena sidan så att bilen lutade i längsled och på så sätt kom åt att spruta vatten på batteriets undersida. I ett annat fall kapade man bort fronten och kunde på så sätt komma åt med vattnet bättre. Den sistnämnda metoden verkar dock något äventyrlig.

I rapporten som beskriver samarbete mellan brandkår och franska biltillverkare¹⁰⁰ hade man intressanta metoder att komma åt med vatten på batterierna. Biltillverkaren hade två lösningar på detta, dels att ansluta vattenslangen till batteriets kylsystem och dels en smältkåpa under baksätet som möjliggjorde åtkomst till batteriet. Alla batterityper har dock inte vätskekyllning.

Både den franska¹⁰⁰ och den amerikanska¹⁰⁵ rapporten visar betydelsen av att träna angreppssätt vid släckning vilket gjorde släckningen betydligt snabbare och effektivare. Den generiska bilen som byggdes där batterierna kunde bytas ut och antändas igen var effektiv för detta. Detta är en verksamhet som även borde genomföras i Sverige i samarbete med fordonstillverkare som förser verksamheten med batterier.

Många fordonstillverkare anger att man måste använda mycket vatten vid släckning, man ska absolut inte ha lite vatten. En del anger skälet är att lite

¹⁰⁸ <http://etanol.nu/transportstyrelsen.html>

vatten kan orsaka mer giftiga gaser. Detta är en information som kan upplevas tvetydig. Eftersom det bevisligen är svårt att komma åt med vatten direkt på batteriet kan ju mycket använt vatten vara lite vatten på batteriet. Flera forskningsrapporter har visat faran med framförallt vätefluorid i den rök som batteriet avger. I de svenska¹⁰⁶ brandförsöken med litiumjonceller så utfördes vissa försök där den brinnande cellen sprayades med vatten. Den cellen avgav initialt mer vätefluorid än en som inte sprayades. När bägge cellerna brunnit färdigt hade de dock avgivit samma mängd. Detta innebär att det kan vara troligt att mängden vätefluorid som det brinnande batteriet avger kan vara beroende av släckningsprocessen. I de brandkammarförsök^{100,101} med hela bilar som genomförts har man låtit bilarna brinna upp helt utan att aktivt försökt släcka. Vad som framkommit i genomläsningen har ingen belyst denna fråga varför det kan finnas skäl att genom föra projekt kring detta.

Det sker en mycket snabb utveckling av litiumjonceller, framförallt med avseende på katodmaterial och innehåll i elektrolyten. De svenska brandkammarförsöken med olika batterier visade att avgiven mängd vätefluorid varierade beroende på batterikoncept. I rapporten från NHTSA⁸ uttrycktes en oro att utvecklingen går så snabbt att denna typ av forskning inte hinns med. Det finns därför all anledning att kontinuerligt göra den typ av försök som gjordes i den svenska¹⁰⁶ studien för att hålla kontroll på denna aspekt.

Inga rapporter hittades dock om att någon räddningspersonal fått förgiftningssymptom efter släckning av elektriska fordon. Detta trots att sökningen även fokuserats på denna aspekt. I de fall där bilder publicerats på själva släckningsinsatsen har brandmännen personlig skyddsutrustning samt andningsapparat på sig varför detta förefaller vara ett fullgott skydd i dessa fall.

Vad gäller händelser på fältet så handlar detta mycket om händelser med Teslas olika modeller. Detta är till stor del beroende på det mediala fokus, kanske självförvållat, som Tesla har. För varje beskriven händelse med en Tesla inblandad fanns det ett stort antal källor att hitta. Svårare var det att hitta referenser till fall där andra tillverkare var inblandad, detta även om fallen var tämligen spektakulära. I många av fallen som Tesla var inblandad i så rörde det sig om höga farter. Man kan säga att Tesla verkligen utmanar på många sätt, att tillverka en bil med karaktär av sportbil i form av en elbil. De fall av bränder som till synes uppstått spontant är dock uppseendeväckande, i många av de fallen har det dock visat sig att bilen har kört över något som skadat batteriet underifrån.

Att ett batteri kan antända efter att det har varit dränkt i vatten visade fallet i Kanada med en Mitsubishi Outlander PHEV. Detta visar att man ska visa stor försiktighet med elbilar som stått i saltvatten.

Det finns också flera fall där litiumjonbatterier exploderat med fallet i Arizona som det med störst konsekvenser. Även fallet med en Hyundai Kona EV som exploderade i ett garage var tämligen våldsamt där hela garaget demolerades. Slutligen en Porche Panamera som exploderade i Thailand under laddning.

Sökningarna i NASS och CIREN visar att det inte var förrän 2014/2015 som besiktningsmännen visade något intresse för batterierna i de elektriska

fordonen. Eftersom 2015 är det senaste publicerade året i både NASS och CIREN innebär det att få fall finns där denna aspekt undersöks. Det är också vid denna tidpunkt som man ser tecken på att man gjort åtgärder för att stänga av högspänningssystemet, det vill säga att även brandkåren började få en medvetenhet om detta. Man kan även ana en viss tveksamhet att klippa i dessa fordon vid denna tid men detta är svårt att leda i bevis. Varför fallen efter 2015 inte har lagts in av NHTSA är okänt. Om fallen som inträffat 2016-2019 kommer till kan dessa förmodligen leda till intressanta slutsatser. Ingen brand hade uppstått i något fall.

Det finns en skillnad i lagkraven vad gäller bakändeskollision mellan USA och Europa som har en stor inverkan på fordonens konstruktion och batteriplacering. I Europa har man kravet UN 32 och UN 34 som är ett test där en barriär på en släde på 1100 kg kör in i bakänden på bilen i 35-38 km/h. I USA har man FMVSS 301 där en barriär på en släde på 1368 kg kör in cirka 70 % offset i 80 km/h. Detta innebär att USA ställer betydligt större krav och att bilar som endast säljs i Europa inte behöver uppfylla de tuffare USA-kravet. Detta är till största sannolikhet anledningen till varför deformationen på Tata Nano i det norska testet blev så stor, bilen säljs inte på den amerikanska marknaden. Det finns därför all anledning att jämföra konstruktionerna och batteriplacering på de enbart europeiska bilarna med de som även säljs på amerikanska marknaden.

Frågan om elektriska fordon brinner mer än konventionella bränsle drivna fordon kan som tidigare nämnts i denna rapport ännu inte besvaras på grund av bristande statistik. Tesla påstår att deras bilar är 8-10 gånger säkrare baserat på statistik efter körsträcka. Enligt tidigare redovisade data från FEMA startade 62 % av bränderna i bilens front. En konventionell bränsle driven bil har många faktorer som kan starta en brand i motorutrymmet. För det första finns heta ytor samt elektriska installationer som kan starta branden. För det andra finns många heta vätskor som motorolja under tryck, bränsle, glykol etc. som kan antändas och underhålla branden. Flera av dessa faktorer saknas i en elbil, vad gäller hybrider så återstår problemen eftersom de också har en bränsle driven motor i motorutrymmet. Detta talar starkt för att elbilar är brandsäkrare än konventionella bränsle drivna bilar. Dock är det tydligt att en brand i ett batteri i ett elektriskt fordon är en större utmaning att släcka helt än en brand i ett konventionellt fordon.

Inget talar för att den passiva säkerheten skulle vara sämre i elektriska fordon, enligt en studie av krockprovsresultat från IIHS i USA och ANCAP i Australien drar man slutsatsen att den är något bättre jämfört med konventionella fordon.¹⁰⁹

Som framgår av sammanställningen av batterityper i olika modeller så går allt fler tillverkare mot litiumjonbatterier. Vad beträffar VIN-numret på fordonen kan man utifrån det bara bestämma om det är en hybrid- eller elbil. Det säger dock inte vilken typ av batteri bilen är utrustat med.

¹⁰⁹ <https://www-esv.nhtsa.dot.gov/Proceedings/24/isv7/main.htm>

Sammanställningen av räddningskortet visar att märkningen av fordonen är varierande i tydlighet. En ny standard för detta har visserligen tagits fram (ISO 17840) men den är än så länge inte tvingande. Biltillverkarna lägger stor vikt vid sitt varumärkesbyggande vilket modellbeteckningen är en stor del av så vi kommer med största sannolikhet fortsätta ha denna tveksamhet. Med ett utbyggt e-callsystem kommer dock modellbeteckningarna att förlora sin betydelse.

Slutligen var det intressant att 2018 hade inte de kinesiska myndigheterna utarbetat några riktlinjer eller specifikationer för räddning i elektriska fordon. Detta trots den stora satsning Kina gör på elektriska fordon.

8. Slutsatser

- På senare år har de flesta bilmodeller så kallade räddningskort och räddningsmanualer vilket underlättar arbetet för räddningstjänsten.
- Kvaliteten på dessa har dock stor variation där de amerikanska har bäst tydlighet, många europeiska är av sämre kvalitet.
- Ovanstående medför bland annat att stor tveksamhet råder hur man säkerställer högspänningssystemet och då framförallt om man bör stänga av huvudströmbrytaren för högspänningssystemet. Denna fråga bör klarläggas ytterligare.
- Inga fall där någon under räddning fått skador från högspänningssystemet har dock hittats. Detta antyder att risken för skador är liten och de tveksamheter som finns skapar onödig oro.
- Merparten av fordonstillverkarna har sedan 2012/2013 övergått till att använda litiumjonbatterier i sina elektriska fordon.
- Inget talar för att ett elfordon har sämre brandsäkerhet än ett konventionellt bränsle drivet fordon. Dock innebär en brand i ett litiumjonbatteri större utmaningar vid släckning än en brand i ett konventionellt fordon.
- Vatten har visat sig vara mest effektivt vid bekämpning av bränder med litiumjonbatterier men det behövs stora mängder, upp till 10 000 liter. Inga indikationer kunde hittas om att skum skulle vara effektivare än vatten. Ingen tillverkare förordar att man bör låta batteriet brinna ut utan aktiv brandbekämpning. Batteriplacering i golv är svårare att släcka. Vid val av strategi bör dock lokala miljöföreskrifter och miljöhänsyn beaktas.
- Träning att bekämpa bränder i litiumjonbatterier i en fysisk placering i bil visade sig ha stor inverkan på effektivitet och släckningstid.
- Stor risk för utsläpp av vätefluorid vid brand av litiumjonbatterier. Indikation att släckningsprocessen kan ha inverkan på mängden vilket borde undersökas närmare.
- Dock hittades inget fall där brandkårspersonal uppvisat förgiftningssymptom efter släckning av elektriska fordon utrustade med litiumjonbatterier.
- Eftersom utvecklingen av litiumjonbatterier går fort bör man fortsätta kontrollera nya lösningars utsläpp av giftiga ämnen vid brand.
- Inga bränder av elektriska fordon hittades i databassökningen. Materialet visade att medvetenheten om högspänningssystem och batterier började 2014/2015 vilket var det sista året i databasen.

- Många händelser där Teslas modeller är inblandade men detta beror mycket på det mediala intresset för företaget. Det var svårare att hitta information om händelser med andra tillverkare där vetenskapen om händelsen finns.
- Tre fall av exploderande litiumjonbatterier hittades.
- Bör undersökas närmare om elfordon som endast säljs i Europa har sämre säkerhet för batteriet än de som säljs i USA.

