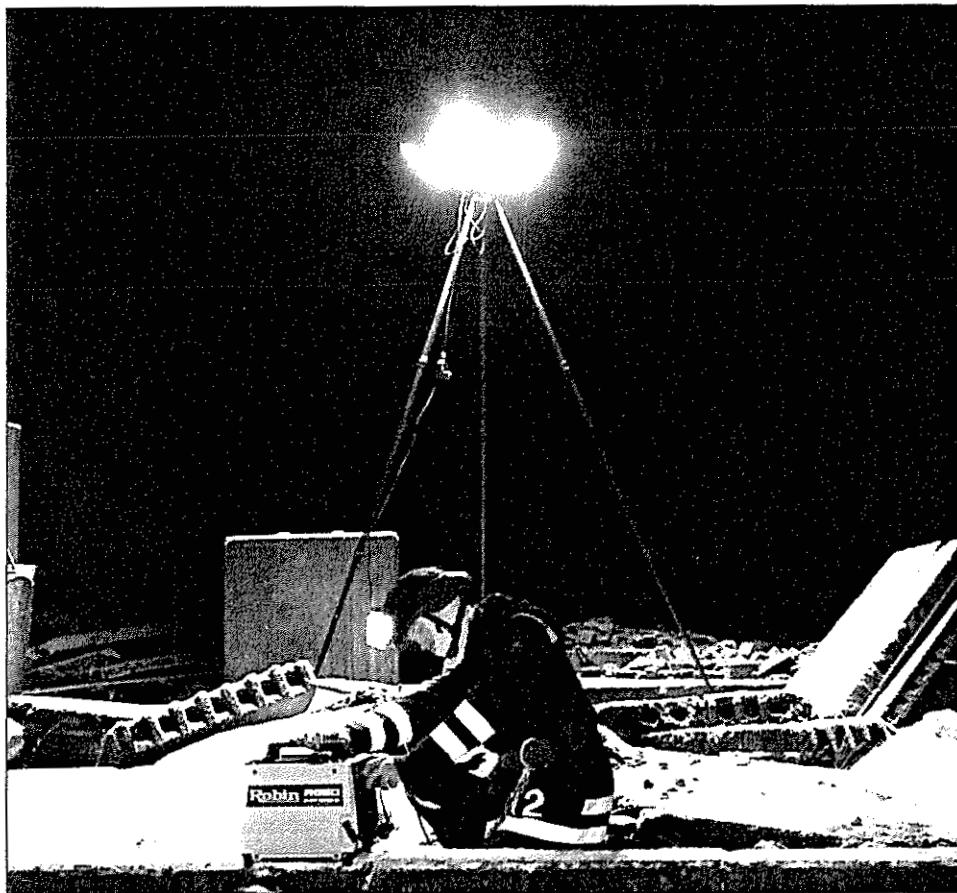


Skadeplatsbelysning 133 SRV

Viking 255 HFM/markstativ tripod

Instruktion teknisk handbok



**RÄDDNINGSG
VERKET**

Innehållsförteckning	Sida
1 Satsbeskrivning	
1.1 Beskrivning	3
1.2 Packningslista	4
2 Beskrivning av satsdelar	
2.1 Skadeplatsbelysning 133 SRV (fack 3)	5
2.2 Teknisk specifikation	5
2.3 Byte av lysrör (fack 10)	6
2.4 Fastsättning av armatur mot stativ	7
2.5 Upphågningsförslag	8
2.6 Rengöring	8
3 Markstativ tripod	
3.1 Beskrivning	9
3.2 Teknisk specifikation	10
3.3 Handhavande	10
3.4 Uppsättning	11
3.5 Nertagning	11
3.6 Underhåll	12
3.7 Rengöring	12
3.8 Justering av klämlåset	12
4 Ritningar/reservdelslista	
4.1 Kopplingschema Viking 255 HFM	13
4.2 Sprängskiss Viking 255 HFM med reservdelar	14
4.3 Reservdelslista markstativ tripod	19

1. Satsbeskrivning

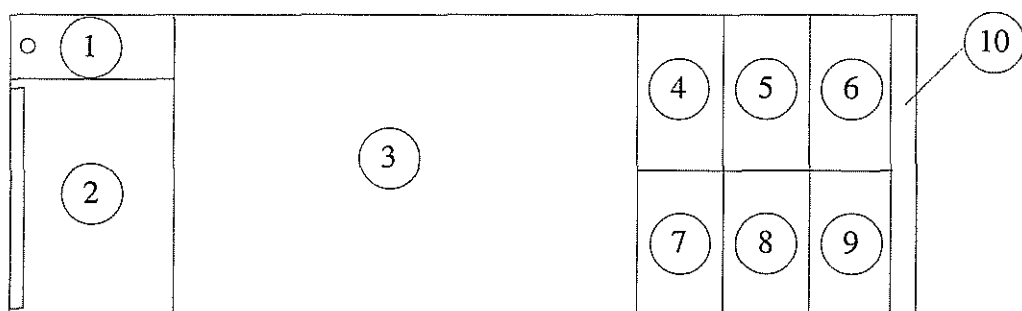
1.1 Beskrivning

Belysningssats Skadeplatsbelysning 133 SRV ingår i Räddningsverkets utrustning. Belysningssatsens olika komponenter är framtagna för att fungera under lång tid samt uppfylla krav på god belysning. Ingående komponenter är konstruerade för ett flexibelt användande under alla årstider.



Längd 1155 mm, bredd 390 mm, höjd 760 mm, vikt 75 kg.

1.2 Packningslista/satslista

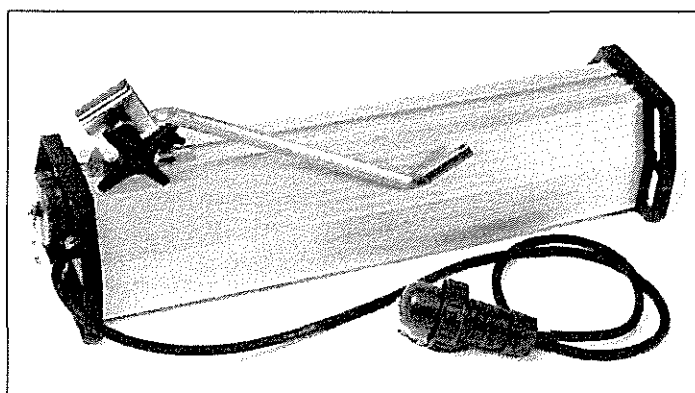
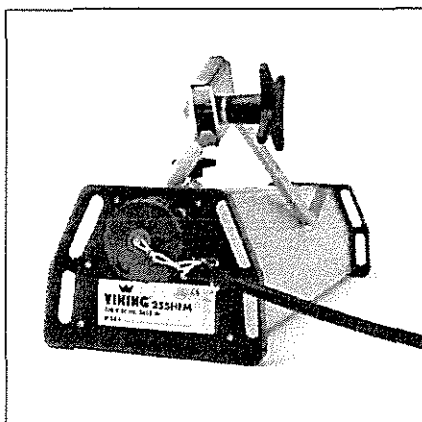


Fack 1	Upphångningsband	12 st
	Stjärnskruvmejsel	1 st
	Snöre för säkring av stativ	2 st
Fack 2	Skarvkabel 25 meter med grenkontakt	2 st
	Instruktion teknisk handbok	1 st
Fack 3	Skadeplatsbelysning Viking 255 HFM	6 st
Fack 4-9	Skarvkabel 10 m	6 st
Fack 10	Kompaktlysrör (reserv)	8 st
	Transport/förvaringslåda	1 st

2. Beskrivning av satsdelar

2.1 Skadeplatsbelysning 133 SRV - Viking 255 HFM (fack 3)

Skadeplatsbelysningen (armaturen) består av stomme i strängsprutad aluminium med gavlar av stöt och köldtåligt material. Frontglas av prismapräglad Makrolon för bästa avbländning. Varje armatur är utrustad med 1,5 m olje- och temperaturbeständig kabel samt vattentätt kraftuttag som extra uttag eller för seriekoppling av flera armaturer. Armaturens konstruktion medger ett flexibelt användande.



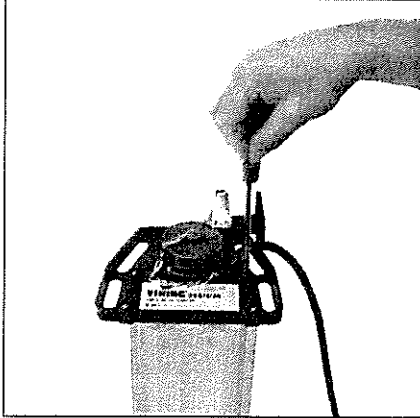
2.2 Teknisk specifikation

Ljuskälla	2st kompaktlysrör TCL 55W-840.
Effektförbrukning	100W.
Drivdon	Elektroniskt HF-don med inbyggt avstörningsfilter, elektrod-fövärmning.
Kapslingsklass	IP54.
Elektriska data	230 V 50 Hz.
Kabel	1,5 m H07RN-F (RDOE) oljebeständig. Godkänd i temp område -35°C - +60°C.
Anslutningsdon	Enligt NATO-standard. Tätning/låsning med bajonettkoppling.
Mått	600x126x180 mm
Vikt	3,3 kg
Tillbehör	Upphångningsband och stativ.
Underhåll	Endast rengöring.

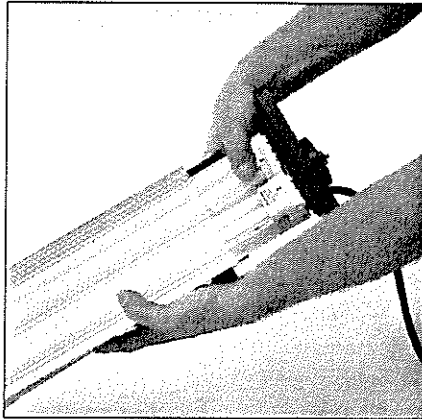
2.3 Byte av lysrör (fack 10)

OBS! Se till att armaturen är strömlös. Dra ur kontakten på kabeln som hör till den trasiga armaturen.

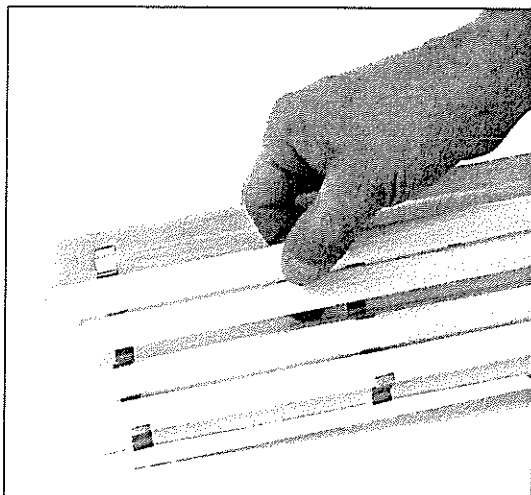
1. Demontera gaveln som är försedd med kraftuttaget. Använd stjärnskruvmejsel (fack 1).



2. Fatta tag i gaveln och drag ut reflektorn.

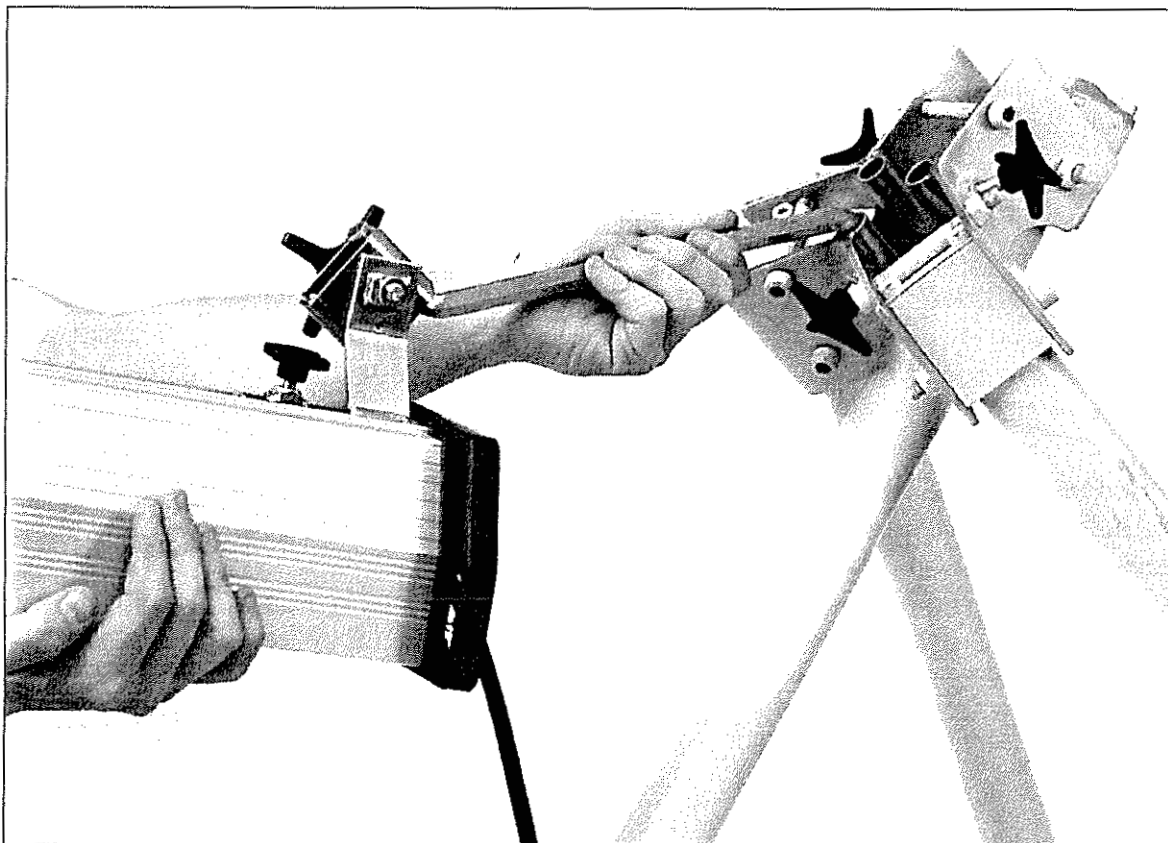


3. Lyft upp lysröret ur det övre lysrörsfästet, drag sedan lysröret ut ur den nedre lysrörshållaren.



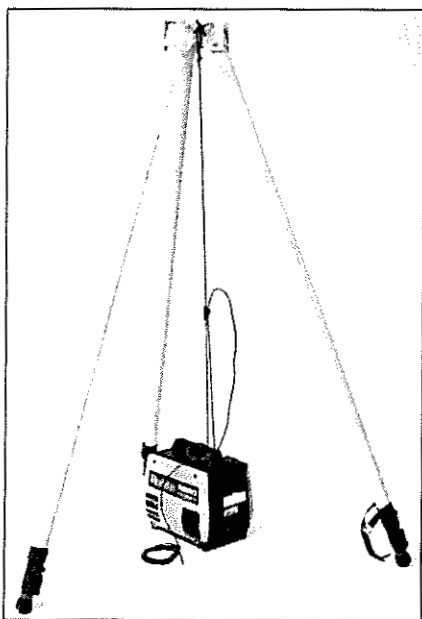
4. Vid montage, efter byte av lysrör, råder omvänt förhållande. Var noga med att inga kablar är i kläm när armaturen monteras ihop.

2.4 Fastsättning av armatur mot stativ



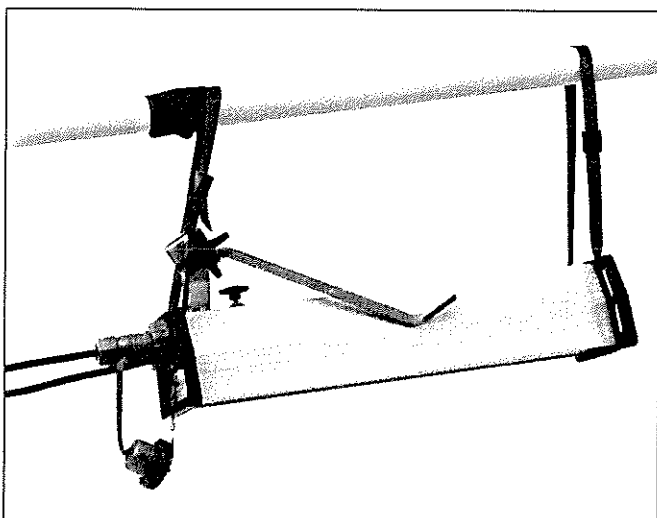
Fäll ut sexkantstången från transportläget genom att lossa ratten litet. (Om stången är lös, skruvas den fast mellan de böjda käftarna och skruven på armaturens fäste.) Stången föres in i avsett hål och riktning på stativets övre del och skruvas fast.

Belysningen kan vinklas i 90°, 75° eller 45° genom att lätta på ratten och föra lampan upp eller ned i de fasta lägen som finns på fästet. Inställningen skall göras innan man reser stativet.

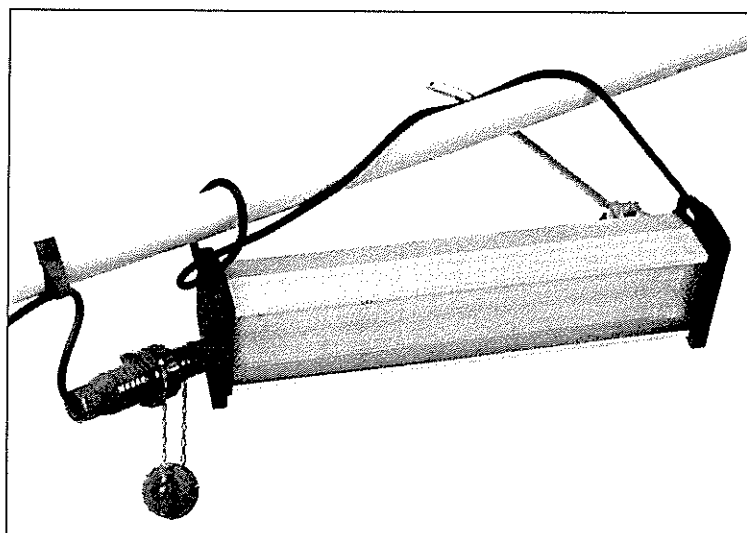
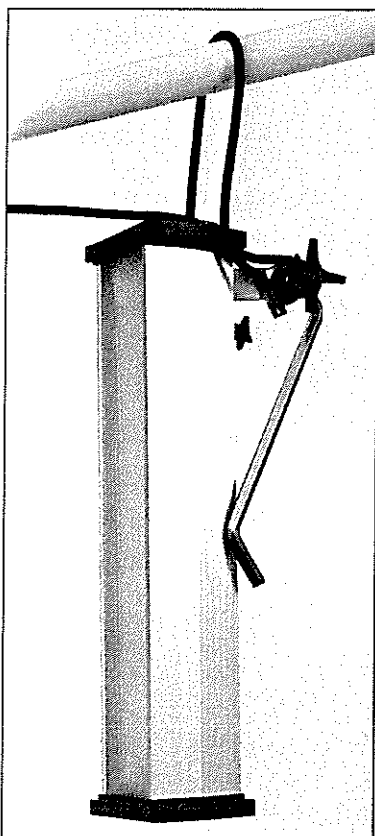


Stativet kan vid kraftig vind säkras med generatoren som ankare. Snöret (fack 1) träs genom generators handtag och dras åt för att i spänt läge sträckas i skotråttan.

2.5 Upphångningsförslag



Med hjälp av spännbanden (fack 1) kan man enkelt hänga upp armaturen. Spännbanden kan också användas för att hänga upp skarvkablar.



Genom att använda fantasin kan armaturen hängas hur som helst i skadeområdet, t o m med hjälp av kabeln.

2.6 Rengöring

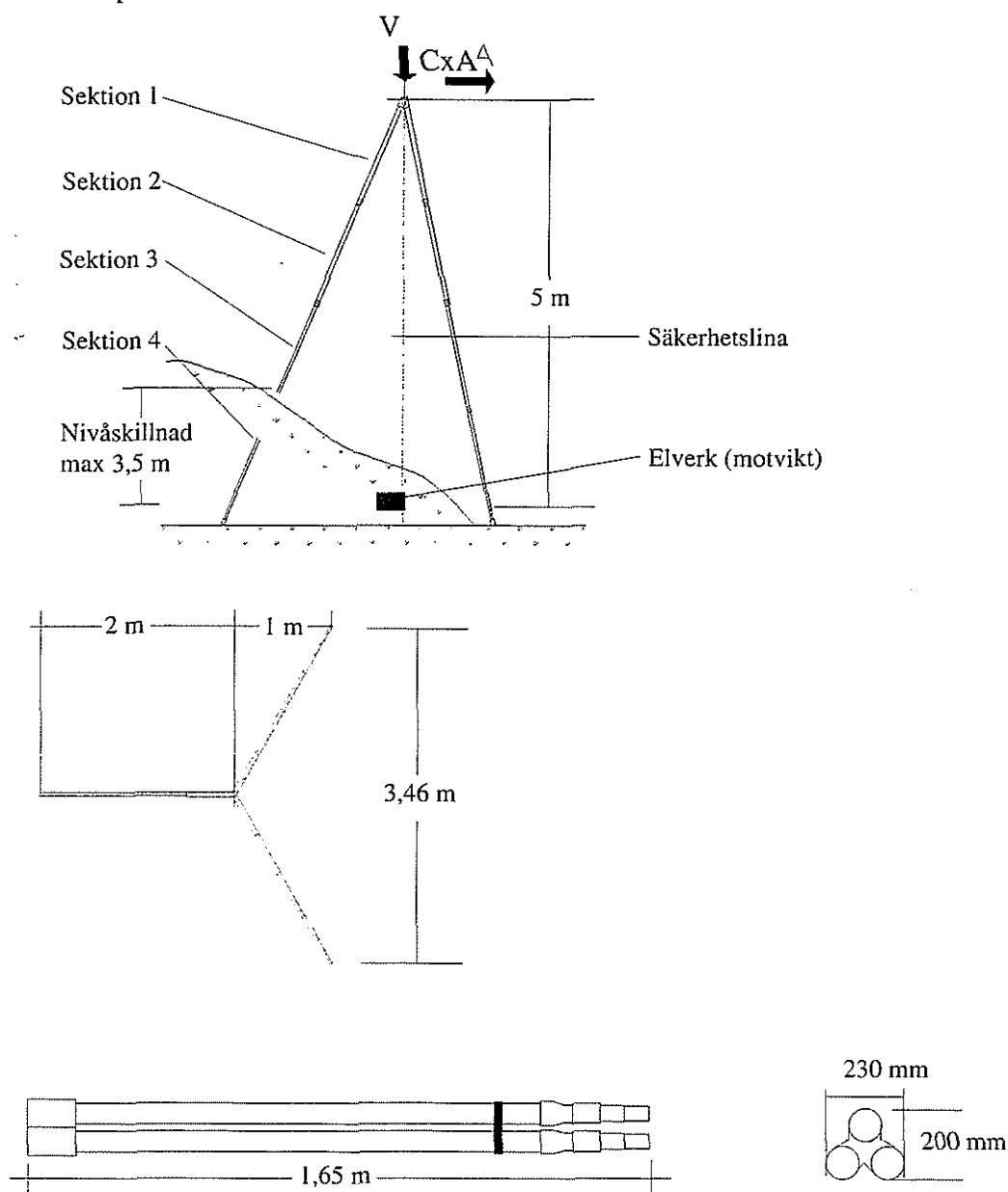
Armaturer och övriga tillbehör rengörs med fuktad trasa. Vid behov tillsätts rengöringsmedel (typ grönsåpa). Se till att all materiel är torr före förrådställning i satslåda.

3 Markstativ tripod

3.1 Beskrivning

Tripodens ben är tillverkade av glasfiberarmerade kompositrör med klämlås av glasfiberarmerad polyamid plast. Mekaniska stopp förhindrar att benen kan dras ut helt och hållet. Tripodhuvudet är i aluminium och övriga beslag är i rostfritt stål. Benfoten är försedd med taggar för bästa möjliga markgrepp. Foten är försedd med löstagbar skyddshuva för inomhusbruk samt för att förhindra skador vid hantering av tripoden. Tripoden är lätt att bära och uppsättes enkelt av 1 person på ca 3-5 min även med en toppbelastning av 15 kg. Genom att benen är dielektriska blir tripoden ej strömförande vid kontakt med elledningar.

Tripoden kan stå upprättad i en vindstyrka av 10 m/s utan att falla omkull när vinden blåser mot ett av benen. Om vinden blåser in mellan två ben klarar tripoden vindstyrka upp till 15 m/s. Detta förutsätter att en tillsatslast om ca 12 kg, t ex elverket, är festsatt i säkerhetslinan som fästes i tripodhuvudet.



3.2 Teknisk specifikation

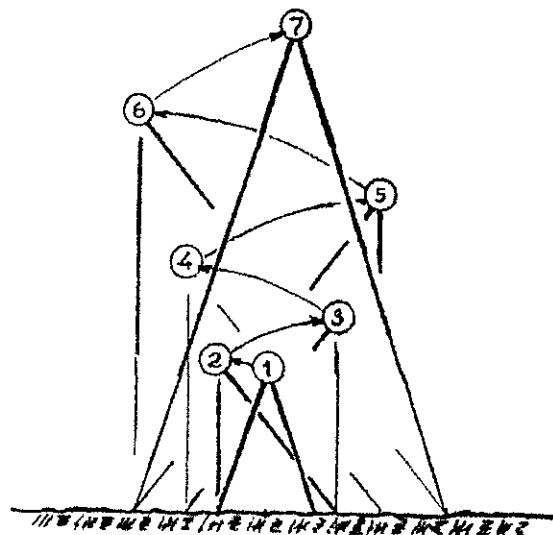
Höjd	5 m (justerbar mellan 1,5-5,0 m)
Transportlängd	1,65 m
Max vind hastighet	10 m/s
Max vertikal topplast V	15 kg
Max vindyta CxA	0,3 kvm
Vikt	13 kg
Uppsättande	1-2 personer
Färg	Gul
Underhåll	Inget, endast rengöring
Marklutning	Individuellt justerbara ben för upp till 3,5 m nivåskillnad

3.3 Handhavande

En person klarar att sätta upp tripoden, men det går mycket lättare och snabbare för två personer.

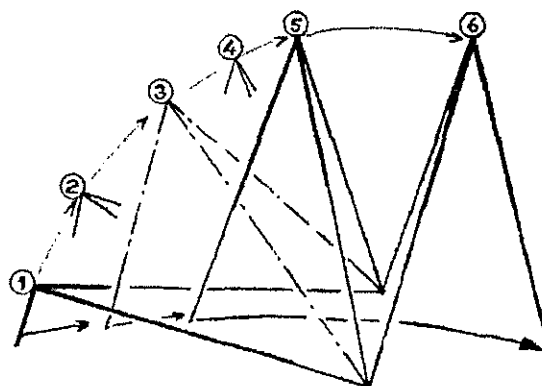
Ojämn mark, ruin, stenblock etc.

1. Ställ upp tripoden med benen hopskjutna (1).
2. Montera belysningsarmaturer och kablar.
3. Luta tripoden och dra ut ett av benen så långt det går utan att tripoden stjälpas och lås (2). Upprepa proceduren med nästa ben (3) osv (4-7) tills tripoden nått önskad höjd och står vertikalt.



Plan mark

1. Dra ut två ben så långt det går eller behövs (1).
2. Lyft upp tripodhuvudet och fäll ner det tredje ej utdragna benet och låt tripoden stödja på det (2).
3. Montera belysningsarmaturerna och kablarna.
4. Lyft upp tripoden med det tredje benet. Dra ut en sektion och lås. Upprepa detta tills tripoden nått full höjd (3 - 5).
5. Balansera tripoden på de två andra benen och för (vandrar med) det tredje benet mellan de båda andra och ut på andra sidan och fäll ut det mot stoppet (6).
6. Justera benlängden så att tripoden står vertikalt.



3.4 Uppsättning

1. Öppna det översta klämlåset genom att vrida låsarmen neråt (Fig. 1).

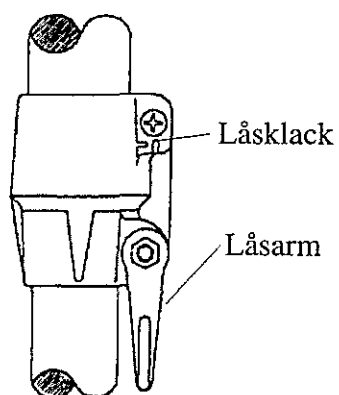


Fig. 1

2. Drag ut sektion nr 2 till stoppet.
3. Vrid låsarmen mot låsklacken. Lås genom att trycka den förbi låsklacken (Fig. 2).

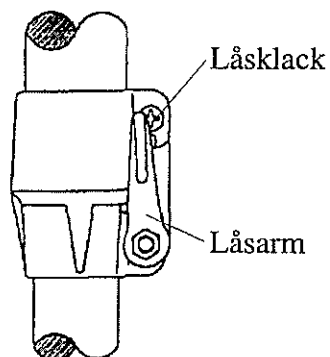


Fig. 2

4. Repetera punkterna 1 till 3 för resterande sektioner tills önskad längd/höjd erhålles.

3.5 Nertagning

1. Ta ner tripoden i omvänd ordning mot uppsättandet.
2. Öppna och stäng klämlåset enligt ovan.

3.6 Underhåll

Tripoden är underhållsfri. Beroende på miljö behövs rengöring och eventuell justering av klämlåset, se punkt 3.7.

3.7 Rengöring

Om sektionerna är svåra att skjuta ut och dra in måste de rengöras. Torka av sektionerna och försök skaka ut sand och damm genom dräneringshålet i änden av masten. Vid behov tvätta med ett vanligt tvättmedel och skölj med vatten. Låt eventuellt invändigt vatten rinna ut genom dräneringshålet i botten av tripodbenen.

Vid svår nedsmutsning och om skräp (sand, damm, lera, etc) kommit in i masten måste klämlåset demonteras. Lossa skruven med 2,5 mm sexkantnyckel. Dra ut låstappen. Sektionen kan nu dras isär. På sektionen finns fyra halvcirkelformade distanser som lossas. För låsarmen till olåst läge och klämlåset kan tas bort. Demontera de övriga sektionerna på samma sätt. Tvätta och rengör samt torka av alla delar. Montera mastdelarna i omvänd ordning enligt ovan.

Skadade sektioner och klämlåsdelar ersätts med nya. Isärtagning sker enligt ovan.

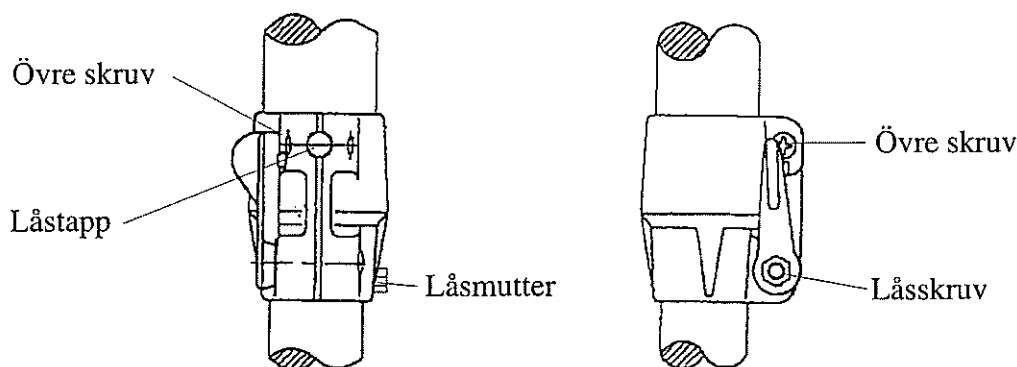


Fig. 3

3.8 Justering av klämlåset

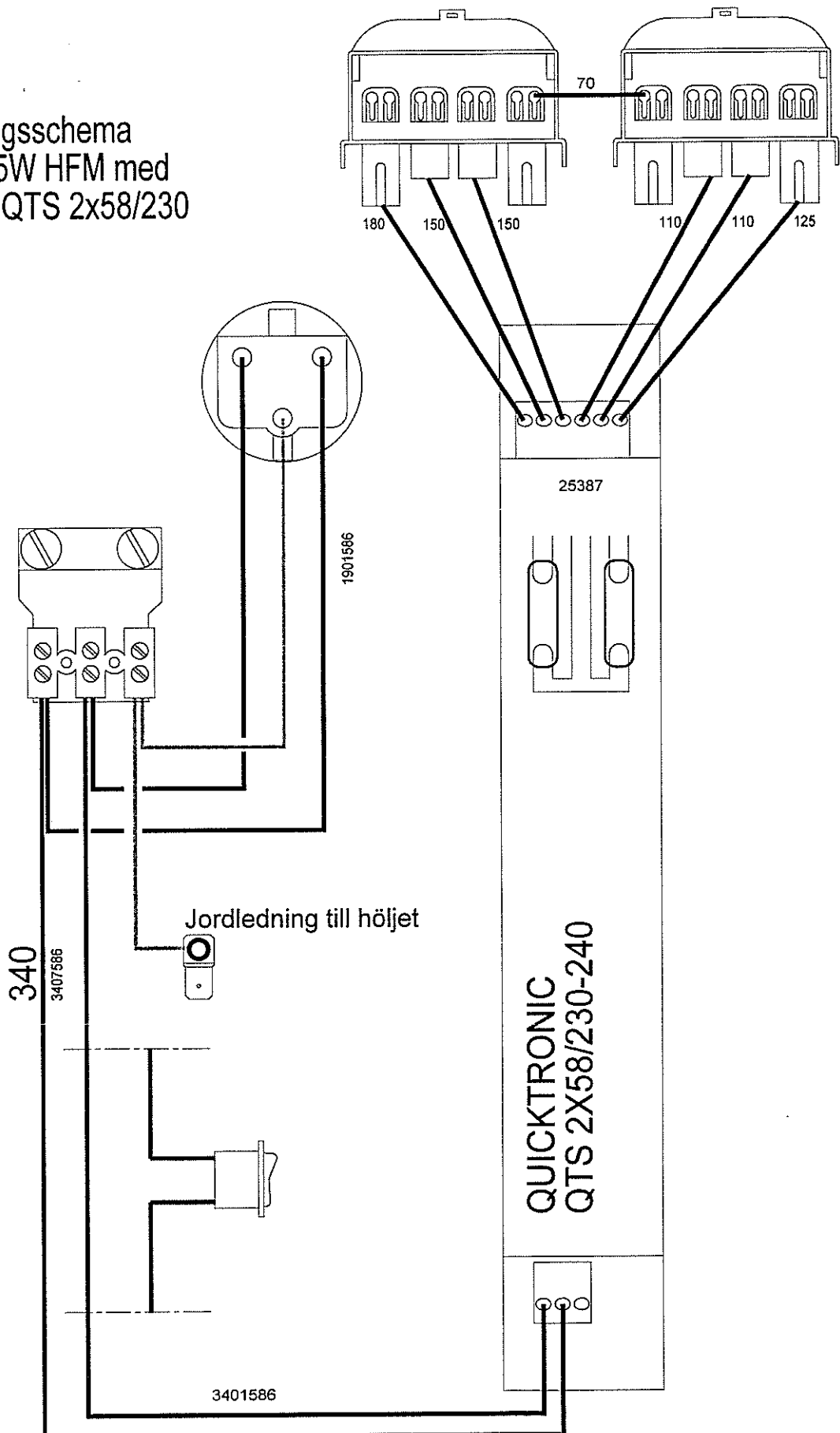
Justera klämlåsets låsning genom att vrida låsmuttern moturs ett steg i taget. Ett steg motsvarar 1/6 varv (Fig. 3).

OBS! Använd ej för stor kraft. Ett mynt rekommenderas, t ex en-krona.

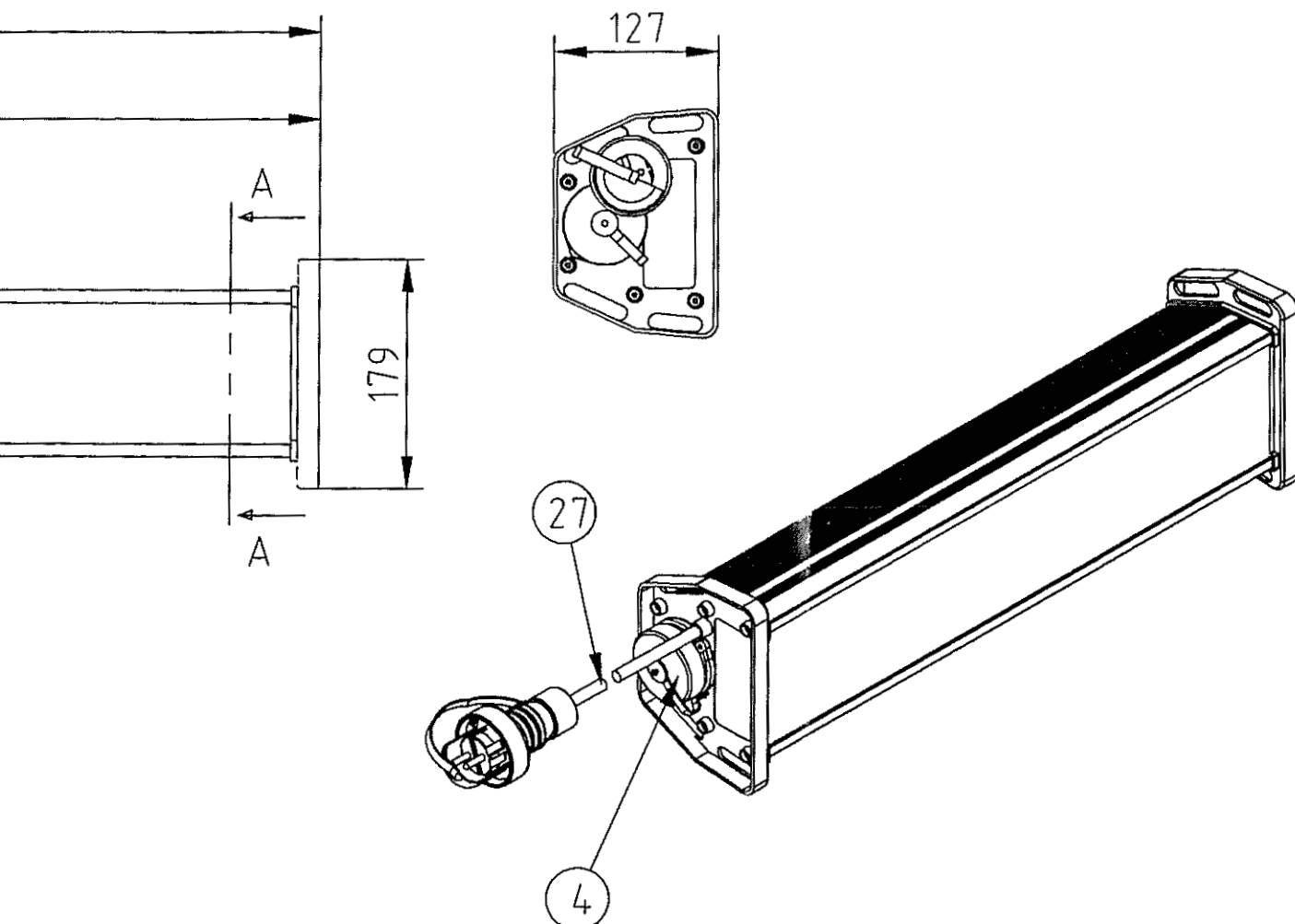
4 Ritningar/reservdelstlista


4.1 Kopplingsschema Viking 255 HFM

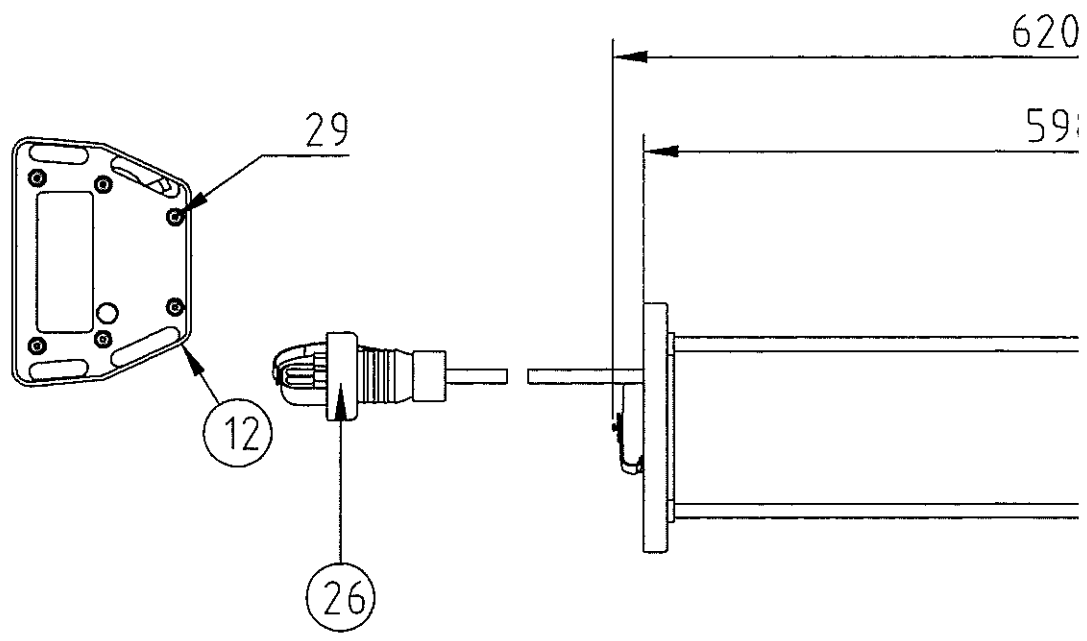
Kopplingsschema
för 2x55W HFM med
Osram QTS 2x58/230



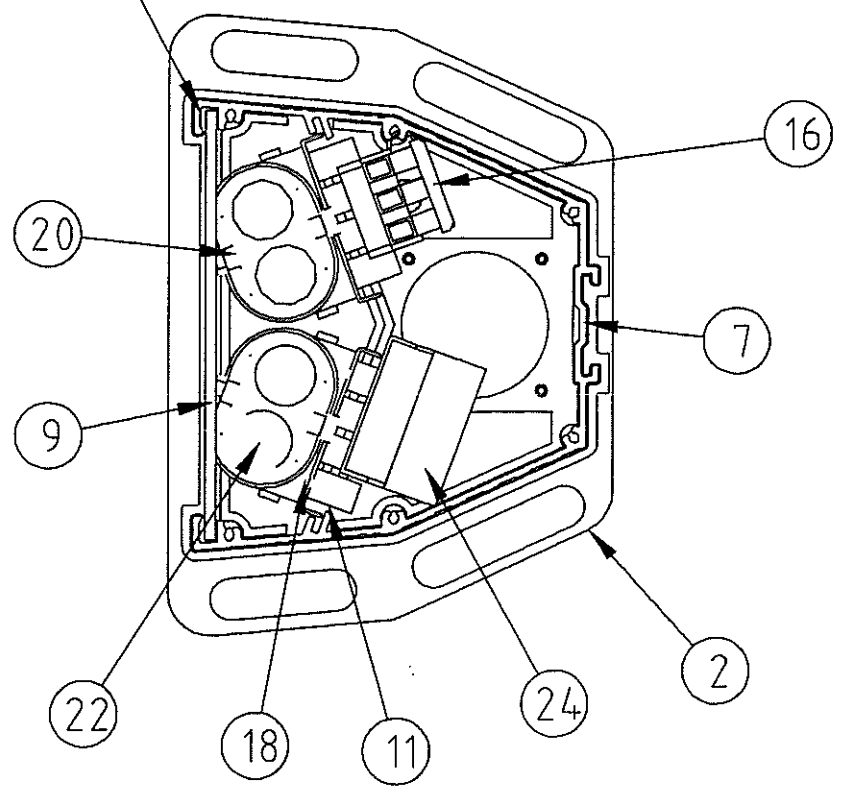
4.2 Sprängskiss Viking 255 HFM med reservdelar



Nr	St	Artikel	Typ	Art.nr:	Tillverkare			
29	12	Skruv	RXS 3,5x13	S610147	Berner			
28	2	Tätninglist	Silikon	4539	Leewood			
27	1	Sladdställ	H07RN-F1,5m	813901	Bjurhagen			
26	1	Stickkontakt	Nato std.	1979830	ABL			
24	1	HF-drivdon	QTS2x55W	26292	Osram			
22	2	Lysrör	55W-840	19604	Osram			
20	2	Lysrörshållare	2G11	26726470	BJB			
18	2	Lysrörsstöd	Fjäderstål	003	King Wall AB			
16	1	Kopplingsplint m dragavl	C	44201	ELKAY			
12	1	Ohålad gavel	PPR1043	002	King Wall AB			
11	1	Reflektor	Polerad AL	44012808	King Wall AB			
9	1	Bländskydd	PC 281GX	16361355	King Wall AB			
7	1	Aluminiumprofil	Nat.An20uM	N15562-TA	King Wall AB			
4	1	Panelutfåg	Nato std.	21987830	ABL			
2	1	Hålad gavel	PPR1043	001	King Wall AB			
Def.-nr	Ant.	Benämning		Rit-/sammansst.nr	Lev.art.nr	Material / leverantör		
Konstr. PB	Ritad PB	Kop.	Kontr. KW	Stand.	Godk. PB	Skala 1/5	Ersätter	Ersatt av
		Viking 255 HFM Belysningsarmatur mod. militär				Dat. 980812 Ritn.-nr 255102		



28 A - A (1/2)



Nr	Ant.	Ändring och/eller medd.-nr	Datum	Inf.	Godk.

4.3 Reservdelar markstativ tripod

Pos	Benämning	P/N	Antal
	Tripod TP58/5-1,65 systemspecifikation	304187	
1	Tripod TP58/5-1,65	304410	1
1.1	Tripodben TM 58/5,4-1,65	304411	3
1.1.1	Sektionsrör 58x1365	KPC01282	1
1.1.2	Klämlås 58-51	K-V050140	1
1.1.3	Benfäste 58	304403	1
1.1.4	Sektionsrör 51x1391	KPC01202	1
1.1.5	Klämlås 51-44	K-Vo50035	1
1.1.6	Glid 51	R-1500628	4
1.1.7	Sektionsrör 44x1466	KPC01201	1
1.1.8	Klämlås 44-37	K-V050034	1
1.1.9	Glid 44	R-1500627	4
1.1.10	Sektionsrör 37x1527	KPC01200	1
1.1.11	Glid 37	R-1500626	4
1.1.12	Fot med taggar 37	R2001244	1
1.1.13	Skyddshuv	R-1500495	1
1.1.14	Lina, R3x300 BL	-	1
1.1.15	Skylt, Mastsystem	300772	1
1.1.16	Skylt, typ och serienr	302608	1
1.1.17	Skylt, Räddningsverket	30018558	1
1.2	Tripodhuvud TP58	304401	1
1.2.1	Benfäste	304449	3
1.2.1.1	Stjärnvred	R60FT-M10x25	3
1.2.2	Skruv M10x85 AR	DIN 912	6
1.2.3	Mutter M10 NyLoc A2	DIN 985	6
1.3	Rem TP58	304451	1
1.4	Säkerhetslina	304459	1
1.4.1	Lina P4x6000 BL	-	1
1.4.2	Cleat CL204 Mini	CL204 Mini	1

Räddningsverket, 651 80 Karlstad
Telefon 054-10 40 00, telefax 054-10 28 89. Internet <http://www.srv.se>
Beställningsnummer T10-377/98. Telefon 054-10 42 86, telefax 054-10 42 10