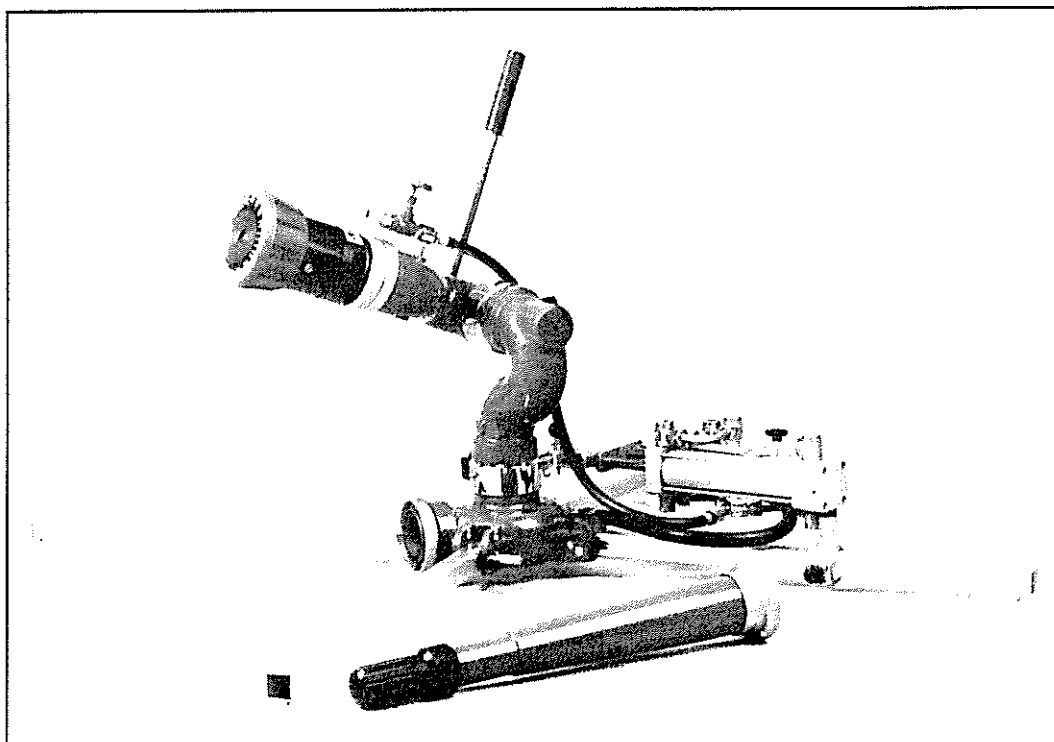


OSCILLERANDE VATTENKANON

Presto TR-65 O



**RÄDDNINGSG
VERKET**

BRUKSANVISNING

OSCILLERANDE VATTENKANON
Presto TR 65 O

har sammanställts av
Gerhard Georgsson/H. Nettelblatt, AB Förenade Brandredskap

1994 Statens räddningsverk, Karlstad
Tekniska avdelningen

Beställningsnummer: T 10 - 317/94
1994 års utgåva

1.

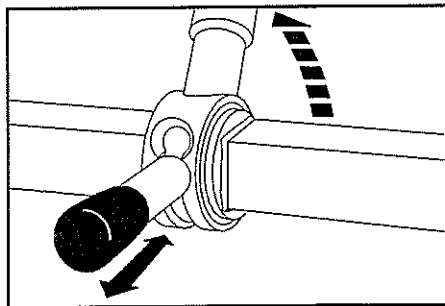
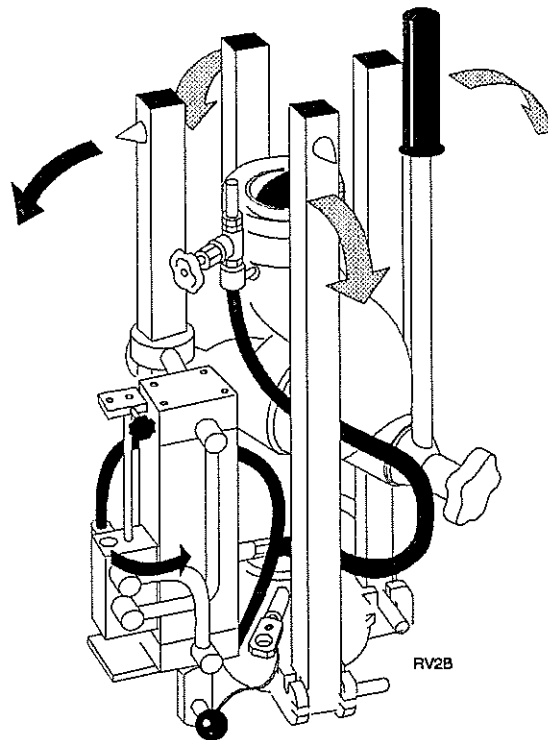
Ställ upp vattenkanonen på ett plant (vågrätt) underlag.

2.

Fäll ut de tre stödbenen markerade med grå pilar.

3.

Fäll sist ut stödbenet med oscilatorn samtidigt som denna vrids motsols (uppåt).

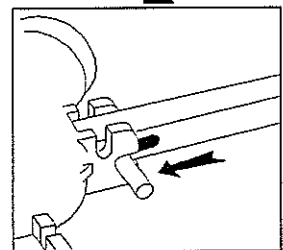
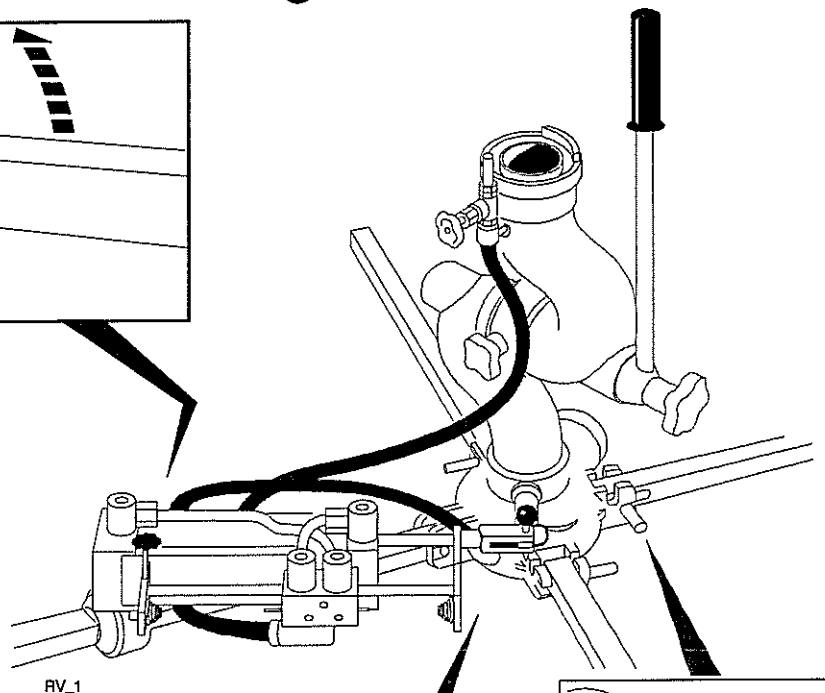


4.

I uppfällt läge låses oscilatorn automatiskt med låshandtaget.

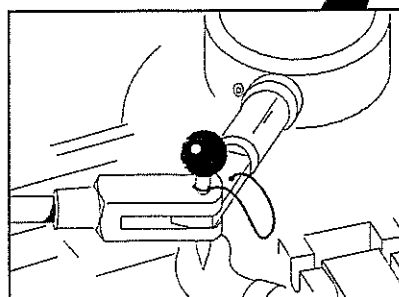
Lyft vattenkanonen något så att stödbenen låses med låstapparna.

Obs! kontrollera att samtliga stödben är i låst läge.



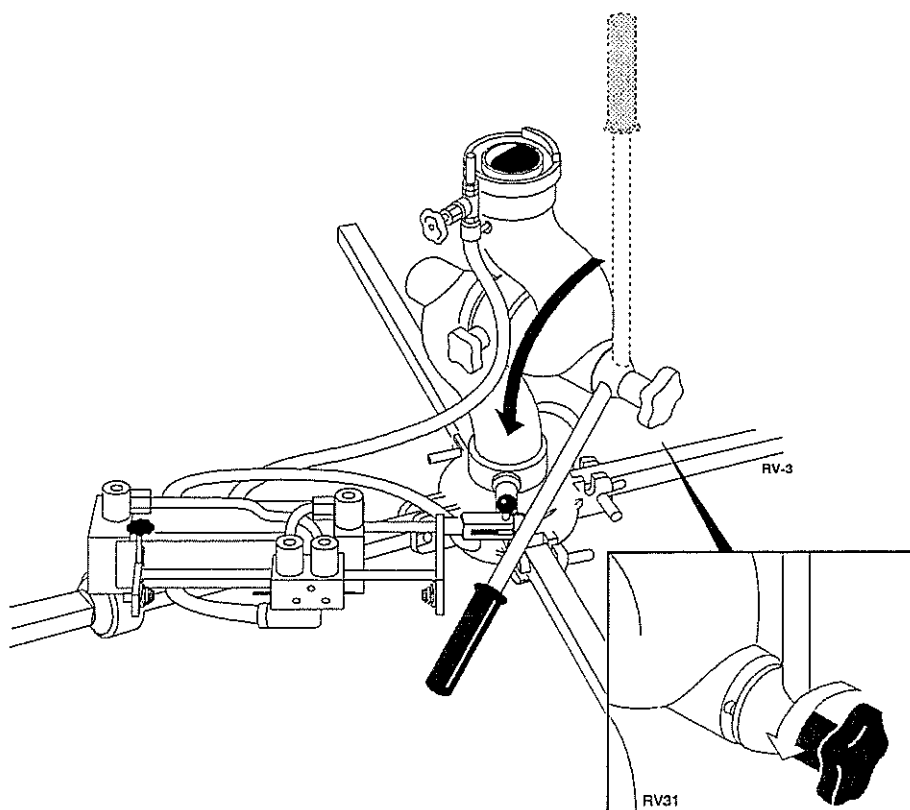
5.

Sätt ihop kolvstång och vridarm och lås med sprinten.

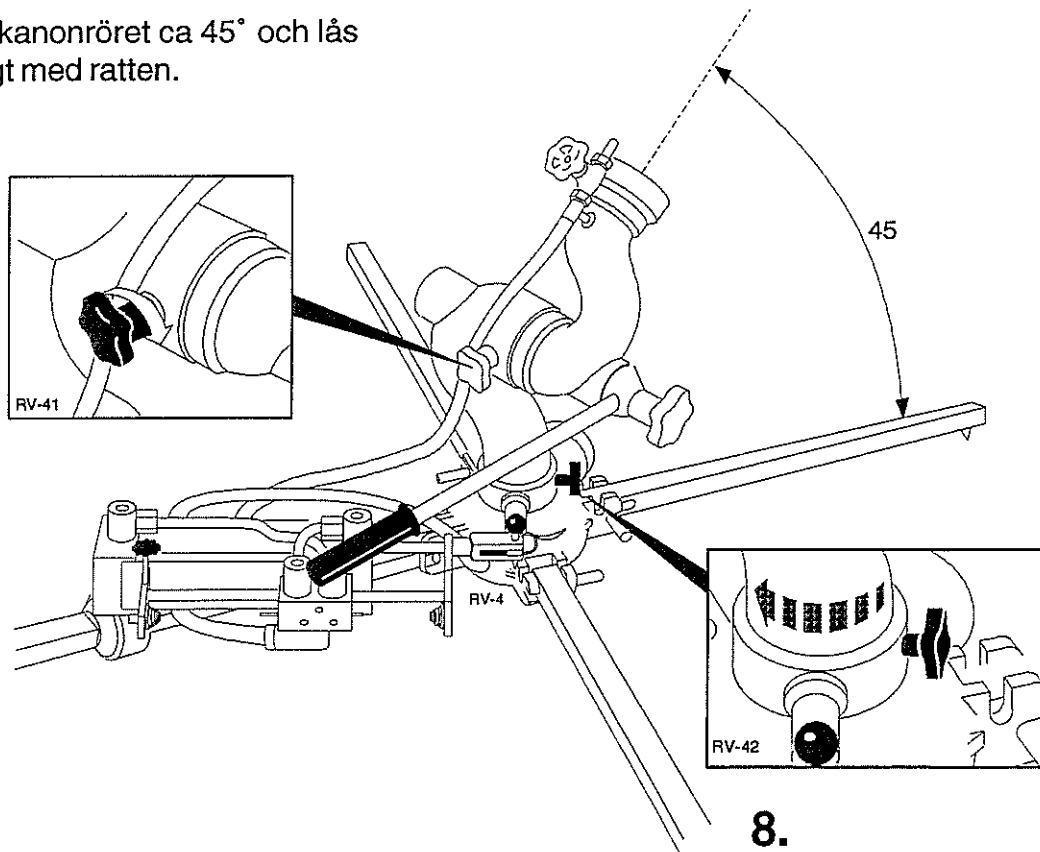


6.

Lossa låsratten och fäll ut kanonens manöverarm snett nedåt. Lås armen i detta läge.

**7.**

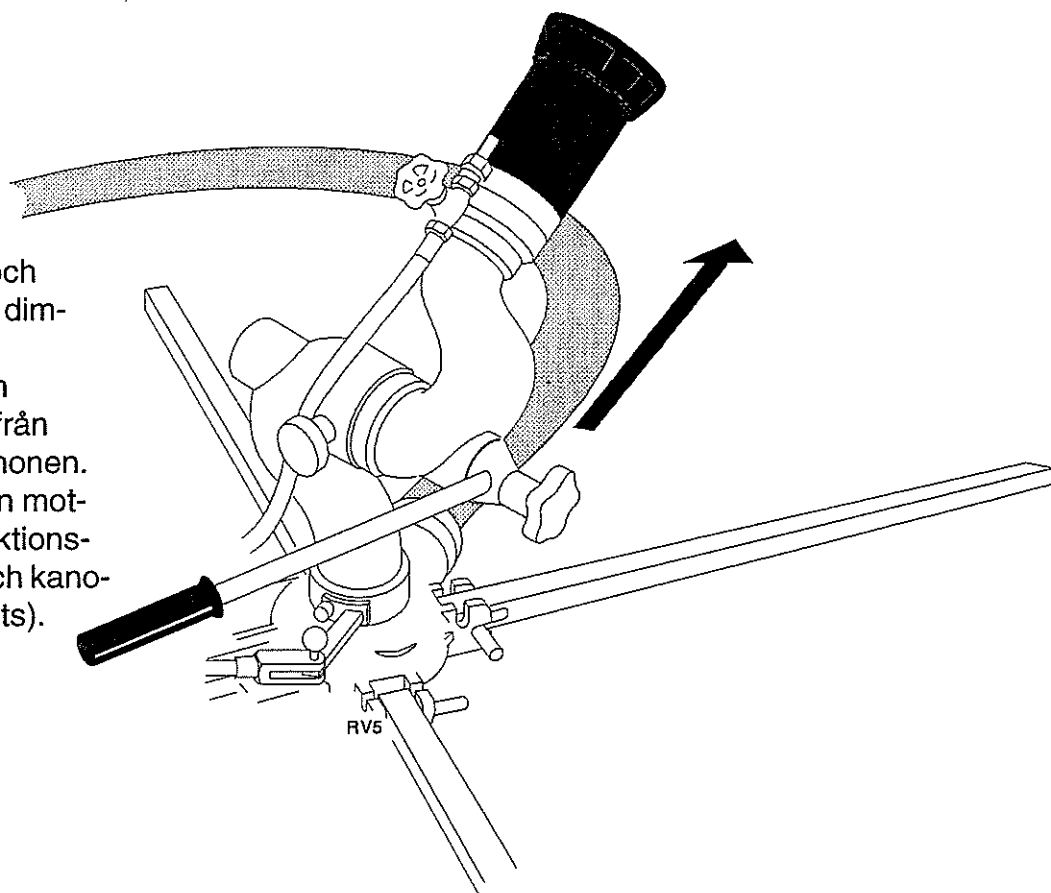
Rikta in kanonröret ca 45° och lås ordentligt med ratten.

**8.**

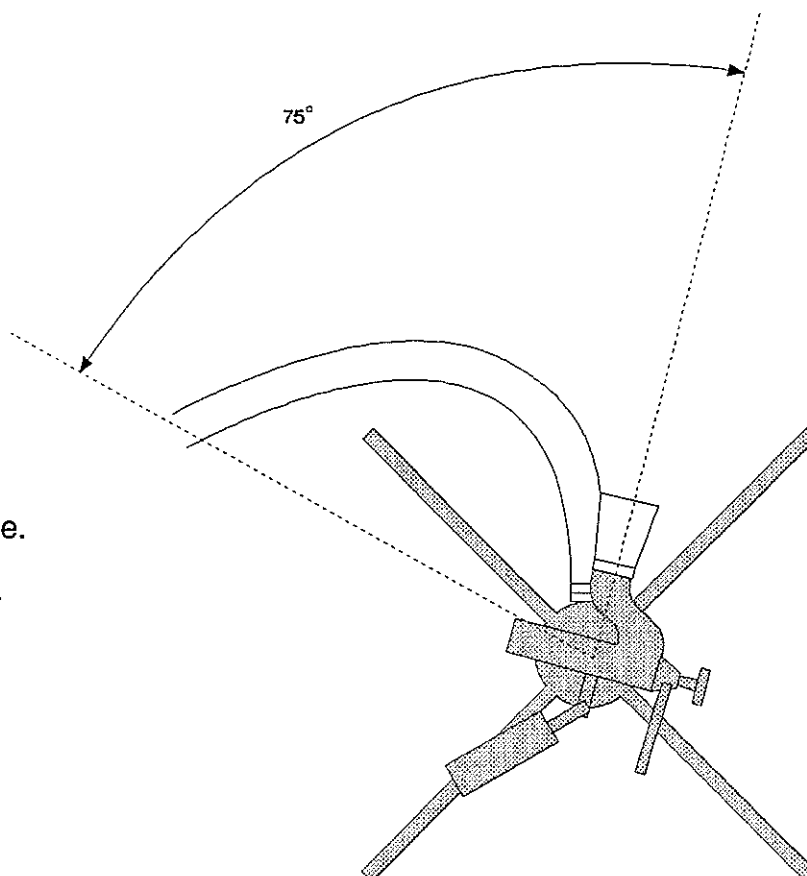
Lossa den nedre låsratten och vrid kanonröret medurs så att oscillatorarmen är helt inskjuten.

9.

Anslut brandslangen och montera lämpligt strål- dim- eller skumrör.
Se till att brandslangen löper i en vid båge, fri från veck, framför vattenkanonen. (Denna placering får en motverkande kraft mot reaktionskraften i munstycket och kanonen hålls därvid på plats).

**10.**

Rikta in kanonens arbetsområde.
Viktigt att högra delen täcks in.
Den vänstra kan justeras under drift.

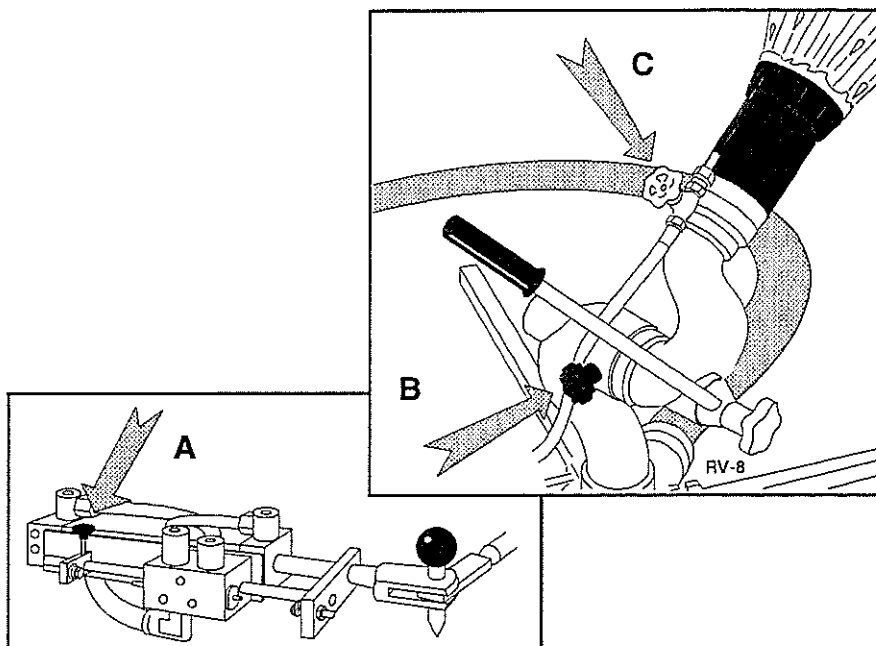


Sätt på trycket försiktigt och justera in svepområdet.

Svepvinkeln med skruv **A** på oscillatoren.

Elevationsvinkeln med skruven **B**.

Hastigheten på svepningsrörelsen med spillvattenventilen **C**.



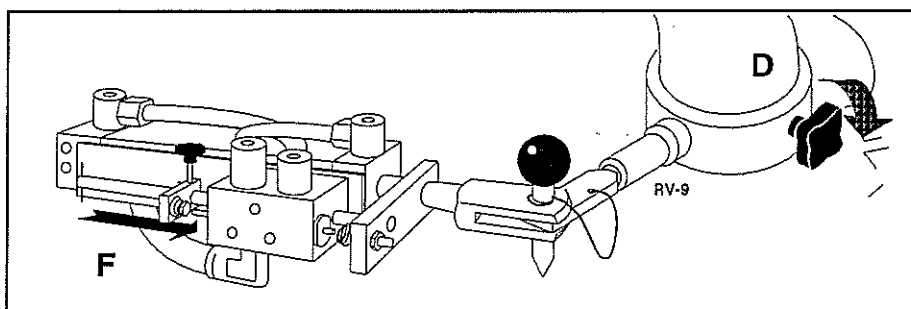
Låsning av svepvinkeln inom svepningsområdet.

Stäng spillvattenventilen **C**.

Lås kanonröret med låsskruv **D**.

Flytta inställningen **F** på oscillatoren så att ventilkägglan står på mitten.

För att minska frysrisken, öppna åter spillvattenventilen **C**.



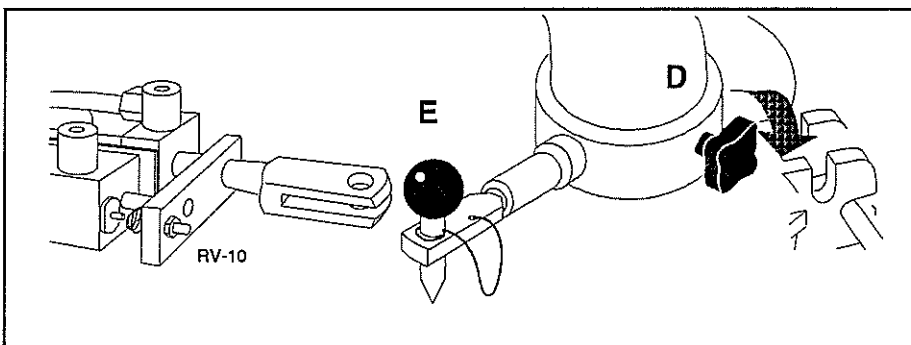
Låsning av svepvinkeln utanför svepningsområdet.

Stäng spillvattenventilen **C**.

Lossa oscillatoren från armen. Sätt tillbaka sprinten **E** i armen.

Rikta in kanonröret och lås med låsskruv **D**.

För att minska frysrisken öppna åter spillvattenventilen **C**. Oscillatoren skall nu gå fram och tillbaka utan att vara inkopplad på kanonens sveprörelse.



Demontering av oscillatoren

1.
Stäng av vattnet till kanonen.

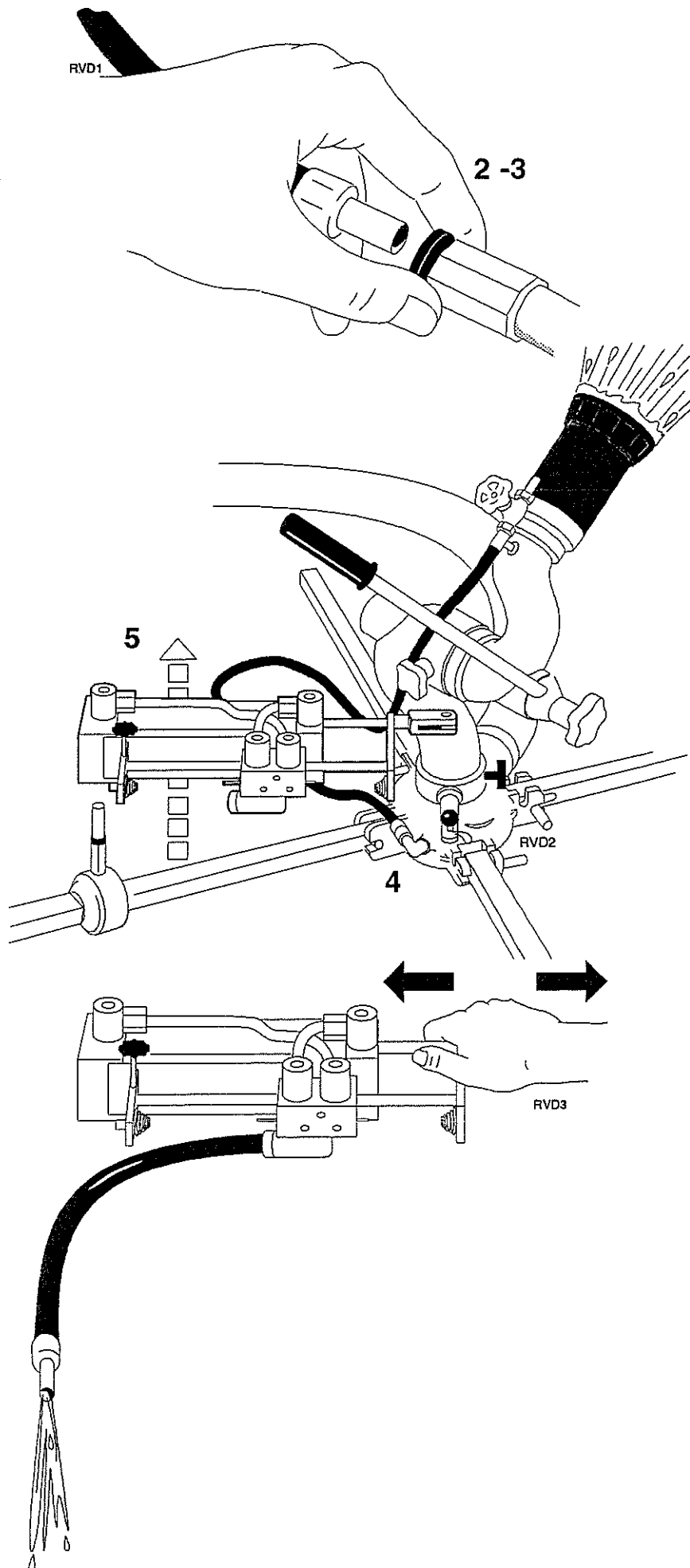
2.
Lossa spillvattenslangen till oscillatorn genom att trycka in låsspärren och dra ut slangen.

3.
Lossa slangen till oscillatorn på samma sätt.

4.
Sätt spillvattenslangen i kopp-
lingsuttaget till oscillatorn och låt
spillvattenventilen vara öppen för
att minska frysrisken.

5.
Lossa kolvstångssprinten och lyft
oscillatorn uppåt.

6.
Tryck kolvstången fram och till-
baka tills allt vatten är dränerat.



Fel

Kontroll och åtgärder

Oscillatoren står still beroende på:

1. Fastdragen låsskruv.

Känn efter att låsskruven är lös samt att kanonen lätt kan vridas.

2. För lågt vattentryck

Trycket från pumpen måste vara över 5 bar. Kontrollera att samtliga ventiler är öppna och att inga veck finns på brandslangen.

3. För stort strålrör

Strålröret måste vara anpassat till kanonen som max ger 1500 lit/min. med 63 mm brandslang.

Rörelsen går sakta åt ett håll beroende på att ventilstången ställer sig i mittläge.

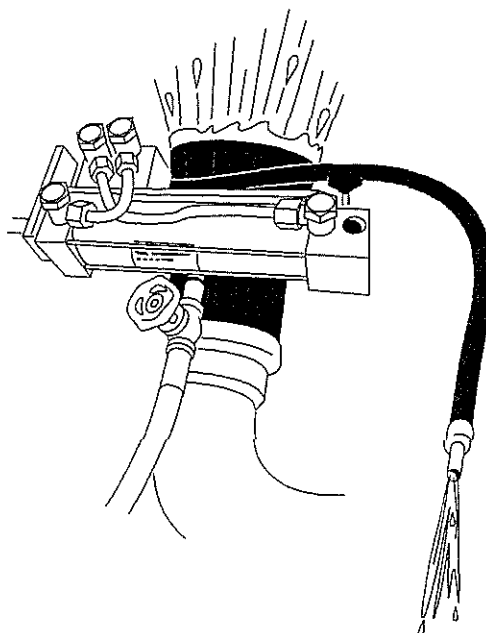
a)
Ventilen kärvar. Lossa de gröna pluggarna och undersök orsaken.

b)
Tryckfjädrarna fungerar ej p.g.a. isbildning. Spraya glykol på fjädrarna.

c)
Spillvattenventilen för hårt strypt eller igensättning i spillvattenslangen.

Oscillatoren ställer sig i ett ändläge fast ventilstången arbetar med fulla utslag. Detta är ett tecken på igensättning av is eller föroreningar i oscillatoren.

Bakspola oscillatoren genom att placera oscillatorns utlopp på spillvattenmunstycket enligt nedanstående figur.



Obs!

Innan vattnet stängs av skall systemet sköljas rent från ev. skum eller pulverrester.

1.

Lossa brandslangen från kanonen.

2.

Töm oscillatoren på vatten genom att lossa slangarna (A - B) till och från oscillatoren.

Lägg slang (B) så att den ligger lägre än oscillatoren.

Sväng kanonen fram och tillbaka tills allt vatten har pumpats ut.

3.

Montera tillbaka slangarna.

4.

Vrid kanonen så att streckmärkena står mitt för varandra.

5.

Fäll upp kanonrör och manöverarm

6.

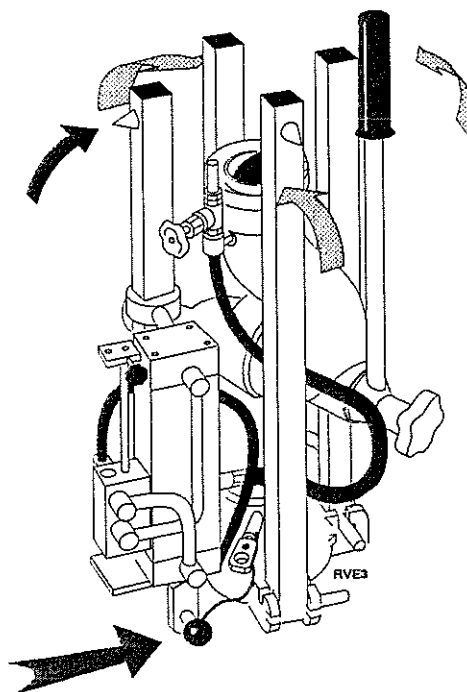
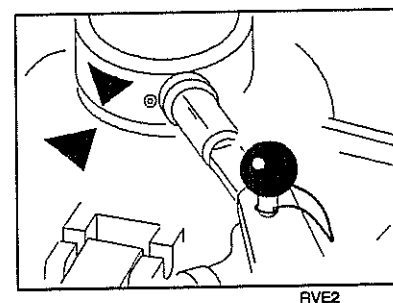
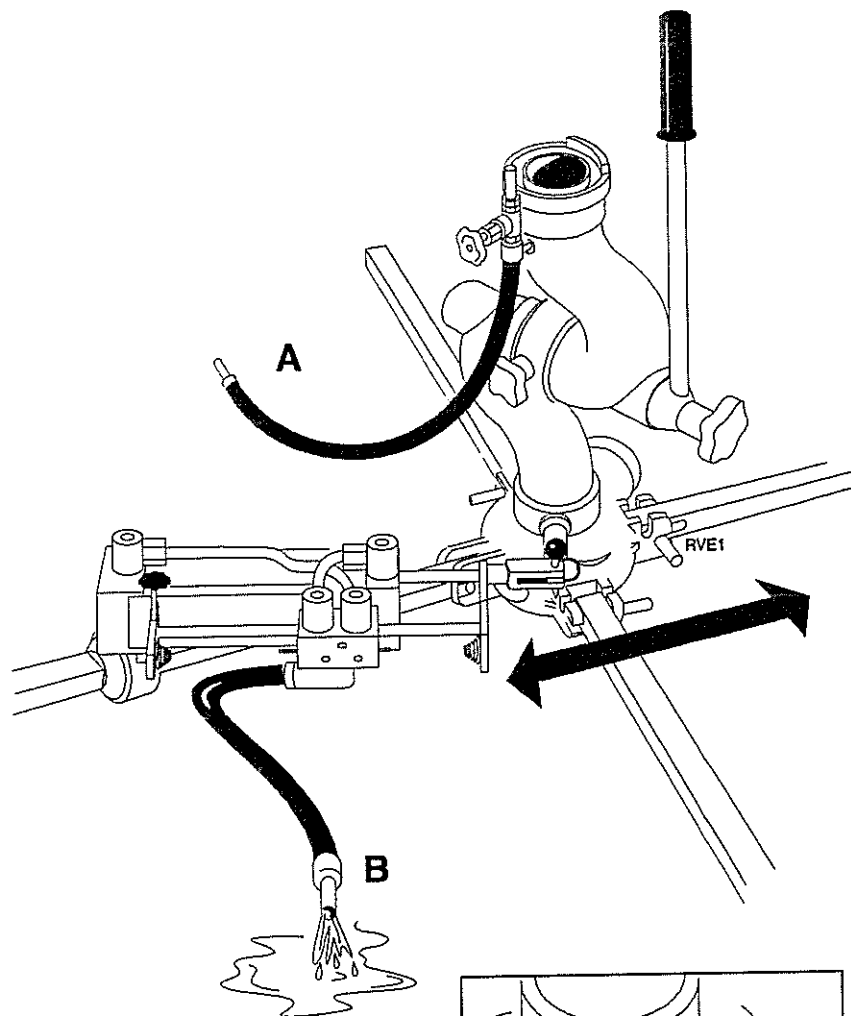
Fäll ihop kanonen i omvänd ordning emot uppmonteringen dvs. först stödbenet med oscillatoren.

Var uppmärksam på att spillvattenslangen kommer i jämn böj och ej i kläm.

Fäst sprinten i kolvstångsänden så att kolvstången ej åker ut under transport.

7.

Rengör, torka och smörj utrustningen enligt skötselinstruktionen.



TEKNISKA DATA

PRESTO TR-65 O

Data:

Vikt: 25 kg
Kapacitet: 1350 L/min med 76 mm enslangsmatning
Svepområde: 75°
Svepfrekvens: 25/min vid >5 bar
Anslutning: Kopplingsdel 63
Utlopp: Kopplingsdel 63
Max. tryck: 10 bar
Elevationsvinkel: 21° - 90°
Kastlängd: ca 40 m vid 10 bars tryck

1994 Statens räddningsverk, Karlstad
Tekniska avdelningen

Beställningsnummer: T 10 - 317/94
1994 års utgåva

QA 4.2.31
Rev-1
94 02 02