



RESERVDLSFÖRTECKNING

FÖR
MOTORSPRUTA KLASS 3
TYP RUBERG RV 4E/CFS Mtrlnr 0405:06

1977 års upplaga

CIVILFORSVARSTYRELSEN
9.04.04 - 5 FK (Mtrlnr 15736)

CIVILFÖRSVARSSTYRELSEN

1977-08-08

Dnr 32504-3247/76

9.04.04-5 FK

(Mtrlnr 15736)

RESERVDLSFÖRTECKNING

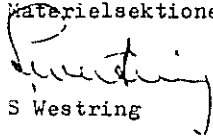
FÖR

MOTORSPRUTA KLASS 3

TYP RUBERG RV 4E/CFS

Reservdelsförteckning för motorspruta klass 3, typ RUBERG RV 4E/CFS,
mtrlnr. 0405:06, 1977 års upplaga fastställs.

CIVILFÖRSVARSSTYRELSEN
Urustningsbyrån
Materielsektionen


S Westring


O A Carlgren



WILH. RUBERG AB

LÅNGBRO

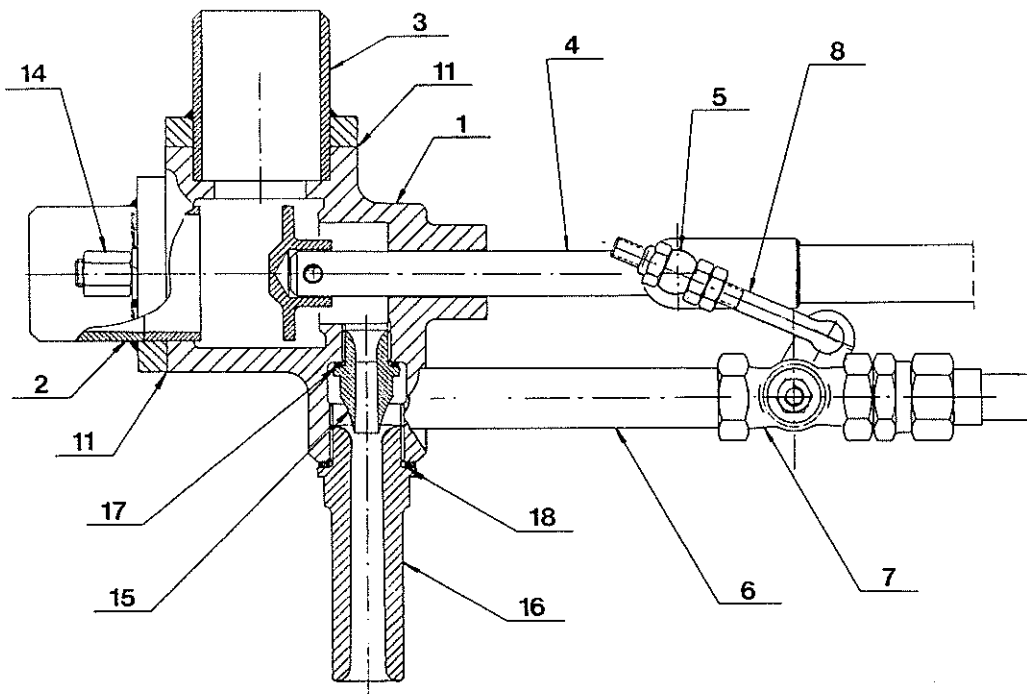
Postadress: Box 5105 291 05 Kristianstad

Telefoner: Kristianstad 044 - 11 01 74, 11 01 78, 11 62 78
Verkstaden Immeln 044 - 960 40
Verkstaden Vinslöv 044 - 806 01

REGISTERBLAD

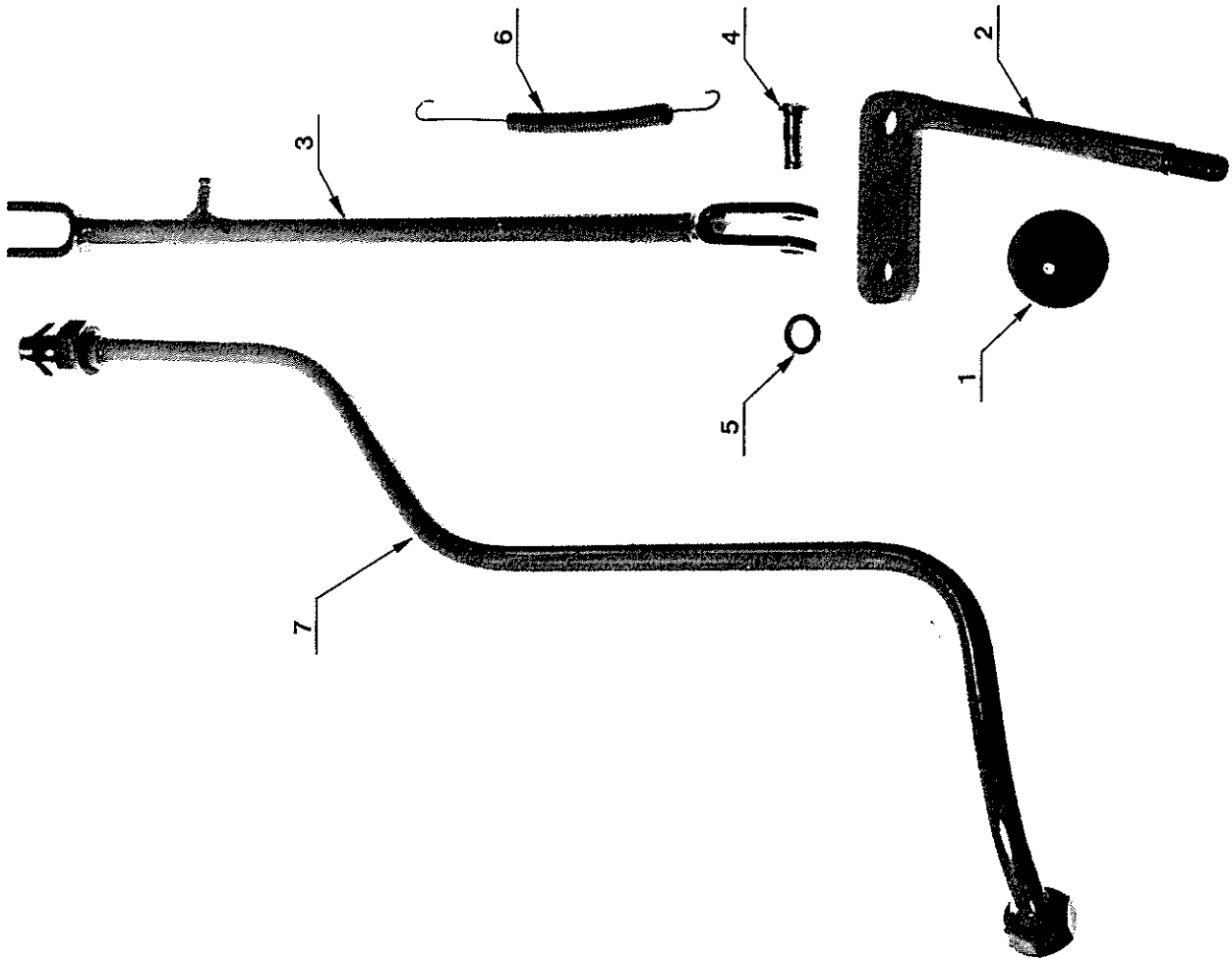
Sida

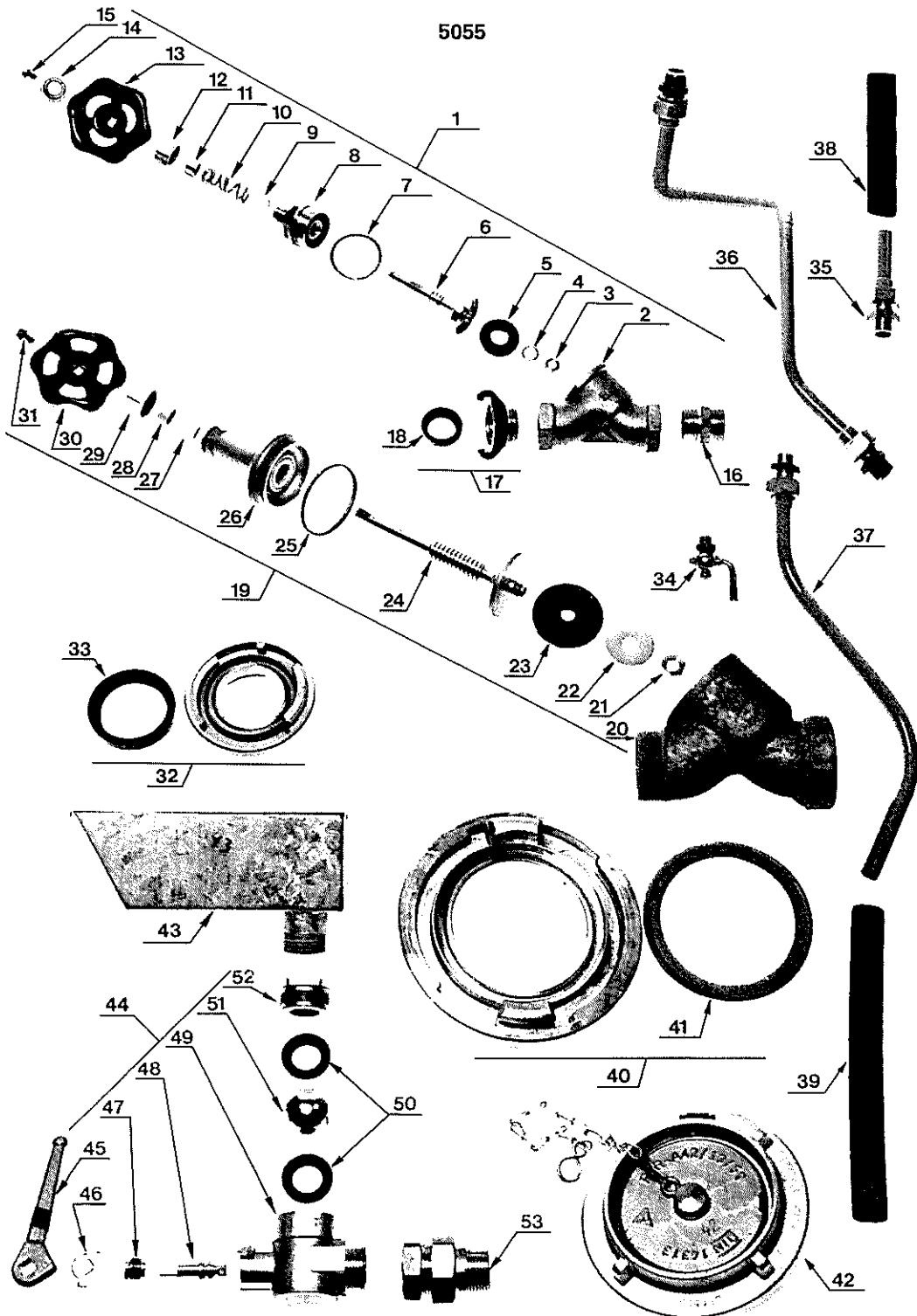
RV4E Pump	Bild	2046	4
" "	Stl.	2046-2	5
Ejektor	Bild	4006	6
"	Stl.	4006-5	7
Ejektorreglage och ev. rör	Bild	4046	8
" " " "	Stl.	4046-2	9
Utrustningsdetaljer för RV4E till Cfs	Bild	5055	10
" " " " "	Stl.	5055-1	11
Sugslang 110 Stortz A	Bild	6031	14
" " " "	Stl.	6031-1	15
Bottenventil Stortz A till Cfs	Bild	6032	16
" " " "	Stl.	6032-1	17
Byxrör Stortz A till Cfs	Bild	6033	18
" " " "	Stl.	6033-1	19
Chassi för RV4E till Cfs	Bild	9031	20
" " " " "	Stl.	9031-2	21
Motor med utrustning för RV4E	Bild	9032	22
" " " " "	Stl.	9032-2	23
Påbyggnad för RV 4E till Cfs	Bild	9033	26
" " " " "	Stl.	9033-2	27
Elektrisk utrustning för RV4E till Cfs	Bild	9034	32
" " " " " "	Stl.	9034-2	33
Kopplingsreglage för RV4E	Bild	9035	34
" " " "	Stl.	9035-2	35
Instrument och reglage för RV4E till Cfs	Bild	9036	36
" " " " " " "	Stl.	9036-2	37
Skyltar och emblem	Stl.	9037-5	38
Manöverutrustning för RV4E till Cfs	Stl.	9038-5	39
Verktygsutrustning för RV4E till Cfs	Stl.	9038-6	40
Reservdelsförteckning för RV4E till Cfs	Stl.	9038-7	41
Trycksaksförteckning för RV4E till Cfs	Stl.	9038-8	42
Reservdelsbeställning			43



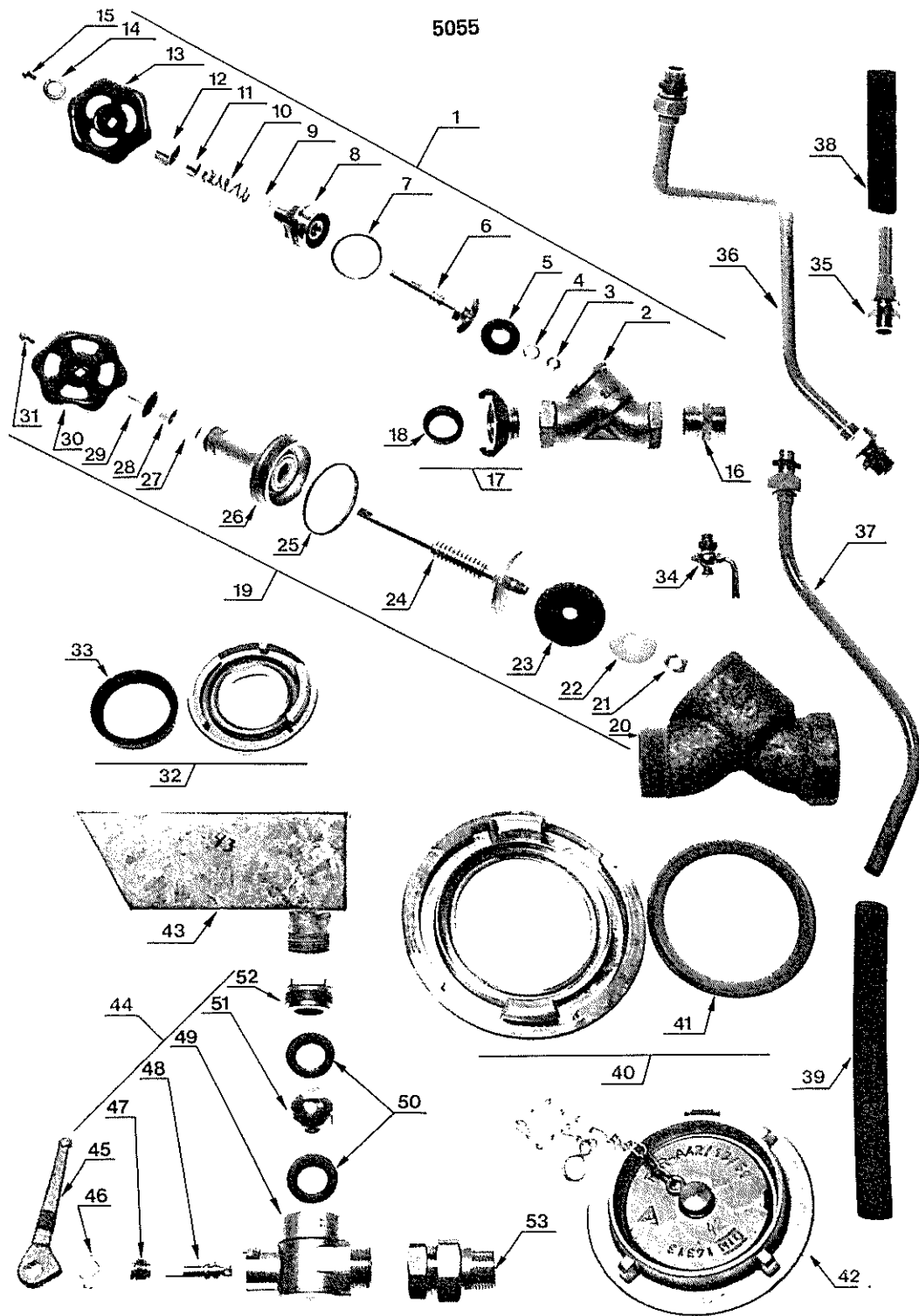
WILH. RUBERG AB		Ejektor till RV4E		Stl. 4006-5
				1974-01-01
				Antal blad 1
				Blad n:r 1
N:r	Benämning	Antal	Detalj n:r	Användes för
1	Ejektorhus	1	4103-2	
2	Ejektorfläns rostfri	1	Se stl9032-2 pos	
3	Ejektorfläns	1	Se stl 9032-2 pos	
4	Kägla	1	4205	
4	Spindel	1	4206	
5	Sprint	1	7713-3	
6	Vinkel	1	6723-1	
	Mutter	1	6723-2	6723-1
7	Ejektorkik	1	7604-3	
8	Dragstång	1	7803-3	
11	Ejektorpackning	2	7515	
	Bricka	1	RBB 5/16	7713-3
	Bricka	1	RBB 5/16	7802-3
	Cylindrisk pinne	1	CP 6h 6x22	4205
14	Mutter	4	B-loc 3/8 UNC fzb	4104, 4105
	Pinnskruv	4	PS UNC 3/8x45	4104, 4105
	Saxpinne	1	SP 3x30	7713-3
	Saxpinne	1	SP 3x30	7802-3
15	Ejektormunstycke	1	4207-L	
16	Ejektormunstycke	1	4208-R	
17	Bricka	1	Cu-As 17/24	4207-L
18	Bricka	1	Cu-As 26/34	4208-R

WILH. RUBERG AB		Ejektors reglage och evakueringsrör för RV4E			Stl. 4046-2 1976-07-14
		Antal blad 1			Blad nr 1
N:ir	Benämning	Antal	Detalj nr	Användes för	
1	Kula	1	45-W 1/2		
2	Ejektorspak	1	3540-1		
3	Ejektorstag	1	3540-2		
4	Sprint	1	7703		
5	Bricka	1	7709	7703	
	Saxpinne	1	SP 3 x 30	7703	
	Mutter	1	U6S 3/8-UNC Loc King	Ejektorspak	
6	Fjäder	1	7910		
7	Evakueringsrör	1	6731		

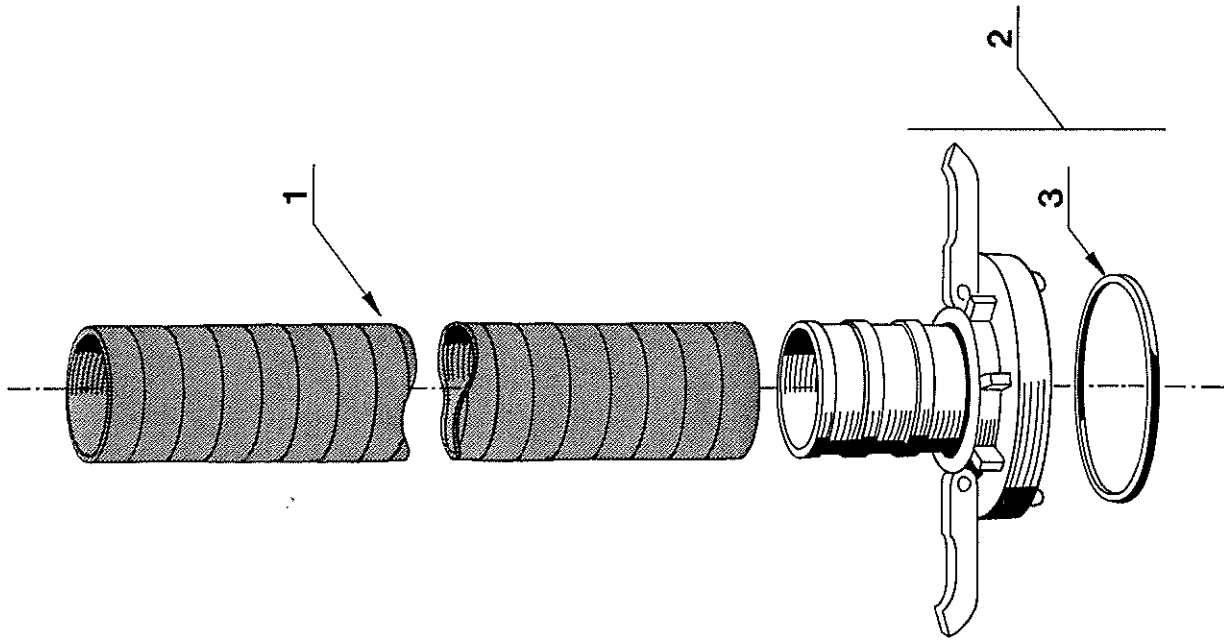




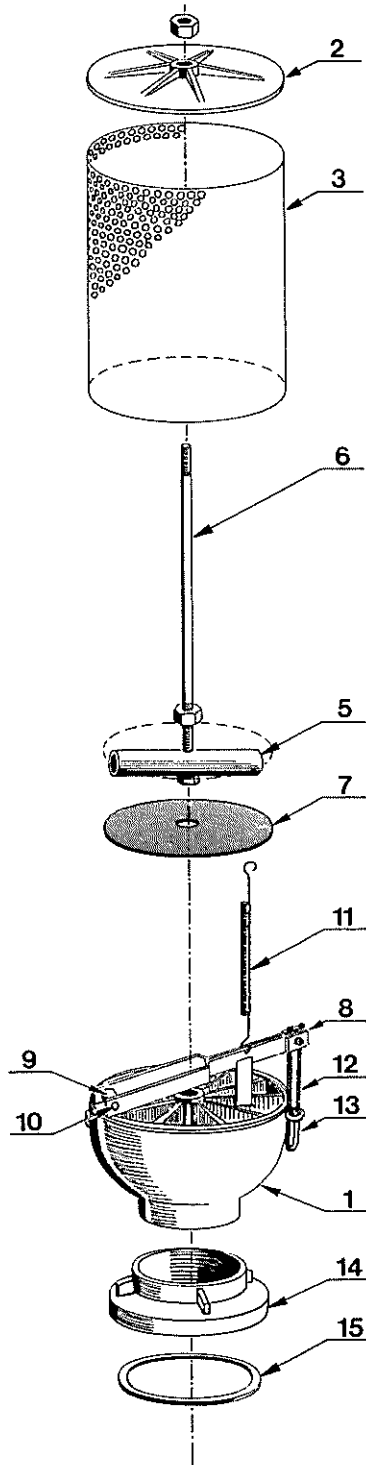
WILH. RUBERG AB		Utrustningsdetaljer för RV 4E till Cfs		Stl. 5055-1
				1976-07-12
				Antal blad 2
				Blad n:r 1
N:r	Benämning	Antal	Detalj n:r	Användes för
1	Sättesventil 1"	2	AHA 1" 30113	
2	Hus	-	AHA 300 473-01	
3	Mutter	-	AHA 100 320-02	Kägla
4	Bricka	-	AHA 100 371-03	Kägla
5	Packning	-	AHA 100 571-03	Kägla
6	Spindel med kägla	-	AHA 301 339-63	
7	Packning	-	AHA 100 564-42	Bröst/hus
8	Bröst	-	AHA 301 331-02	
9	Packboxring	-	AHA 301 361-04	
10	Packbox	-	AHA 100 501-06	
11	Gland	-	AHA 4128 09-20	
12	Packboxmutter	-	AHA 4128 08-20	
13	Ratt	-	AHA 100 700-07	
14	Märkbricka	-	AHA 301 462-02	
15	Bult	-	AHA 100 160-03	
16	Dubbelnippel 1"	2	RSK 3229	
17	Klokoppling 1"	2	AHA 451 Kloropren	
18	Packning Kloropren	-	AHA 59426001	Klokoppling
19	Sättesventil 2"	4	AHA 2" 446	
20	Hus	-	AHA 4446 01-50	
21	Mutter	-	AHA 4431 10-63	Kägla
22	Bricka	-	AHA 300 426-01	"
23	Packning	-	AHA 4446 07-50	"
24	Spindel med kägla	-	AHA 300 442-62	
25	Packning	-	AHA 4446 05-50	Bröst/hus
26	Bröst	-	AHA 300 418-62	
27	Packbox	-	AHA 100 503-01	
28	Gland	-	AHA 4446 09-40	
29	Packboxmutter	-	AHA 4446 08-40	
30	Ratt	-	AHA 100 700-11	
31	Bult	-	AHA 301 136-01	
32	Normalkoppling	4	AHA 434-63-R2Kloropren	
33	Packning Kloropren	-	AHA 59427001	Normalkoppling
34	Pyskran 1/4"	4	RSK 4877 förkromad	
35	Slangkopplingsnippel	1	6730-3	Uppvärmning
36	Värmeledningsrör	1	6730-1	"
37	Värmeledningsrör	1	6730-2	"
38	Värmeledningsslang	1	6730-4	"
39	Värmeledningsslang	1	6730-5	"
	Slangklämma	4	ABA 00	6730-4-5
40	Kopplingshalva Stortz A	1	DIN 14309-SNS-Cfs Kloropren	
41	Packning Kloropren	-	Sugkopplingspackning 110 Stortz-koppl.	
42	Blindlock m. länk Stortz A	1	DIN 14313-SMS Cfs Kloropren	
	Packning Kloropren	-	Sugkopplingspackn. 110 Blindlock	
43	Påfyllningstratt	1	9721	
44	Kulkik 1"	1	Legris 4712334-22	
	Skruv	-	Legris 442 30 - 72	Handtag
	Låsbricka	-	Legris 442 29 73	"
	Bricka	-	Legris 443 09 78	"



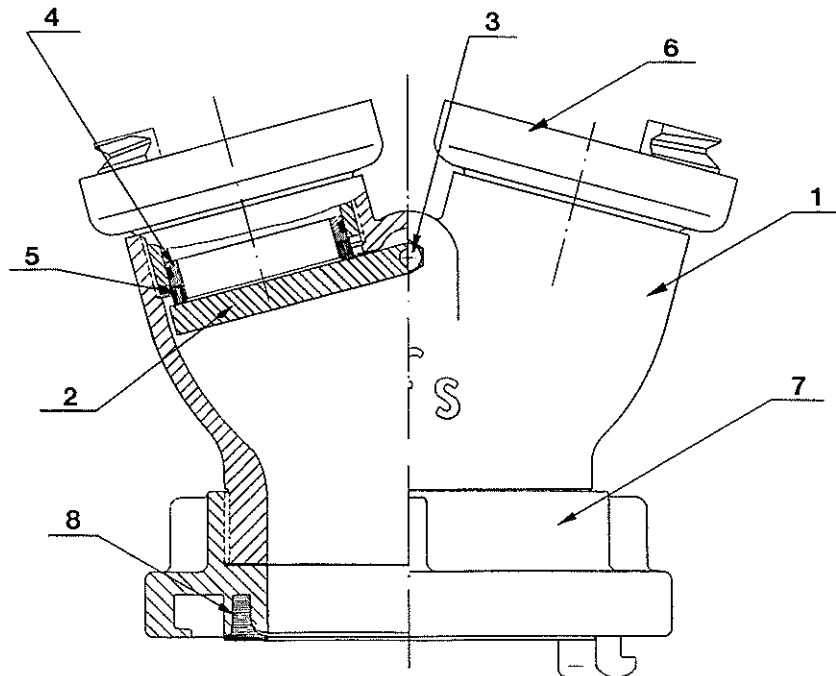
WILH. RUBERG AB		Utrustningsdetaljer för RV 4E till Gfs		Stl. 5055-1
				1976-07-12
				Antal blad 2
				Blad n:r 2
N:r	Benämning	Antal	Detalj n:r	Användes för
45	Handtag	-	Legris 443 09 95 05	
46	Stoppbricka	-	Legris 443 41 27	
	Stoppstift	-	Legris 442 30 59	
47	Låshylsa	-	Legris 443 09 74	
48	Spindel	-	Legris 443 09 73	
49	Hus	-	Legris 443 15 15 23	
50	Tätningssats kompl.	-	Legris 443 00 23 22	
51	Kula	-	Legris 443 09 96 59	
52	Insatsmuff	-	Legris 443 09 92 20	
53	Union 1"	1	RSK 3217 R 1	



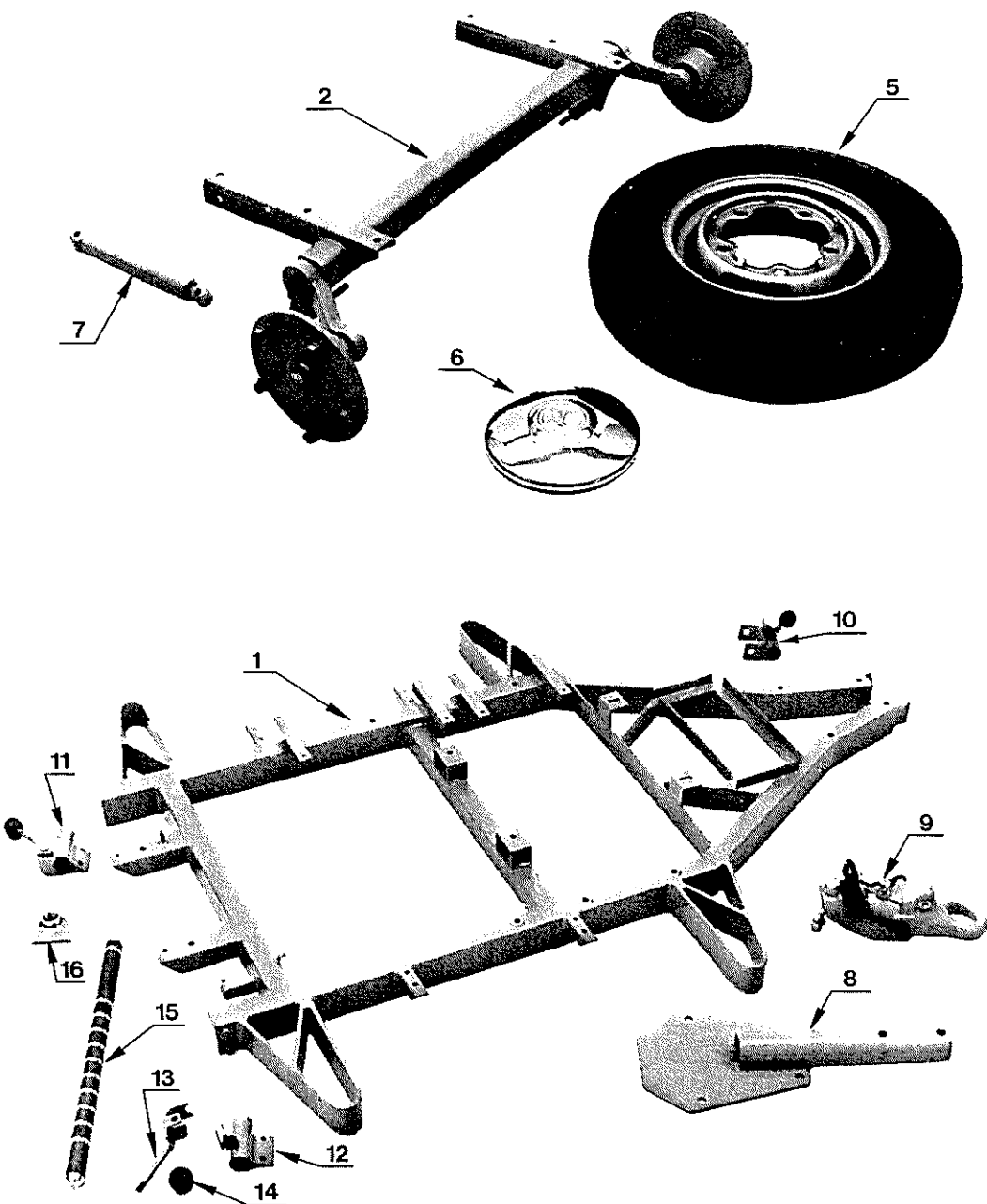
WILH. RUBERG AB		Sugslang 110 Stortz A för Cfs		Stl. 6031-1 1976-07-14 Antal blad 1 Blad n:r 1	
N:r	Benämning	Antal	Detalj n:r	Användes för	
1	Sugslang kompl.	2	6031-1		
2	Sugslang	-	Tr-g spiralsugslang slät ϕ 110 3,9 m		
3	Sugslangskoppling Stortz A	-	DIN 14323-SMS-Cfs Klopropren		
	Packning Kloropren	-	Sugkopplingspackning ϕ 110 Sugkoppling		
	Tespa-band	-	0,5 m 1/2 TB 112		
	Tespa-lås	-	1/2 TH 112		



WILH. RUBERG AB		Bottenventil Stortz A till Cfs		Stl. 6032-1
				1976-07-14
				Antal blad 1
				Blad n:r 1
N:r	Benämning	Antal	Detalj n:r	Användes för
	Bottenventil Stortz A	1	6032-1	
1	Bottenventilhus	-	6118-1	
2	Lock	-	6118-2	
3	Sil	-	6227	
5	Galv. rör	-	6205-9	
6	Spindel	-	6205-7	
7	Membran	-	7512	
8	Lättverk	-	6115	
9	Hållare	-	6116	6115
10	Sprint	-	7721	6115
11	Fjäder	-	7912	6115
12	Stropp	-	Nylonrep orange 10x220	6115
13	Ögla	-	7804	Stropp
	Lyftögla	-	LT 3/8 UNC fzb	Stropp
	Bult	-	U6S 5/16x3/4fzb	Stropp
	Mutter	-	U6M 5/16 UNC fzb	Stropp
	Mutter	-	U6M 5/16 UNC fzb	6118
	Mutter (3st)	-	U6M 5/16 UNC fzb	6205-7
	Spårskruv	-	KS 5/16x1 1/2" fzb	6116
14	Kopplingshalva Stortz A	-	DIN 14309-SMS-Cfs Kloropren	Kopplingshalva
15	Packning Kloropren	-	Sugkopplingslang	

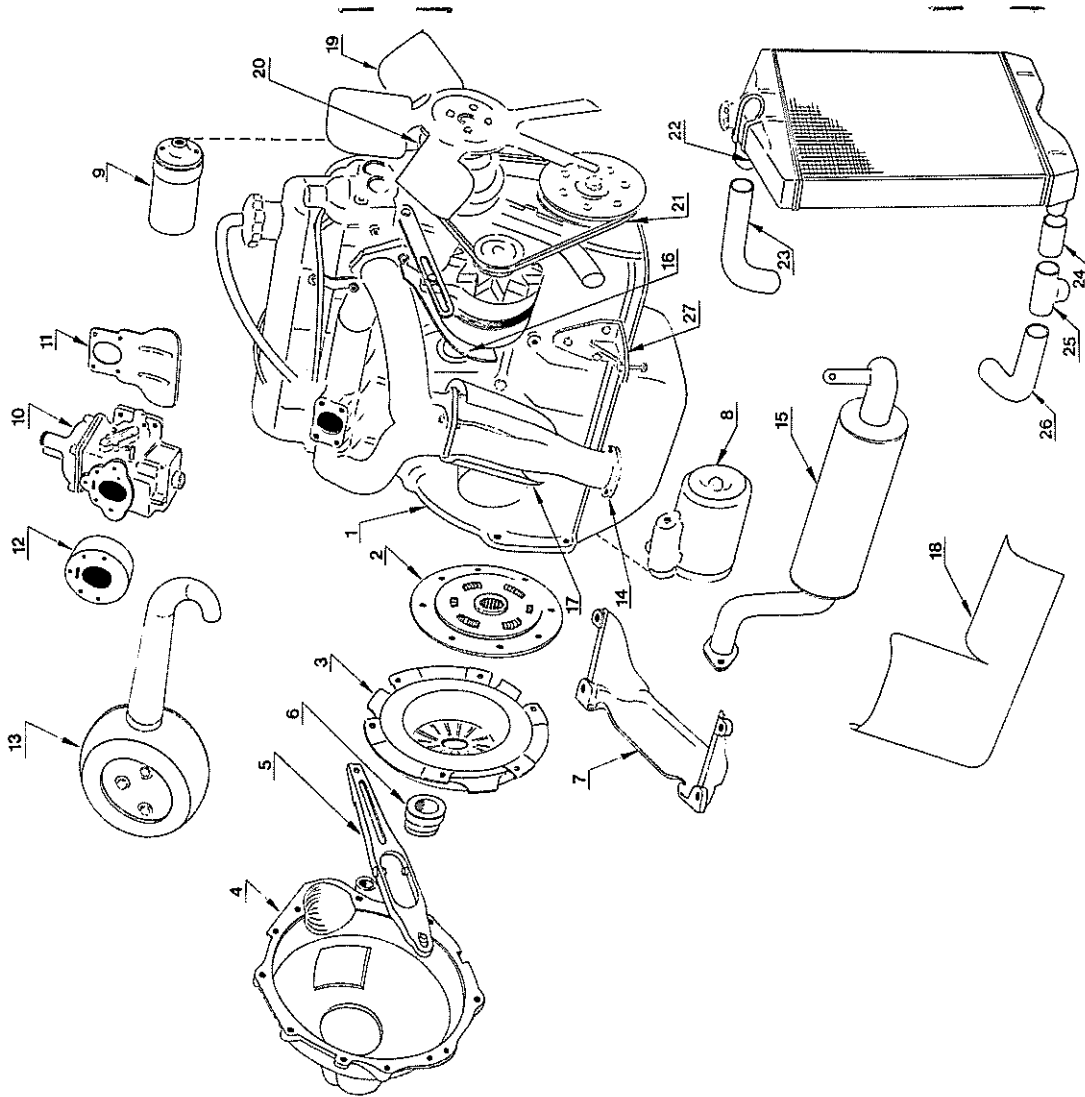


WILH. RUBERG AB		Byxrör Stortz A till Cfs		Stl. 6033-1
				1975-10-01
				Antal blad 1
				Blad n:r 1
N:r	Benämning	Antal	Detalj n:r	Användes för
	Byxrör Cfs Kompl	1	6033-1	
1	Hus	-	6722-1	
2	Klaff	-	6722-2	
	Sprint	-	7741-2	6722-2
3	Plugg	-	7741-1	
4	Tätningshållare (2 st)	-	7333	
	O-ring (2 st)	-	SOR 60	7333
5	Packning (2 st)	-	AHA 4439 D4-50	7741-1
6	Pressalhalva (2 st)	-	AHA 435 ansl 65 Kloropren	
7	Kopplingshalva Stortz A	-	DIN 14309-SMS-Cfs kloropren	
8	Packning Kloropren	-	Sugkopplingspackning/	Kopplingshalva
	Påse	1	8810	Skyddshuv

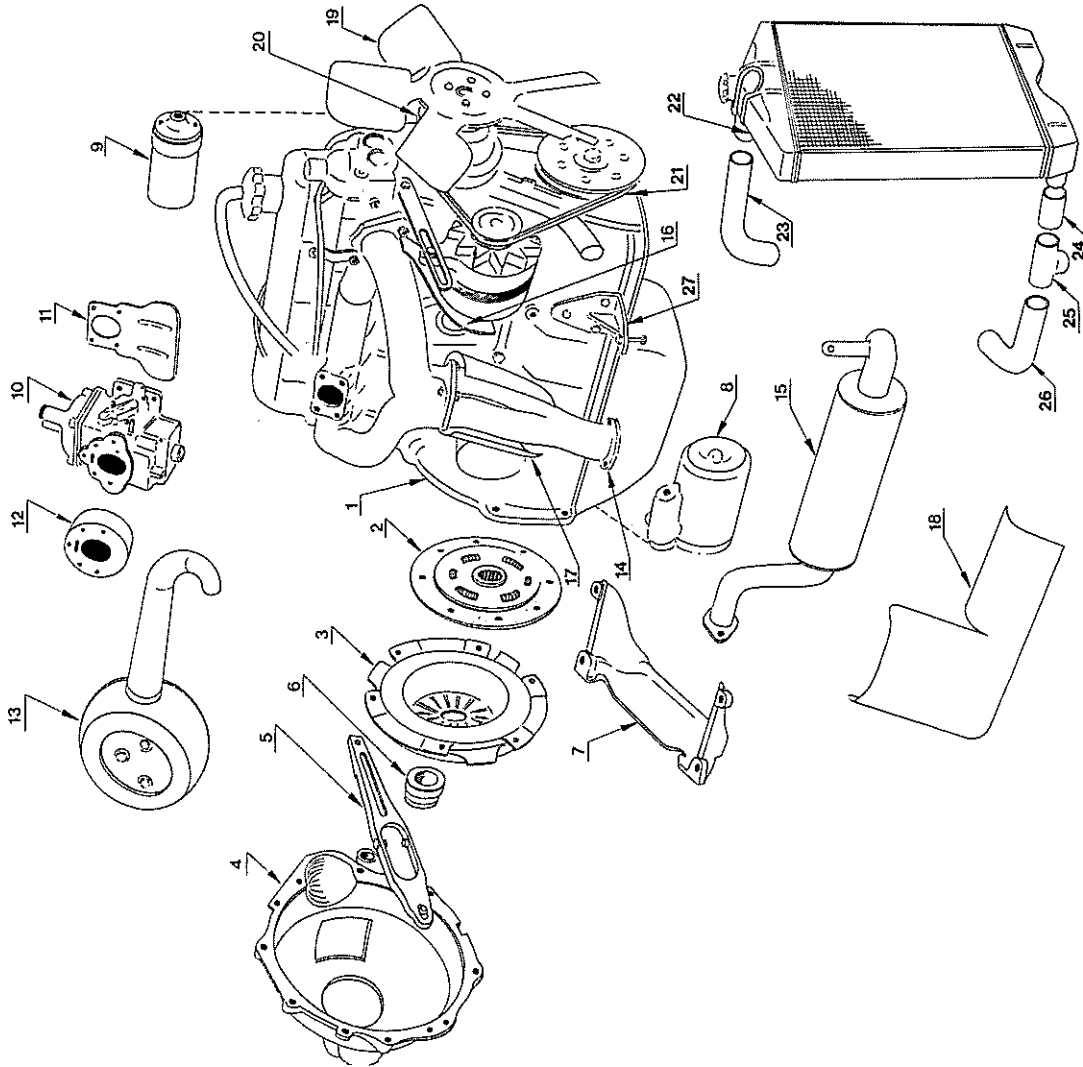


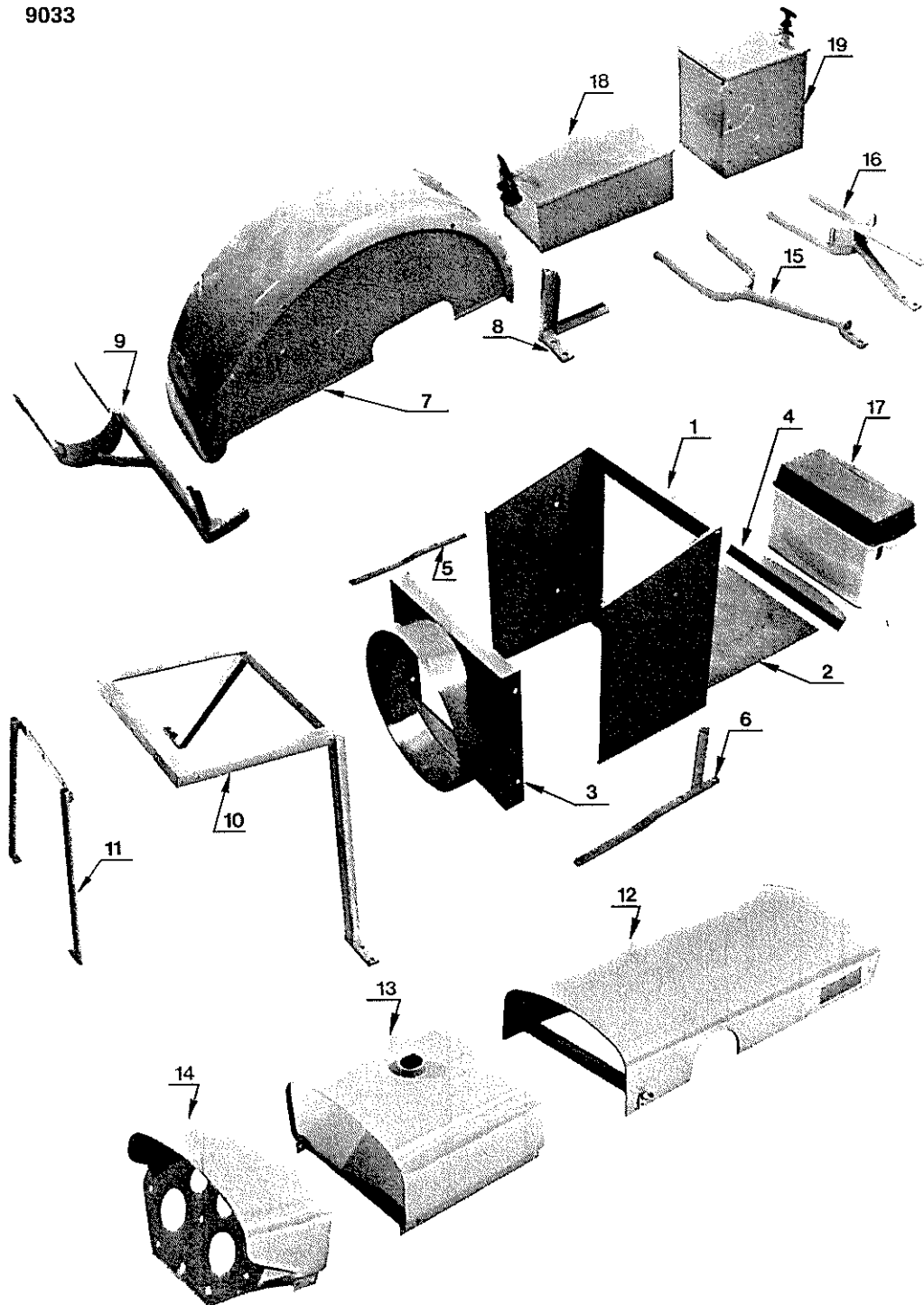
WILH. RUBERG AB		Chassi för RV 4 E till Cfs		Stl. 9031-2
				1976-07-14
				Antal blad 1
				Blad n:r 1
N:r	Benämning	Antal	Detalj n:r	Användes för
1	Ram	1	8640	
2	Gummifjäder axel kompl.	1	8641	
	Gummifjäderaxel	1	8641-1	
	Nav (2 st)	-	CB 03.270.27.05.0	
	Hjulbult (10 st)	-	CB 03.296.00.02.0	
	Hjulmutter (10 st)	-	CB 02.5214.08.82	
	Rullager (2 st)	-	SKF 30206	
	Rullager (2 st)	-	SKF 30204	
	Tätningbricka (2 st)	-	CB 03.120.53.01.0	
	Tätningshållare (2 st)	-	CB 03.120.93.01.0	
	Tätningring (2 st)	-	CB 03.120.32.02.0	
	Kronmutter (2 st)	-	CB 02.5207.19.04	
	Saxpinne (2 st)	-	SP 4 x 30	
	Lagerkapsel (2 st)	-	CB 03.211.01.04.0	
	Bult	6	U6S 1/2 UNC x 102 fz	
	Mutter	6	Loc King 1/2 UNC	
5	Fälg 4 1/2 K x 15	2	Kronprinz 6076 B	
	Slang Butyl	2	6.40 x 15	
	Däck	2	6.40 x 15/6	
6	Navkapsel	2	Alde 7943 - VW	
7	Stötdämpare	2	Alde 7969 dubbelverkande	
	Bult	4	M6S 12 x 70 fz	
	Mutter	4	Loc-King M12	
	Distansbricka	4	7742	
8	Dragstång för kulkoppling	1	9722	
	Bult	3	U6S 1/2 UNF x 114 fz	9722
	Bult	1	U6S 1/2 UNF x 127 fz	9722
	Mutter	4	Loc King 1/2 UNF	9722
9	Kulkoppling m/cfs 72	1	Cfs- 15363	
	Bult	2	M6S 16 x 110 fz	Cfs 15363
	Mutter	2	Loc King M 16	
	Bricka	3	RBB 16 fz	Cfs 15363
10	Fäste för främre stötta	1	9723	
11	Fäste för vänster "	1	9712-6	
12	Fäste för höger "	1	9712-5	
	Bult	4	U6S 3/8 UNC x 19 fz	9712-6 - 5
	Fjäderbricka	4	FBA 3/8 fz	9712-6 - 5
13	Låsspak för stötta	3	9712-4	9723, 9712-6-5
	Fjäder	3	9712-8	9712-4
	Bult	3	U6S 5/16 UNC x 50 fz	9712-4
	Mutter	3	LocKing 5/16	9712-4
14	Kula	3	45 - W 1/2	9712-4
15	Stötta	3	9712-2	
16	Platta	3	9712-3	9712-2

WILH. RUBERG AB		Motor med utrustning för RV 4 E			Stl. 9032-2
					1976-07-14
					Antal blad 2
					Blad n:r 1
N:r	Benämning	Antal	Detalj n:r	Användes för	
1	Motor Volvo Penta B20A	1	Volvo 498196		
2	Lamell	1	Volvo 381266		
3	Koppling	1	Volvo 381294		Koppling
4	Bult	6	Volvo 955295		
5	Svånghjulskåpa	1	Volvo 381244		
	Gaffel	1	Volvo 1212189		
	Bult	1	Volvo 940135		Gaffel
	Bult	1	Volvo 941907		"
6	Fjädrande bricka	1	Volvo 380569		Svånghjulskåpa
	Urtrampningslager	1	Volvo 955341		Svånghjulskåpa/ startmotor
	Bult	4	Volvo 955352		"
	Bult	2	Volvo 955352		Svånghjulskåpa
	Fjädrande bricka	6	Volvo 940280		"
	Mutter	2	Volvo 955784		
7	Konsol	1	Volvo 463830		Konsol
	Bult	4	Volvo 955319		"
	Bult	2	Volvo 955320		"
8	Fjädrande bricka	6	Volvo 941908		
	Startmotor	1	Volvo 834339		
9	Tändspole	1	Volvo 241609		
	Tändledning	1	Volvo 419707		Förgasare
10	Förgasare	1	Volvo 418754		"
11	Skyddsplåt	1	Volvo 419744		"
	Isolerfläns	1	Volvo 419888		"
	Fjädrande bricka	4	Volvo 941907		
	Mutter	4	Volvo 955820		
12	Mellanstycke	1	5410		Luftrenare
	Packning	2	Volvo 680642		"
13	Luftrenare	1	5411		
	Bult	3	U6S 5/16 UNCx114 fz		
14	Avgasrör	1	5412		Luftrenare
	Pinnskarv	3	Volvo 924077		
	Mutter	3	" 940183		Avgasrör
15	Ljuddämpare	1	5413		
	Upphängning	1	Starla 1208		Ljuddämpare
	Bult	1	U6S 5/16 UNC x 25 fz		"
	"	1	U6S 5/16 UNC x 16 fz		"
	Fjäderbricka	2	FBA 5/16		"
	Mutter	2	UGM 5/16 UNC fz		"
16	Värmestrålningskydd	1	5405-2		Generator
	Bult	1	U6S 5/16 UNC x 16 fz		
	Bricka	1	RBB 5/16		
17	Värmestrålningskydd	1	5405-1		Avgasrör
	Konsol	1	5414-2		Beröringskydd
	Konsol	1	5414-3		"
18	Beröringskydd	1	5414-1		
	Spårskruv	4	KS 3/16 UNCx10 fz		
	Bricka	4	RBB 3/16		
19	Fläkt	1	Volvo 6835 41		
20	Distansstycke	1	" 6835 42		Fläkt
	Bult	4	" 955257		"

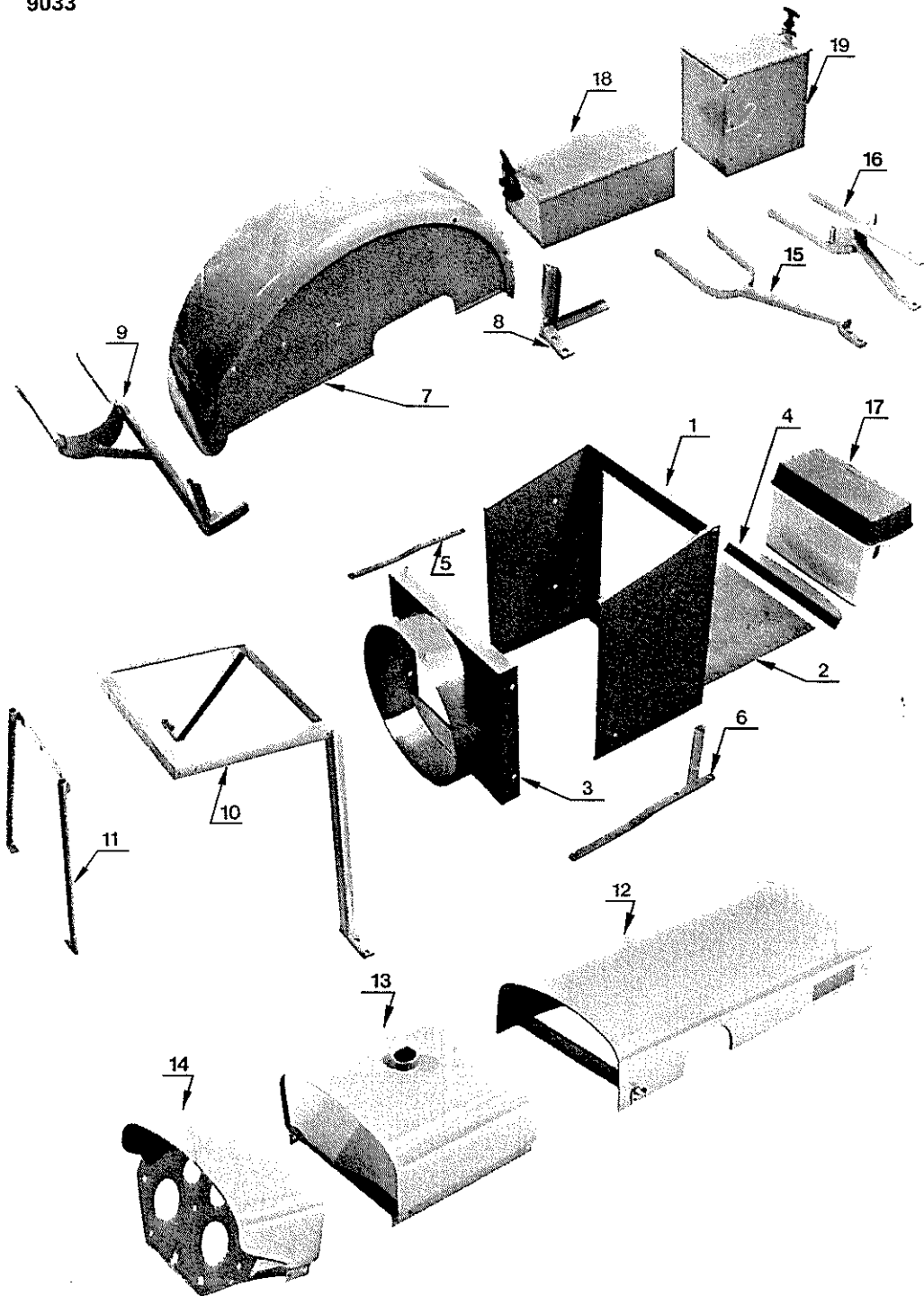


WILH. RUBERG AB		Motor med utrustning för RV 4 E		Stl. 9032-2	
				1976-07-14	
				Antal blad 2	
				Blad n:r 2	
N:r	Benämning	Antal	Detalj n:r	Användes för	
21	Fläktrem	1	Volvo 460481	Kylare	
22	Kylare	1	" 727615	"	
	Gummikudde	1	7743	"	
	Bult	2	UVBF 3/8 UNC x 45 fz	"	
	Mutter	2	U 6M 3/8 UNC Loc King	"	
23	Kylarslang övre	1	7939-1	"	
24	" undre	1	7939-2	"	
25	Kylarrör undre	1	7939-3	"	
	Slangklämma	5	AWAB SMS 44	"	
	"	1	AWAB SMS 38	"	
26	Kylarslang undre	1	Volvo 273191	Kylarrör	
	Avtappningskran	1	" 87502	"	
	Kylarlock	1	" 87842	"	
	Bult	4	U 6S 7/16 UNC x 32 fz	Pump	
	Fjäderbricka	4	FBA 7/16 fz	"	
	Motorfäste	2	9715	"	
27	Bult	6	U 6 S 5/16 UNCx16 fz	Motorfäste	
	Fjäderbricka	6	FBA 5/16 fz	"	
	Vibrationsdämpare	4	Volvo 657857	"	
	Mutter	8	U 6M 7/16 UNC fz	Vibrationsdämp.	
	Fjäderbricka	8	FBA 7/16 fz	"	

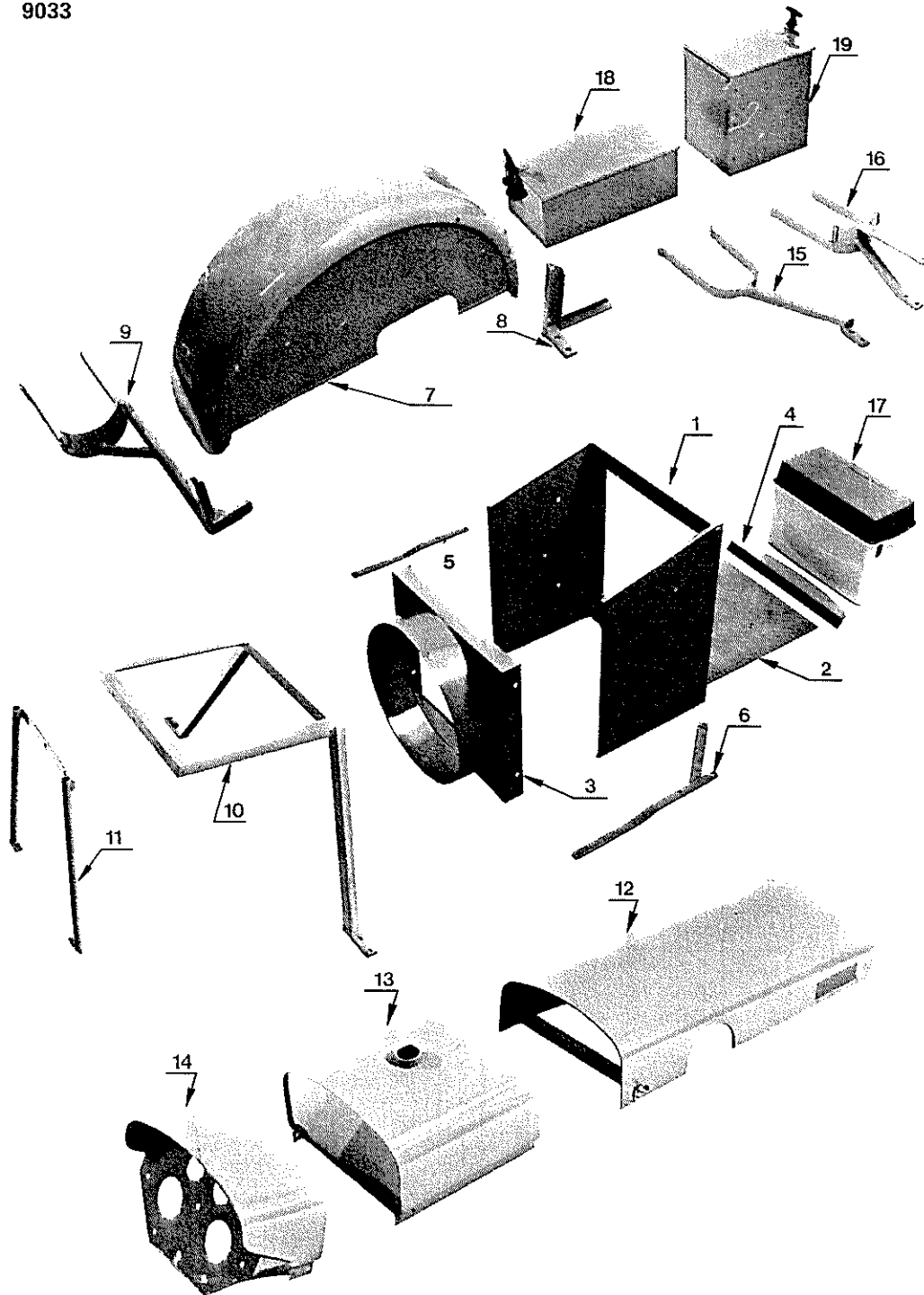




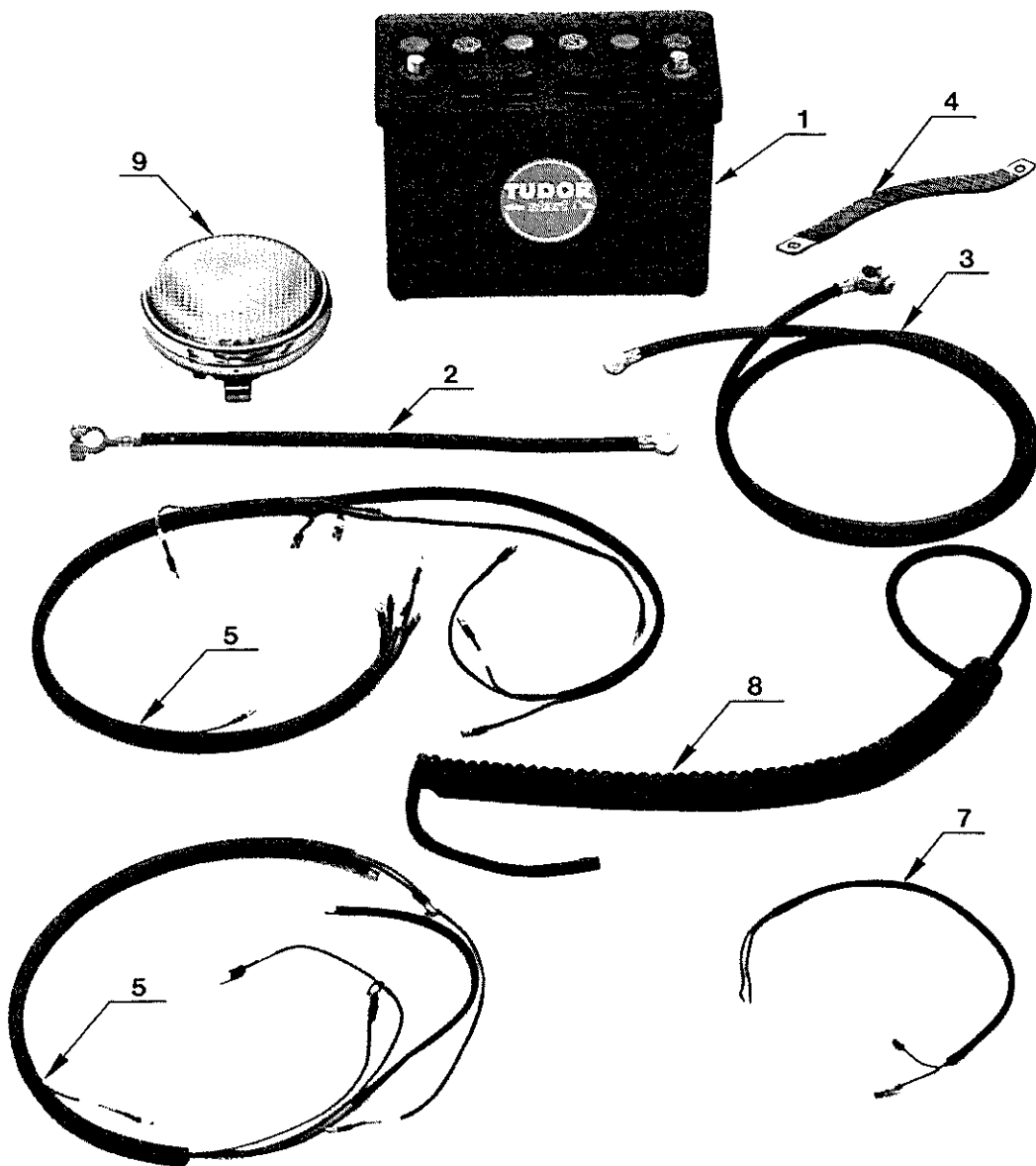
WILH. RUBERG AB		Påbyggnad för RV 4 E till Cfs		Stl. 9033-2
				1976-07-14
				Antal blad 3
				Blad n:r 1
N:r	Benämning	Antal	Detalj n:r	Användes för
1	Front	1	9725-1	
2	Kylarmask	1	9725-2	
	Plåtskruv	8	CSS B6x10 fz	
3	Flätkåpa	1	9726-1	Flätkåpa
	Mellanlägg	2	9726-2	"
	Spårskruv	4	KS 5/16 UNCx19 fz	"
	Mutter	4	U 6M 5/16 UNC fz	"
	Kabelklamma	1	JR 10 rostfri	överloppsror
	Spårskruv	1	KS 3/16 UNC x 10 fz	"
	Fjäderbricka	1	FBA 3/16 fz	"
	Mutter	1	U 6M 3/16 UNC fz	"
4	Överstycke	1	9725-3	Front
	Plåtskruv	3	CSS B6 x 10 fz	Överstycke
5	Stag	1	9727-1	Front
6	Stag med huvstödsfäste	1	9727-2	"
	Spårskruv	4	KS UNC x 19 fz	Stag
	Fjäderbricka	6	FBA 5/16 fz	"
	Mutter	6	U6M 5/16 UNC fz	"
	Bult	2	U6S 5/16 UNC x 25 fz	"
7	Stänkskärm vänster	1	9728-2	
	Stänkskärm höger	1	9728-1	
8	Skärmfäste vänster	1	9729-1	
	Skärmfäste höger	1	9729-2	
9	Slanghållare m. skärmf. vänster	1	9730-1	
	Slanghållare m. skärmf. höger	1	9730-2	
	Mellanlägg	4	9729-3	Skärm/skärmf.
	Bult	12	U6S 5/16 UNCx25 fz	" "
	Bricka	12	RBB 5/16	" "
	Fjäderbricka	12	FBA 5/16 fzb	" "
	Mutter	12	U6M 5/16 UNC fzb	" "
10	Tankkonsol	1	9733	
11	Stöbben till tankkonsol	1	9734	
	Bult	2	U6S UNC 5/16x19 fzb	Tankkonsol
	Fjäderbricka	2	FBA 5/16 fzb	"
	Mutter	2	U6M 5/16 UNC fzb	"
	Bult	2	U6S UNC 5/16 x 25 fzb	stöbben
	Fjäderbricka	2	FBA 5/16 fzb	"
	Mutter	2	U6M 5/16 UNC fzb	"
	Bult	4	U6S UNC 3/8x38 fzb	Tankkonsol
	"	4	U6C UNC 3/8 x 32 fzb	Skärmfäste,
	Fjäderbricka	8	FBA 3/8 fzb	"
	Mutter	8	U6M 3/8 UNC fzb	"
12	Huv	1	9740	
	Bussning för gängjärn	2	9741-2	
	Mutter " "	2	9741-3	Bussning
	Axel " "	1	9741-1	
	Kupolmutter	2	MHM M10 fzb	Axel



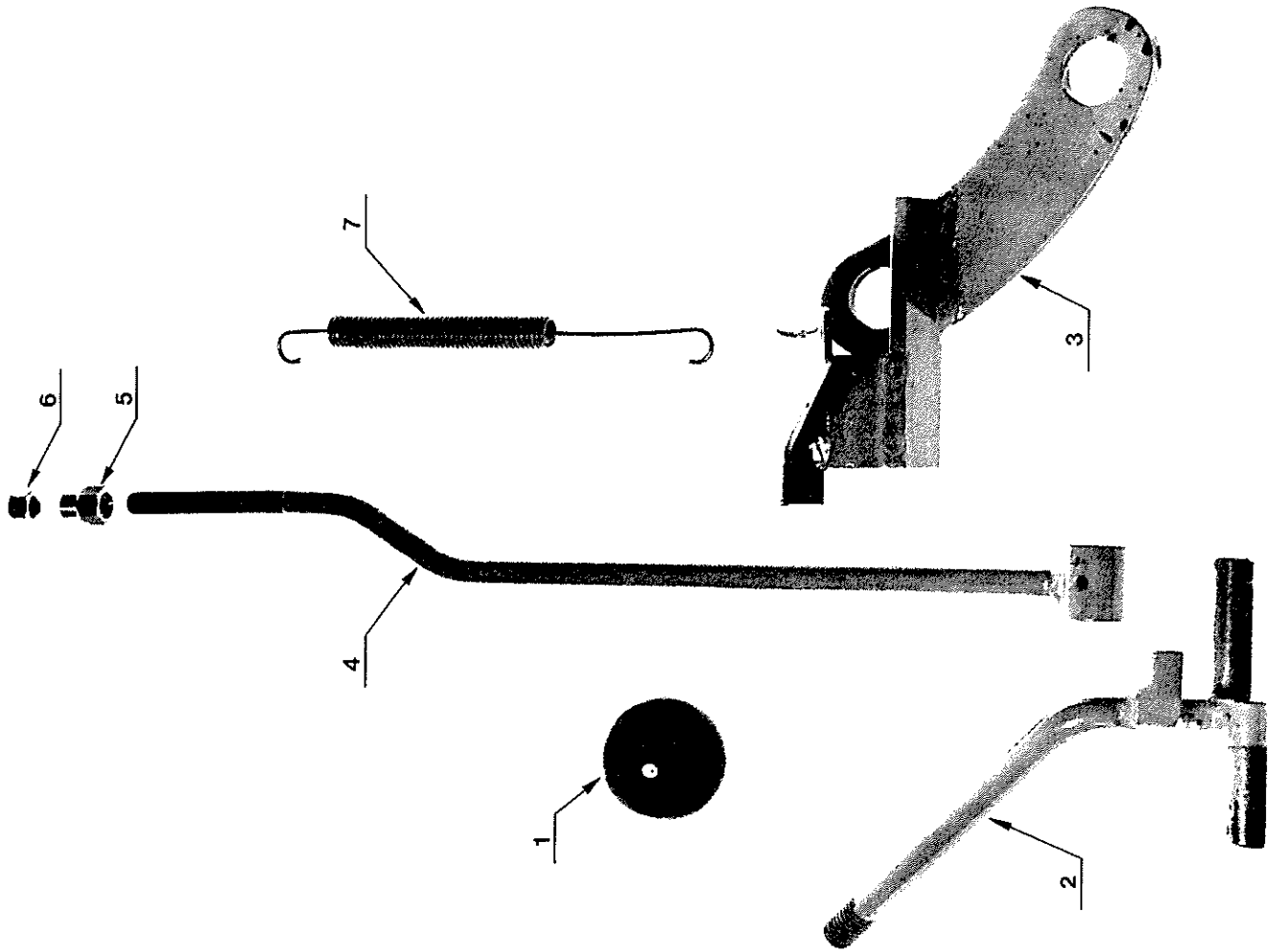
WILH. RUBERG AB		Påbyggnad för RV 4 E till Cfs		Stl. 9033-2
				1976-07-14
				Antal blad 3
				Blad n:r 2
N:r	Benämning	Antal	Detalj n:r	Användes för
	Fäste för huvstöd	1	9742-1	
	Spårskruv	2	KS 3/16 UNC x 10 fzb	
	Fjäderbricka	2	FBA 3/16 fzb	
	Mutter	2	U6M 3/16 UNC fzb	
	Huvstödslänk	1	9742-3	
	Huvstödslänk m stoppklack	1	9742-2	
	Mutter	1	U6M 5/16 UNC Loc King	Fäste f. huvstöd
	Bult	2	U6S 3/8 UNC x 25 fzb	Huvstöd
	Mutter	2	U6M 3/8 UNC Loc King	"
	Huvlås 125 mm	2	Karosseri tillb. 149	Huv
	Spårskruv	4	KS 3/16 UNCx10 fzb	
	Spårskruv kullerförsänkt	6	UKFS 3/16 UNCx12 fzb	
	Fjäderbricka	10	FBA 3/16 fzb	
	Mutter	10	U6M 3/16 UNC fzb	
13	Tank	1	9720	
14	Instrumenttavla	1	9724	
	Överfallsbricka	2	9745-2	
	Bult	2	U6S 5/16 UNC x 16 fzb	
	Bult	4	U6S 5/16 UN x 25 fzb	
	Gummlist	1	Gummiduk 1 mm 10x750	
	Kederlist	1	Kederlist ϕ 6 x 36 x 750	
	Konsol	1	9745-1	Instr. tavla
	Bult	1	U6S 5/16 UNCx25 fzb	
	Fjäderbricka	1	FBA 5/16 fzb	
	Mutter	1	U6M 5/16 UNC fzb	
	Tanklock B 50	1	AGB 1514801	
	Länk	1	7810	Tanklock
	Självgående skruv	1	LKXS Poz B6 x 10	"
	Bränslesil	1	VW 111 209 147 A	
	Packning	2	VW 111 209 139	Bränslesil
	Bränslekran	1	7441-3	Tank
	Överfallsmutter	1	7441-2	"
	Packning	1	Planpackning R 1/8	Bränslekran
	Bränslekran	1	Bürkert 211-A-3-F-R	1/8-012/=F
	Bränslerör	1	6733	Bränslerör
	Nippel	1	Sternh. 48 F-KR 1/8-5/16	Bränslerör
	Mutter	1	Sternh. 41-F 5/16	"
15	Slanghållare vänster	1	9731-1	
	Slanghållare höger	1	9731-2	
	Bult	4	U6S 3/8 UNCx30 fzb	Slanghållare
	Fjäderbricka	4	FBA 3/8 fzb	"
	Mutter	4	U6M 3/8 UNC fzb	"
16	Slanghållare främre	1	9732	
	Bult	4	U6S 5/16 UNCx25 fzb	Slanghållare
	Fjäderbricka	4	FBA 5/16 UNC fzb	"
	Mutter	4	U6M 5/16 UNC fzb	"
	Läderrem med sölja	3	1250 x 28 x 3	Sugslang
17	Batteribox	1	Alde 6430	
	Pinnskrub	2	9743-2	Batterihållare



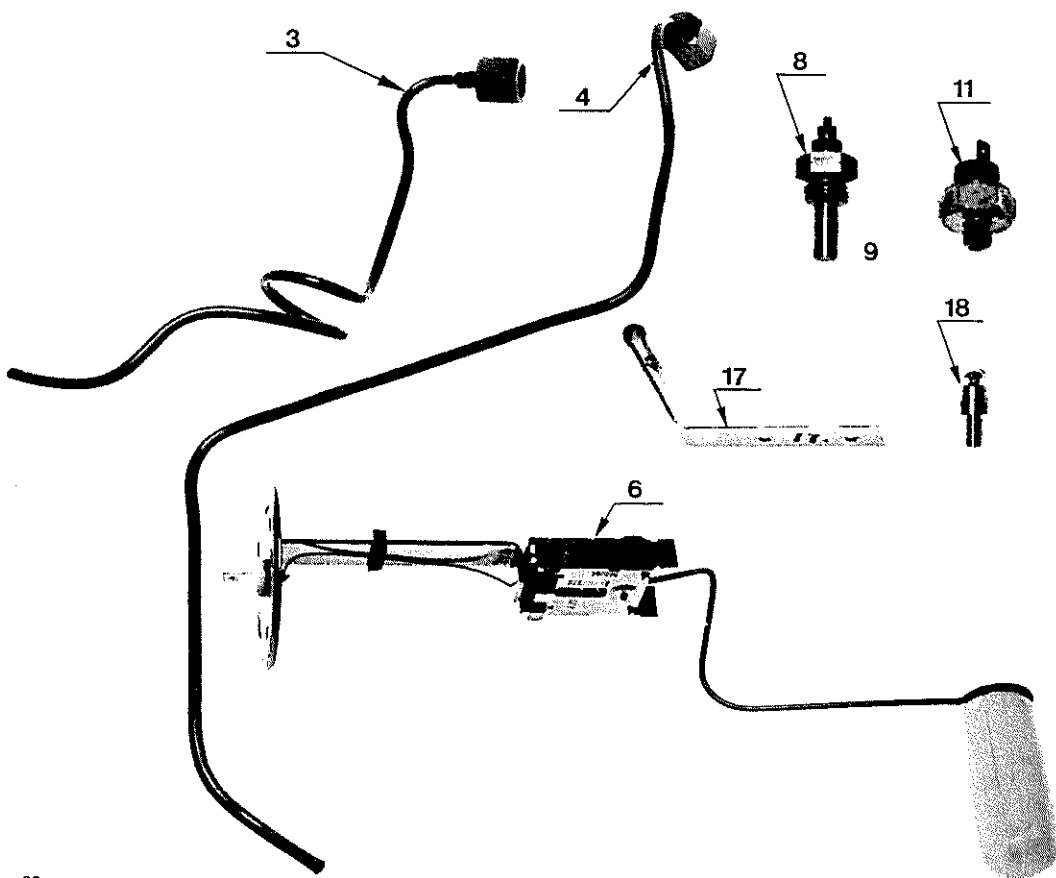
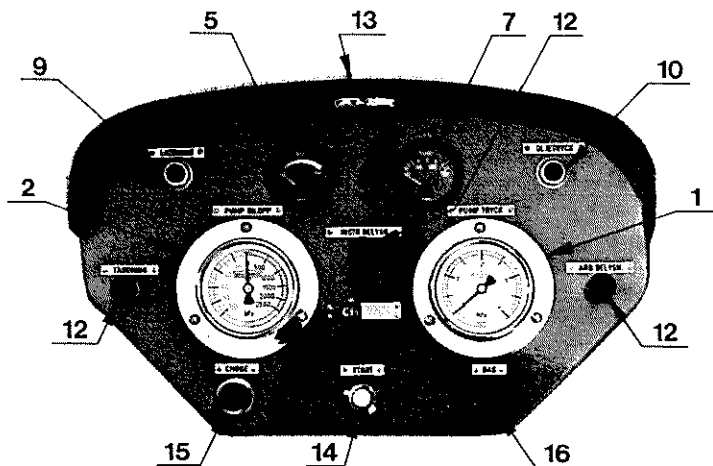
WILH. RUBERG AB.		Påbyggnad för RV 4 E till Cfs		Stl. 9033-2
				1976-07-14
				Antal blad 3
				Blad n:r 3
N:r	Benämning	Antal	Detalj n:r	Användes för
	Batterihållare	1	9743-1	
	Bricka	2	RBB 5/16 fzb	Pinnskruv
	Mutter	6	U6M 5/16 UNC fzb	"
	Läderrem med sölja	1	950 x 28 x 3	Batteribox
18	Manöverutrustningslåda	1	9736	
	Bult	4	U6S 5/16 UNCx16 fzb	Manöverutr. låda
	Fjäderbricka	4	FBA 5/16 fzb	"
	Mutter	4	U6M 5/16 UNC fzb	"
19	Reservdelslåda	1	9735	
	Bult	4	U6S 5/16 UNCx16 fzb	Reservdelslåda
	Fjäderbricka	4	FBA 5/16 fzb	"
	Mutter	4	U6M 5/16 UNC fzb	"
	Hållarbricka	1	AWG 131119	Byxrör
	Distansrör	2	9722-3	Hållarbricka
	Spårskruv m försänkt huvud	2	UFS 1/4 UNCx35 fzb	"
	Fjäderbricka	2	FBA 1/4 fzb	"
	Mutter	2	U6M 1/4 UNC fzb	"
	Stänkskydd	2	C 22 215x245	Stänkskydd
	Överfallsskena	2	7811	"
	Bult	4	U6C 5/16 UNCx19 fzb	"
	Fjäderbricka	4	FBA 5/16 fzb	
	Mutter	4	U6M 5/16 UNC	
	Belysningshållare	2	Cfs F 1033-000560B	Bakbelysning
	Spårskruv	8	KS 3/16 UNCx22 fzb	Belysn. hållare
	Fjäderbricka	8	FBA 3/16 fzb	" "
	Mutter	8	U6M 3/16 UNC fzb	" "
	Teleskop f. arbetsbelysn.	1	9744-1	Arbetsbelysning
	Teleskoparm	1	9744-2	
	Strålkastarhållare	1	9744-3	
	Bult	2	U6S 5/16 UNCx19 fzb	Teleskop
	Mutter	2	U6M 5/16 UNC fzb	"
	Fjäderbricka	2	FBA 5/16 fzb	"
	Stoppare	1	9744-6	Teleskoparm
	Vingbult	1	9744-4	Teleskop
	Bult	1	U6S 5/16 UNCx50 fzb	Strålkastarhåll.
	Vingmutter	1	9744-5	"
	Bult	1	U6S 5/16 UNCx45 fzb	Strålkastare
	Mutter	1	Loc King 5/16 UNC	"



WILH. RUBERG AB		Elektrisk utrustning för RV 4 E till Cfs		Stl. 9034-2
				1976-07-14
				Antal blad 1
				Blad n:r 1
N:r	Benämning	Antal	Detalj n:r	Användes för
1	Batteri 12 v	1	Tudor 4544 torrladdad	
2	Batterikabel minus	1	7012-1	
3	Batterikabel plus	1	7012-2	
	Gummiklammer	3	Gummiklädd klämma 3/8	Batterikabel plus
	Bult	1	U6S 1/4 UNCx19 fzb	Gummiklammer
	Fjäderbricka	1	FBA 1/4	"
	Mutter	1	U6M 1/4 UNC	"
	Bult	1	U6S 5/16 UNCx25 fzb	"
	Mutter	1	U6M 5/16 UNC	"
4	Kabelfläta	1	Ändkabel 200	
5	Kabelstam	1	7012-3	Generator
	Regulator	1	Volvo 241534	
	Fästplatta	1	7812	Regulator
	Bult	4	U6S 1/4 UNCx13	fzb "
	Fjäderbricka	4	FBA 1/4	fzb "
	Mutter	4	U6M 1/4 UNC	fzb "
6	Kabelstam	1	7012-4	Startmotor
7	Kabelstam	1	7012-5	Bränslekran
	Kabelsats	1	7012-6	
	Kopplingsplint	1	7010-31	
	Spårskruv	2	KS 3/16 UNCx25	fzb Kopplingsplint
	Fjäderbricka	2	FBA 3/16	fzb "
	Mutter	2	U6M 3/16 UNC	fzb "
8	Spiralkabel	1	7012-7	Arb. belysning
9	Arbetsstrålkastare	1	Bosch 9300 242 029	
	Lampa H 3	1	Bosch 9995 248 194	Arb. strålkastare



WILH. RUBERG AB		Kopplingsreglage för RV 4 E		SH. 9035-2
				1976-07-14
				Antal blad 1
				Blad n:r 1
N:r	Benämning	Antal	Detalj n:r	Användes för
1	Kula	1	45 - W 1/2	
2	Kopplingsspak	1	3541 - 1	
3	Fäste	1	3541 - 2	
4	Kopplingsstag	1	3541 - 3	
5	Sfärisk mutter	1	7145	
6	Mutter	1	UGS 3/8 UNC Loc King	
7	Fjäder	1	7910	
	Bricka	2	7709	3541 - 1
	Saxpinne	2	SP 3 x 30	3541 - 1



WILH. RUBERG AB		Instrument och reglage för R V 4 E till Cfs		Stl. 9036-2
				1976-07-14
				Antal blad 1
				Blad n:r 1
N:r	Benämning	Antal	Detalj n:r	Användes för
1	Manometer 0-4 MPa	1	VDO-80 m.fläns o plexiglas	
2	Manovakuummeter-100-0-2500 KPa	1	VDO-80 " "	
	Spårskruv	6	KS 3/16 UNCx10 fzb	Mano-Manovakuumm.
	Fjäderbricka	6	FBA 3/10 fzb	" "
	Mutter	6	U6M UNC 3/10 fzb	" "
3	Manometerrör	1	6732-1	
4	Manovakuummeterrör	1	6732-2	
	Cu-rörkoppling	2	680 3/16 x KR 1/8	6732-1-2
	Fiberpackning	2	∅ 10/5 x 1	6732-1-2
5	Bensinmätare	1	VDO 301.271/001/012	
6	Givare med flottör	1	VDO 221.825/011/015	Bensinmatare
	Korkpackning	1	VDO 2.250234	Givare
	Spårskruv	5	KS 3/16 UNCx10 fzb	"
7	Temperaturmätare	1	VDO 310.274/001/014	
8	Temperaturgivare	1	VDO 323.801/001/025	Temp. mätare
9	Kontrolllampa röd	1	7010-2	Laddning
10	Kontrolllampa gul	1	7010-1	Oljetryck
11	Glödlampa 12 v 2 W Ba9s	2	Tungstram 2660	Kontrolllampa
11	Pressostat	1	Volvo 1266085	Oljetryck
12	Dragströmställare	3	7010-11	Tändn. belysning
	Glödlampa 12 v 2 W Ba 7s	3	Tungstram 2696	Dragströmställare
13	Instrumentbelysning	1	7011-1	
	Glödlampa 12 v 3 W S 7	1	Tungstram 7538	Instr. bel.
14	Tryckströmbrytare	1	7010-21	Start
15	Chokereglage	1	Volvo 307142-0	Choke
16	Gasreglage	1	Volvo 1571492-6	Gas
	Klämma	2	Rostfri elklämma JR 10	Reglagewire
	Spårskruv	2	KS 3/16 UNCx12 fzb	"
	Fjäderbricka	2	FBA 3/16	"
	Mutter	2	U6M 3/16 UNC fzb	"
17	Fäste	1	7809	Gasreglage
	Spårskruv	3	KS 3/16 UNCx10 fzb	"
	Fjäderbricka	3	FBA 3/10 fz	"
	Mutter	3	U6M 3/16 UNC fzb	"
18	Stoppare	1	Sternhammar 213	"
	Bricka	1	RBB 1/4 fzb	Stoppare
	Saxpinne	1	SP 2 x 45	"
	Spårskruv	1	KS 3/16 UNC x 8	"

WILH. RUBERG AB		Skl. 9037-5 1976-07-14 Antal blad 1 Blad n:r 1	
Skyltar och märkning för RV 4 E för Cfs		Manöverutrustning för RV 4 E till Cfs.	
N:r	Benämning	Antal	Detalj n:r
	Reflex röd	2	Cfs 80031
	Reflex vit	2	Cfs 80032
	Stag	4	7813
	Gummirbricka	4	7744-1
	"	8	7744-2
	Spårskruv	8	KS 3/16 UNCx13 fzb
	"	8	KS 3/16 UNCx16 fzb
	Fjäderbricka	16	FBA 3/16 fzb
	Mutter	16	U6M 3/16 UNC fzb
	Sidomärkeringsreflex(tape)	2	Cfs 13187
	Cfs fordons emblem	2	Cfs Fh 126
	Cfs N:r skylt	1	-
	Typplåt	1	8904-1
	Skyltsats	12	8920
	Självgående spårskruv	28	CSK B2x6 fzb
	Drivskruv	6	KDS nr 0 x 5 fab
	Emblem	1	8903
	Spårskruv	2	KS 1/8 UNCx13 mässing
	Mutter	2	U6M 1/8 UNC mässing
	Emblem RV 4 E	2	8921-1
	" bensin	1	8921-2
	" vikt	1	8921-3
	" ringtryck	2	8921-4

WILH. RUBERG AB		Skl. 9038-5 1976-07-14 Antal blad 1 Blad n:r 1	
Manöverutrustning för RV 4 E till Cfs.		Manöverutrustning för RV 4 E till Cfs.	
N:r	Benämning	Antal	Detalj n:r
	Avhållslina	1	7945-1
	Lättverkslina	1	7945-2
	Vävlink	1	8811
	Tratt med sil	1	Perstorp
	"	1	8603.000.335.10
	Oljekanna	1	Pressol 666
	Haknyckel för Stortz	2	Kopplingsnyckel ABC fzb

WILH. RUBERG AB		Verktøgsutrustning för RV 4 E till Cfs		Stl. 9038-6 1976-07-14 Antal blad 1 Blad nr: 1
N:r	Benämning	Antal	Detalj n:r	Användes för
	Verktøgsfodral	1	Volvo Penta 809863	
	Skiftnyckel NV 36	1	Geodore 62112	
	Sexkantnyckel NV 4	1	4 SMS 795	
	" NV 1/4	1	1/4 SMS 875	
	" NV 5/16	1	5/16 SMS 875	
	" NV 3/8	1	3/8 SMS 875	
	Spår/krysspårskruvmejsel	1	Volvo Penta 804771	
	Skruvmejsel 7 x 180	1	Volvo Penta 962169	
	Krysspårskruvmejsel 8 x 160	1	Volvo Penta 962183	
	U-nyckel 1/2 x 9/16	1	Volvo Penta 962067	
	U-nyckel 1/2 x 7/16	1	Volvo Penta 210144	
	Bladmåttats	1	6/0, 10-0, 40	
	Tändstiftsnyckel	1	Volvo Penta 210107	Tändstiftsnyckel
	Vridpinne	1	Volvo Penta 1210305	
	Ejektornyckel	1	5909-2	Ejektornyckel
	Vridpinne	1	5910	Hjulmutter
	Ledhylsnyckel NV 17/19	1	Orecco 17/19	

WILH. RUBERG AB		Reservdelsförteckning för RV 4 E till Cfs		Stl. 9038-7 1976-07-14 Antal blad 1 Blad nr: 1
N:r	Benämning	Antal	Detalj n:r	Användes för
	Reservdelsfodral	1	Volvo Penta 809863	
	Överdel 2, sättesventil	1	AHA 300 418-60	
	Överdel 1, sättesventil	1	AHA -	
	Packning Kloropren	1	Sugkopplingspackning 10 Stortz A	
	Packning Kloropren	1	AHA 59427001	Normalkoppling
	Packning Kloropren	1	AHA 59426001	Klokoppling
	Flåktrem	1	Volvo 460481	
	Tändstift	1	Bosch W 175T35	
	Lampa H 3	1	Bosch 9995 248 194	Arb. strålkastar
	Glödlampa 12 v 3 W S7	1	Tungsram 7538	Instr. belysning
	Glödlampa 12 v 2 W Ba 9s	1	Tungsram 2660	Kontrollampa
	Glödlampa 12 v 2 W Ba 7s	1	Tungsram 2696	Dragströmställ.

WILH. RUBERG AB		Trycksaksförteckning för RV 4 E till Cfs		Stl. 9038-8
				1976-07-14
				Antal blad 1
				Blad nr: 1
N:r	Benämning	Antal	Detalj n:r	Användes för
	Packficka	1	Cfs 0405-2	Reservdelstfåda
	Pop-nit	6	TAP 48	Packficka
	Instruktionsbok	1	9958-10	
	Journal	1	9958-11	
	Reservdelskatalog	1	9958-12	
	Plastfodral	1	8812	
	Manometertavla m. v. p.	1	8922-1	
	Manovakuummetertavla m. v. p.	1	8922-2	

Reservdelsbeställning

Vid beställning av reservdelar måste följande uppgifter angivas

1. Motorspruta typ och nummer
2. Detalj benämning och detaljn:r
3. Leverans-önskemål, post, fraktgods, ilgods, express
4. Märkning ordern:r, rekvisitionsnr
5. Fullständig leverans och fakturaadress

Exempel

Wilh. Rubergs AB
Postlåda 2361
280 63 SIBBHULT

Motorspruta RV 4 E pump n:r

Vi beställer

1 st löphjul	n:r 2535
1 st pumpaxel	n:r 2741-1
1 st ejektormun- stycke	n:r 4207-L
1 st Bricka	Cu-As 17/24
1 st Packning Kloropren	Sugkopplingspackning + 110

Telefonbeställning

Reservdelslager tel 044-960 40

Anteckna samtliga ovanstående uppgifter före beställning