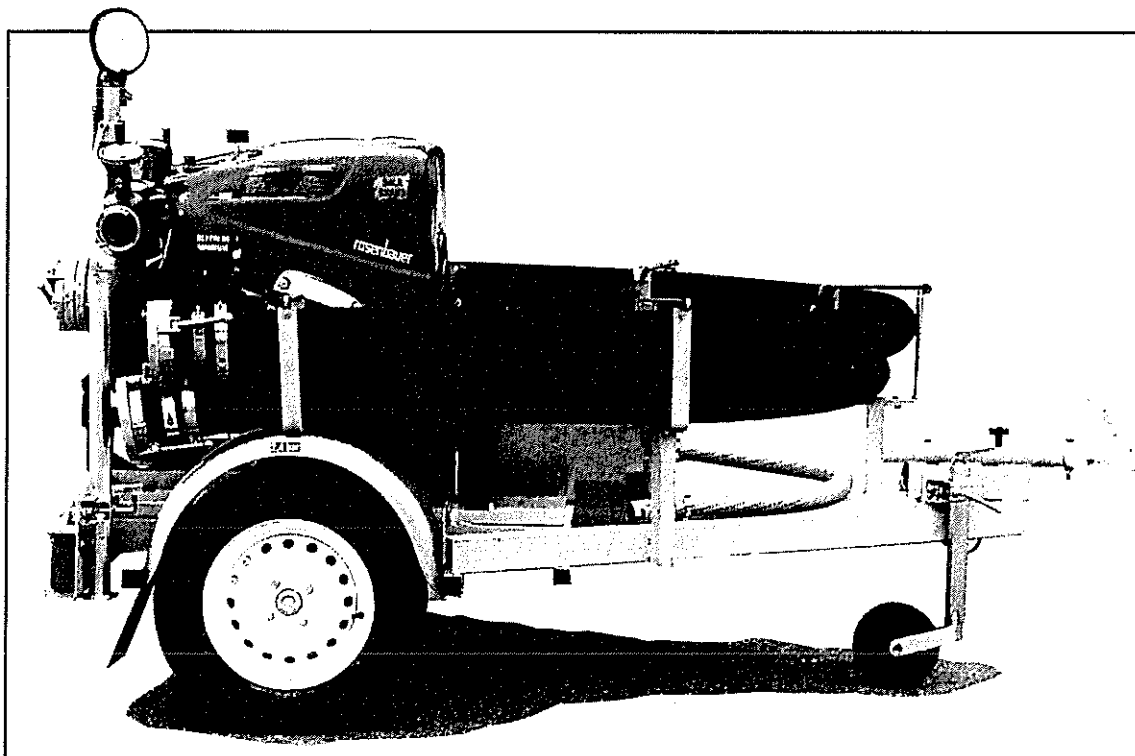


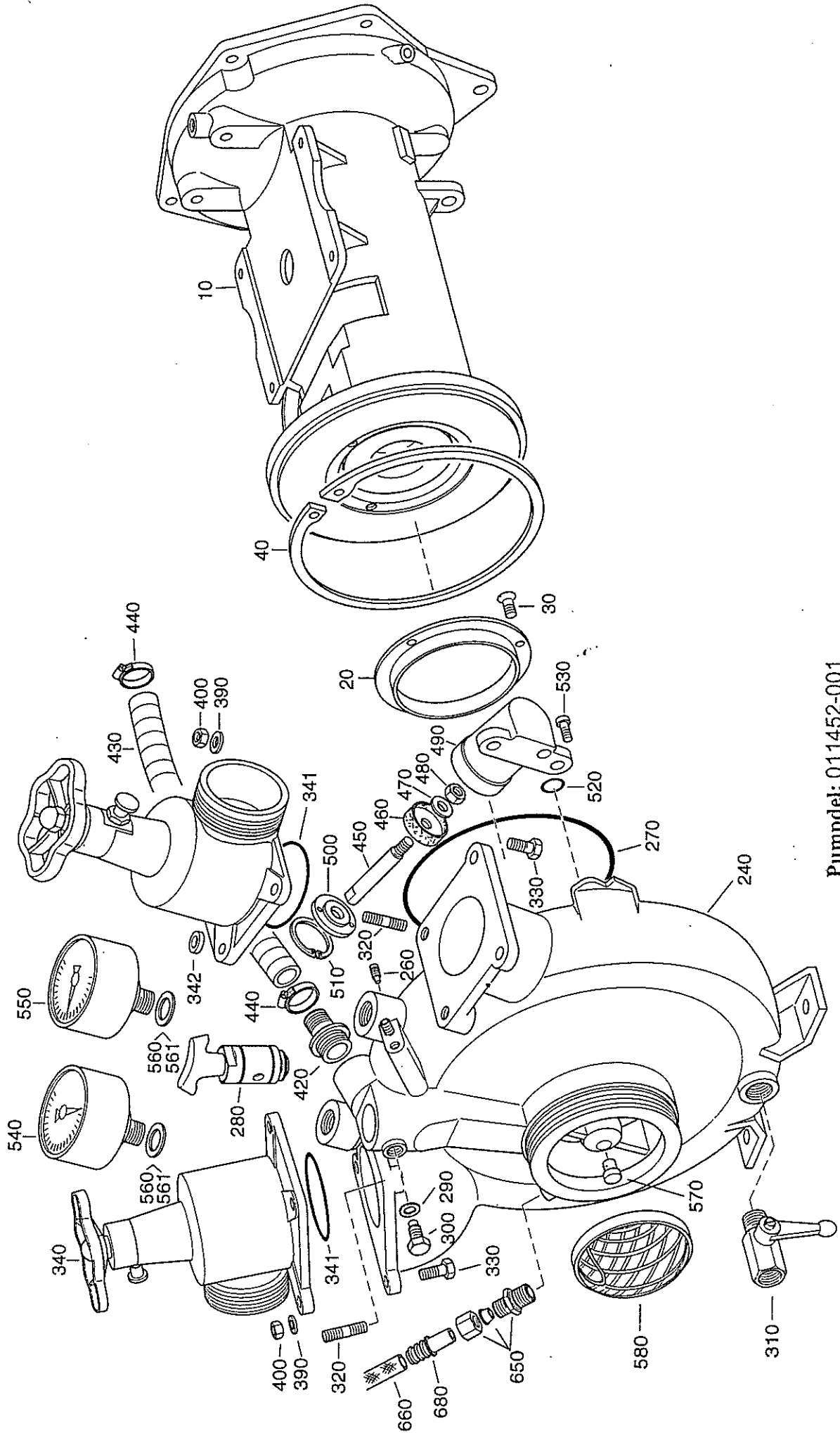
# MOTORSPRUTA

## klass 2 Fox 2000

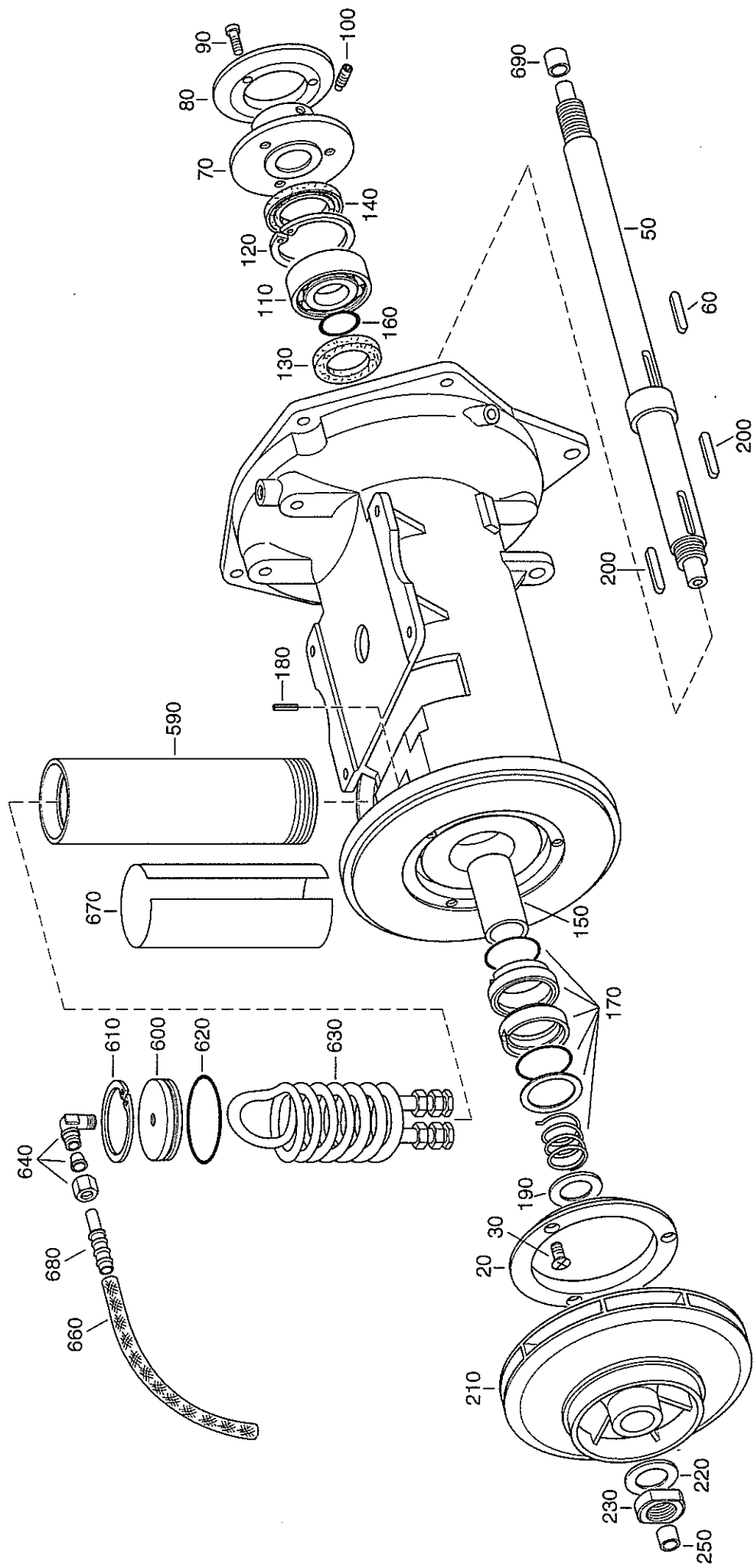


**RÄDDNINGSS  
VERKET**

**VERKSTADSHANDBOK**



Pumpdel: 011452-001



Pumpdel: 011452-001

POS. ITEM	BESKRIVNING	MÄRKNING	ARTIKEL NR.	ANTAL
10	Lagerhus	LM	008247-001	1
20 R	Slitring	LM, $\emptyset$ 105, LK = 118	046438-001	2
30 R	Skruv	M 5x8, DIN 965	085230	6
40 R	Säkerhetsring	$\emptyset$ 225x5, DIN 472	011454	1
50	Pump axel	M 22x1.5	011102-001	1
60 R	Krysskil (borrad)	A 6x630, DIN 6885	084943-001	1
70	Kilrem/hållare	LM	046415-001	1
80	Styrfläns	$\emptyset$ 45x94x 6.9	046409-001	1
90	Cylinderskruv	M 6x16, DIN 912	015975	3
100 R	Skruvtapp	M 6x10, DIN 915	046483	1
110 R	Fyrpunktlager	25x62	046484	1
120 R	Säkerhetsring	62x2, DIN 472	014448	1
130 D	Axeltätning	$\emptyset$ 32x52	046485	1
140 D	Axeltätning	$\emptyset$ 32x62	046486	1
150 R	Bussning	$\emptyset$ 25x32x62	046416-001	1
160 D	O-ring	$\emptyset$ 25x1.5	003767	1
170 D	Axial tätning	$\emptyset$ 32x48	084307	1
180	Spännstift	$\emptyset$ 3x12, DIN 1481	017885	1
190 R	Tallriksfjäder	$\emptyset$ 50x25.4x3, DIN 2093	059335	1
200 R	Nyckel	A 6x6x36, DIN 6885	046495	2
210	Pumphjul vänster, 6 blad	LM, $\emptyset$ 201	031952-001	1

Pumpdel  
011452-001

POS. ITEM	BESKRIVNING	MÄRKNING	ARTIKEL NR.	ANTAL
220	Bricka	ø 22x36x2	055626-001	1
230	Pumphjulmutter	M 22x1.5	008097-001	1
240	Pumphus vänster	LM	009045-001	1
250 R	Glidlager	PG 15-17-12F, 15x17	046449	1
260	Skruvstift	M 6x10, DIN 915	046483	2
270 D	O-Ring	ø 210x4	011744	1
280	EVAKUERINGSVENTIL KOMPLETT se tabell 3	Ms	046435-001	1
290 D	Tätning	ø 10x16x1	009413	1
300	Skruv	M 10x16, DIN 933	015546	1
310 R	Kulventil med handtag	LM, 1/2 Z	037437	1
320	Pinnbult	M 10, F0x30, DIN 835	015654	4
330	Sexkantskruv	M 10x40, DIN 931	015395	4
340	TRYCKVENTIL KOMPLETT se tabell 2	LM	080432	2
341 D	O-ring	ø 90x3	014326	2
342	Ring	ø 11x ø15x4	026998-010	1
370	EVAKUERINGSPUMP KOMPLETT se tabell 4	LM	028873-001	1
390	Bricka	A 10.5, DIN 433	014941	8
400	Sexkantmutter	M 10, DIN 934	015058	8
410	EVAKUERINGSPUMP KOMPLETT		046460-001	1

Pumpdel  
011452-001

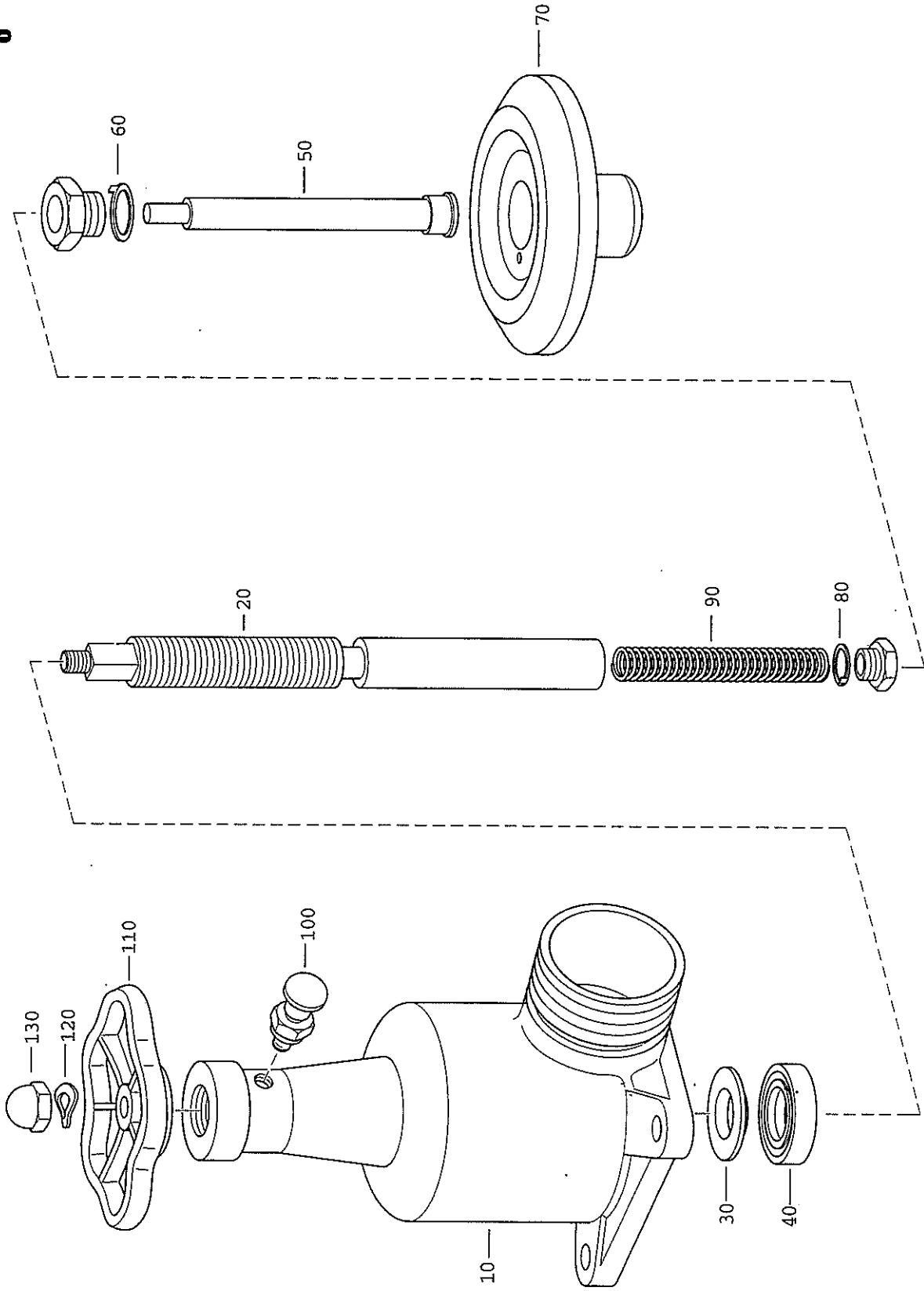
POS. ITEM	BESKRIVNING	MÄRKNING	ARTIKEL NR.	ANTAL
420	Axel NW 19	Ms, 3/4"x19	009212	1
430 D	Slang	155 mm	020538	1
440 R	Slangklammer	19-28	007157	2
450 R	Styraxel	M 8x96	046471-001	1
460 D	Krage	ø 8.2x35, 12 mm	047018	1
470 R	Trissa	A 8.4, DIN 125	014920	1
480 R	Sexkantmutter	M 8, DIN 985	001181	1
490	Cylinderhus	LM	046474-001	1
500 R	Cylinderskydd	ø 10x39	046441-001	1
510 R	Säkerhetsring	10x1.75, DIN 472	046799	1
520 D	O-ring	ø 14x2	014249	1
530	Cylinderskruv	M 6x20, DIN 912	015979	2
540	Manometer	M 20x1.5, 0-25 bar, ø 80	031506	1
550	Mano-vakuummeter	M 20x1.5, 1-0-25 bar, ø 80	021484	1
560 D	Tätning	ø 10x18x0.5 mm	009478	2
561 D	Tätning	ø 10x18x2 mm	009480	4
570 D	Plugg		046432	1
580 R	Sugfilter A	Ms, ø 99x24	008996	1
590	Rör för oljekylare	ø 75x5	011286-001	1
600	Oljekylningsskydd	ø 66x10	011288-001	1
610 R	Säkerhetsring	ø 65x2.5, DIN 472	011290	1

Pumpdel  
011452-001

POS.	BESKRIVNING	MÄRKNING	ARTIKEL NR.	ANTAL
620 D	O-ring	ø 60x3	014311	1
630	Värmeväxlare		013055	1
640	Koppling - vinkel	R1/4	006676	1
650	Koppling - rak	R1/8	006631	1
660 R	Slang oljekylare	L=370	085176-002	1
670	Krympningsslang	L=220	009595	1
680	Slangskåft		047962	2
690 R	Bussning	ø 9x ø 12x16	012060	1

Pumpdel  
011452-001

8

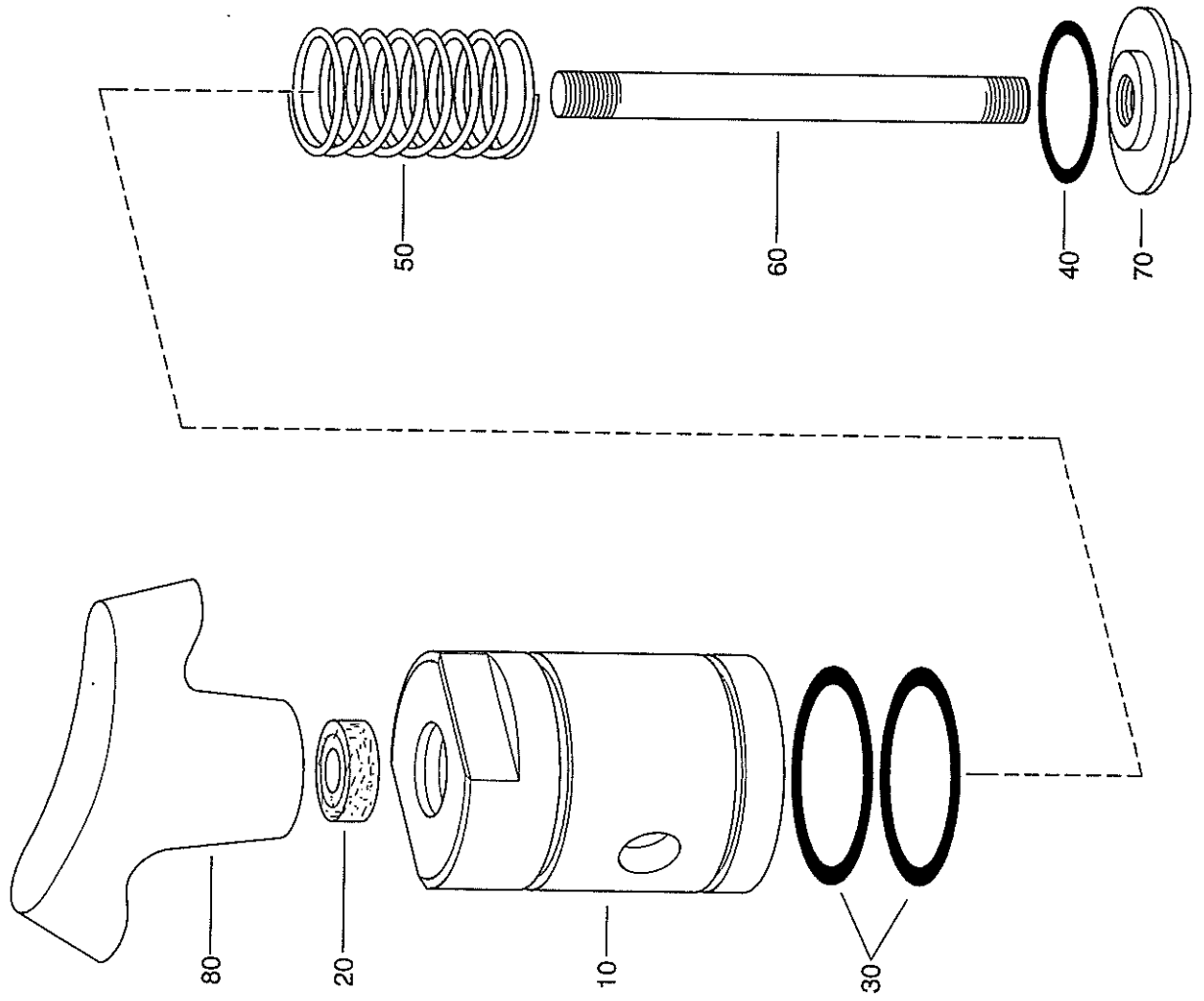


Tryckventil 080432



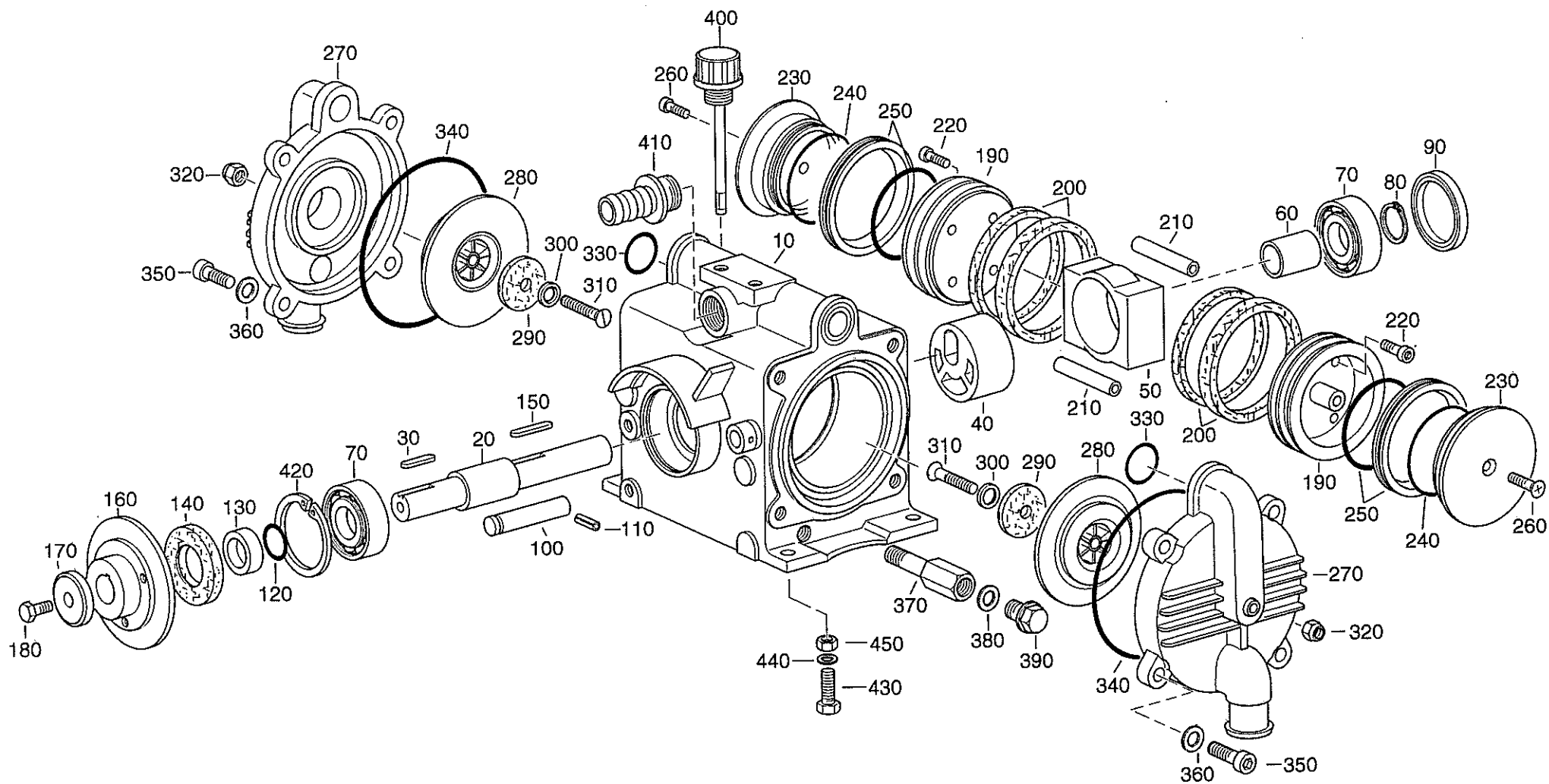
POS.	BESKRIVNING	MÄRKNING	ARTIKEL NR.	ANTAL
10	Ventilhus med bussning	ø 85 mm	080727	1
20	Spindelaxel	RD 20 x 1/8"	080730	1
30 D	Stödtring		013067-001	1
40 D	Axellätning	ø 22x ø 40x10	034037	1
50 R	Axel		080733	1
60 D	Låsbricka		080734	1
70 D	Ventiltallrik		080735	1
80	Låsbricka		080736	1
90 R	Tryckfjäder		080737	1
100 R	Raster komplett		080738	1
110	Hand hjul	100x11, DIN 390	080739	1
120	Fjäderplatta	B 10, DIN 137	080740	1
130	Mutter	M 10, DIN 1587	014999	1
140 na	O-ring	ø 33x3	014275	1
150 na	O-ring	ø 21.89x2.62	003366	1

Tryckventil  
080432



POS.	BESKRIVNING	MÄRKNING	ARTIKEL NR.	ANTAL
10	Ventilhus		046407-001	1
20 D	Tätning	ø 6x12	046487	1
30 D	O-ring	ø 27x2	014269	2
40 D	O-ring	ø 20x2	014260	1
50 R	Tryckfjäder	14.5x1.5	046405-001	1
60 R	Ventilrör	M 6x75	046404-001	1
70 R	Ventiltalrik	Ms, M6	046403-001	1
80	T-handtag		046443	1

Evakueringsventil  
046435-001



Evakueringpump 046450

POS.	BESKRIVNING	MÄRKNING	ARTIKEL NR.	ANTAL
10	Evakueringspumphus	LM	046451-001	1
20	Axel		046462-001	1
30 R	Passfjäder	A 6x6x30, DIN 6885	046447	1
40	Excenter		046461-001	1
50	Glidskena		046458-001	1
60	Bussning	∅ 20x25	046463-001	1
70 R	Kapslat kullager	20x52, 63	04 046492	2
80 R	Säkerhetsring	20x1.2, DIN 471	014457	1
90 D	Förslutningshatt	∅ 25x6.5	046775	1
100	Lagerbult	∅ 12x66	046478-001	1
110 R	Spännstift	∅ 4x18, DIN 1481	013873	1
120 D	O-ring	∅ 20x2	014260	1
130 R	Distansbussning	∅ 20x30	046464-001	1
140 D	Axeltätning	∅ 30x ∅ 52x8.5	019666	1
150 R	Passfjäder	B 6x6x25, DIN 6885	047788	1
160	Kilremstrissa		046481-001	1
170	Bricka	∅ 6.5x3.5x4	016422-001	1
180	Sexkantsskruv	M 6x20, DIN	933 015502	1
190	Pistong	∅ 89.5	032389-001	2
200 D	Tätningring	∅ 80x90	050223	4

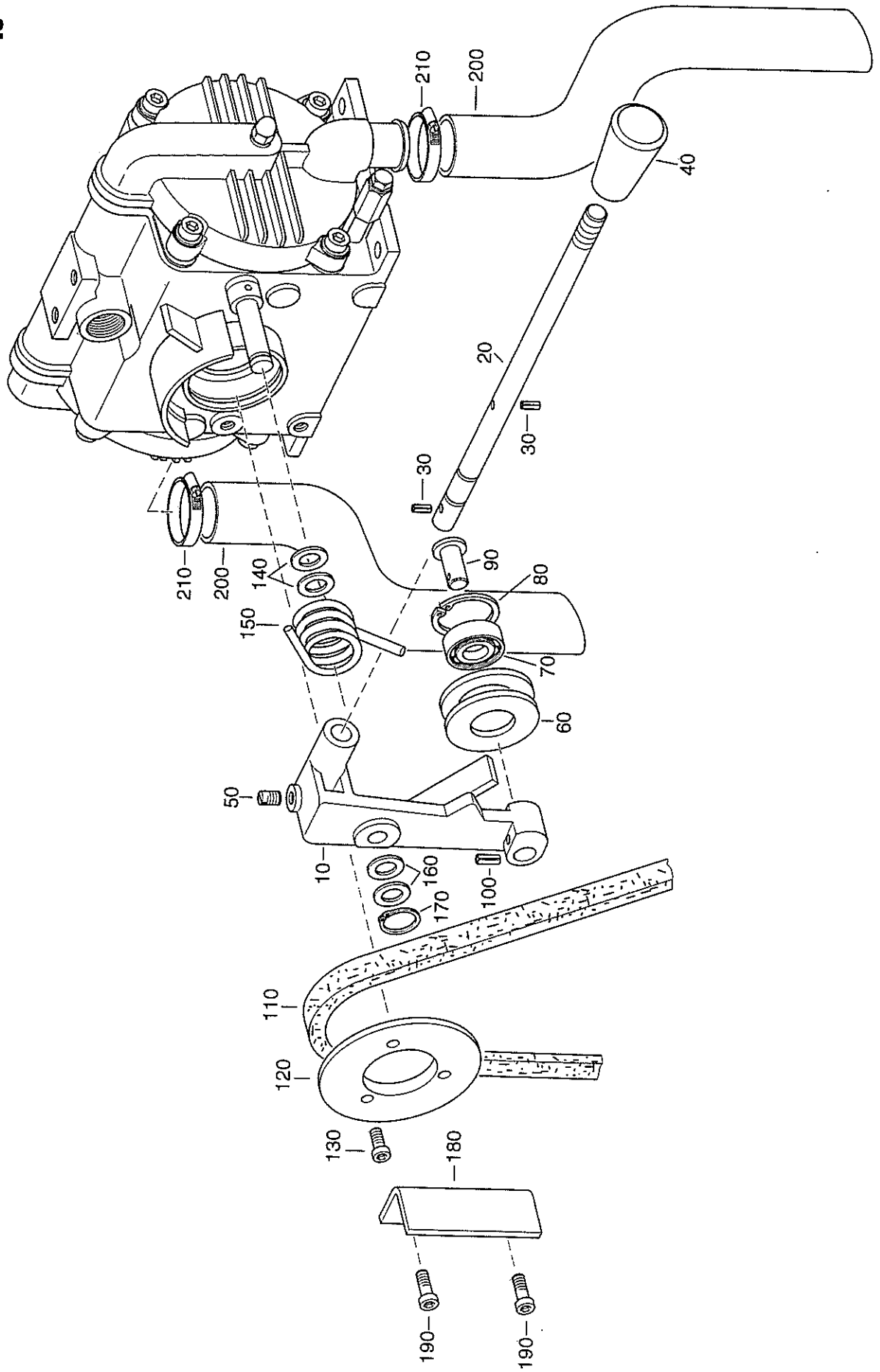
Evakueringspump  
046450

POS.	BESKRIVNING	MÄRKNING	ARTIKEL NR.	ANTAL
210	Distans	L=62 mm	046459-001	4
220	Cylinderskruv	M 6x16, DIN 912	015975	8
230	Pistong skydd	ø 89.5	032391-001	2
240 D	O-ring	ø 65x2	014312	2
250 D	Pistong ring	S50993-4190-10x90	046436	2
260 R	Skruv	M 8x20	019710	2
270	Ventilskydd		046453-001	2
280 D	Ventilplatta		046454-001	2
290 D	Ventilplatta	ø 8x37	046469-001	2
300 R	Trissa	ø 6x17x2	046455-001	2
310	Sexkantsskruv	M 5x45, DIN 965	085234	2
320	Mutter	M 5, DIN 985	015084	2
330 D	O-ring	ø 24x3	014265	2
340 D	O-ring	ø 110x3	014341	2
350	Cylinderskruv	M 8x25, DIN 912	015985	8
360	Trissa	A 8.4, DIN 433	014939	8
370	Förlängning dräneringsplugg	G 3/8-1/4	045791-001	1
380 D	Tätning	ø 13x17	009419	1
390	Dräneringsplugg	R 1/4", DIN 910	015328	1
400	Mätsticka	A-125	032177-004	1

Evakueringspump  
046450

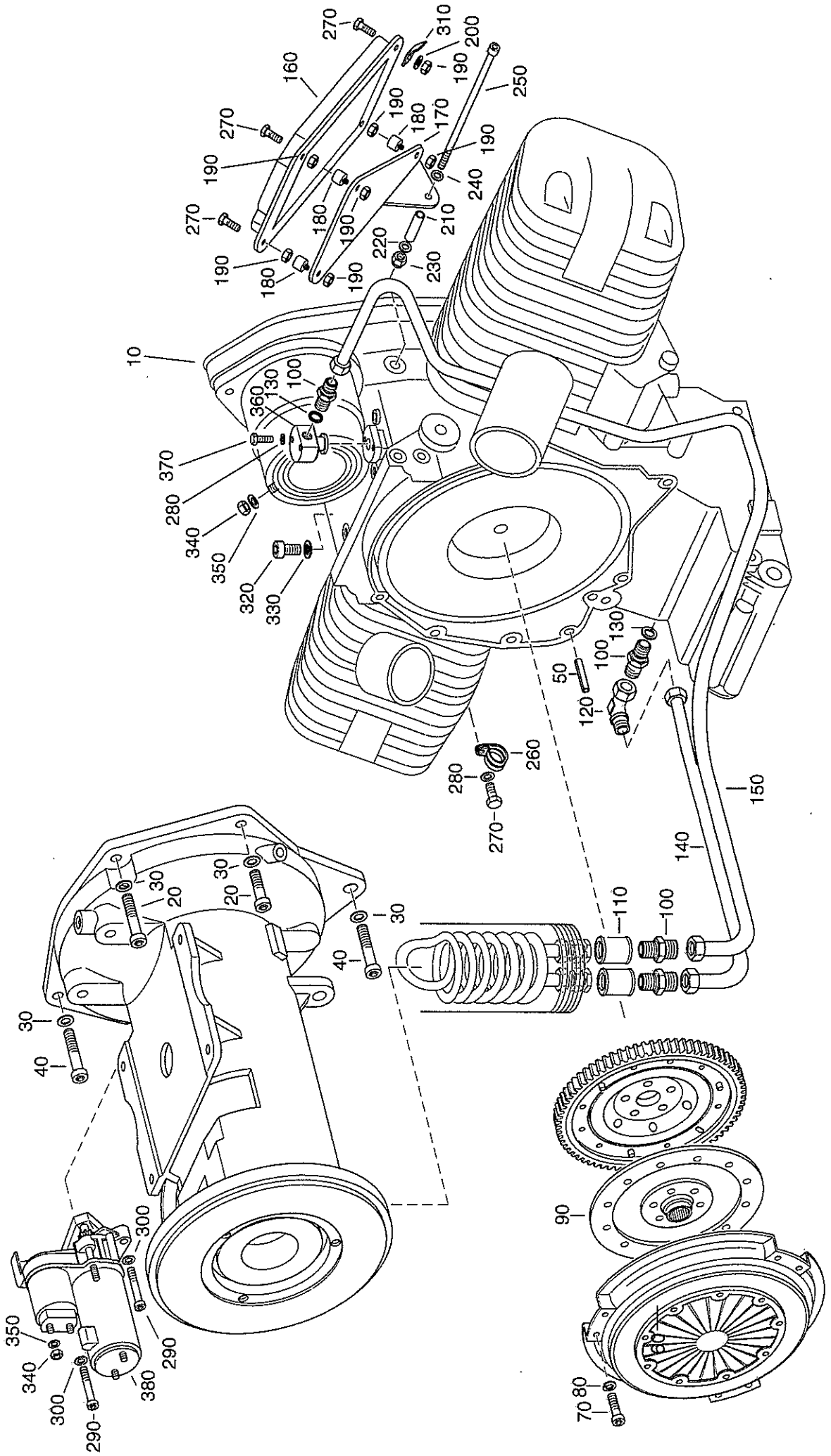
POS.	BESKRIVNING	MÄRKNING	ARTIKEL NR.	ANTAL
410	Axel	Ms, 3/4"x19	009212	1
420 R	Säkerhetsring	52x2, DIN 472	014443	1
430	Sextantskräv	M 8x30, DIN 933	015533	4
440	Bricka	A 8.4, DIN 125	014919	4
450	Sextantsmutter	M 8, DIN 934	015055	4

Evakueringspump  
046450





POS.	BESKRIVNING	MÄRKNING	ARTIKEL NR.	ANTAL
10	Växelspak	LM	046475-001	1
20	Stång	12x280, 1.4104	046476-001	1
30 R	Spännstift	3x16, DIN 1481	046494	2
40	Knopp	M 12x35, GN 419	043816	1
50	Skruv med skåra	300-08, M 8	020281	1
60	Block	LM	046468-001	1
70 R	Kullager	6201-2RS1	002389	1
80 R	Säkerhetsring	32x1.2, DIN 472	014434	1
90	Bult	12x37, 1.0050	046477-001	1
100 R	Spännstift	4x20, DIN 1481	015739	1
110 R	Kilrem	13 x 600 LA	081643-001	1
120	Trissa	ø 45x94, 6.9	046409-001	1
130	Cylinderskruv	M 6x16, DIN 912	015975	3
140 R	Ring	Ms,B1,	ø 18x12 010575	n.B.
150	Spännfjäder	24.5x2.5	046466-001	1
160 R	Bricka	ø 12x18x0.5, DIN 988	041942	2
170 R	Säkerhetsring	12x1, DIN 471, A4	034101	1
180	Klammer	LM	046479-001	1
190	Sexkantsskruv	M 6x12, DIN 933	015497	2
200	Slang		046885-001	1
210	Slangklamma		007158	1

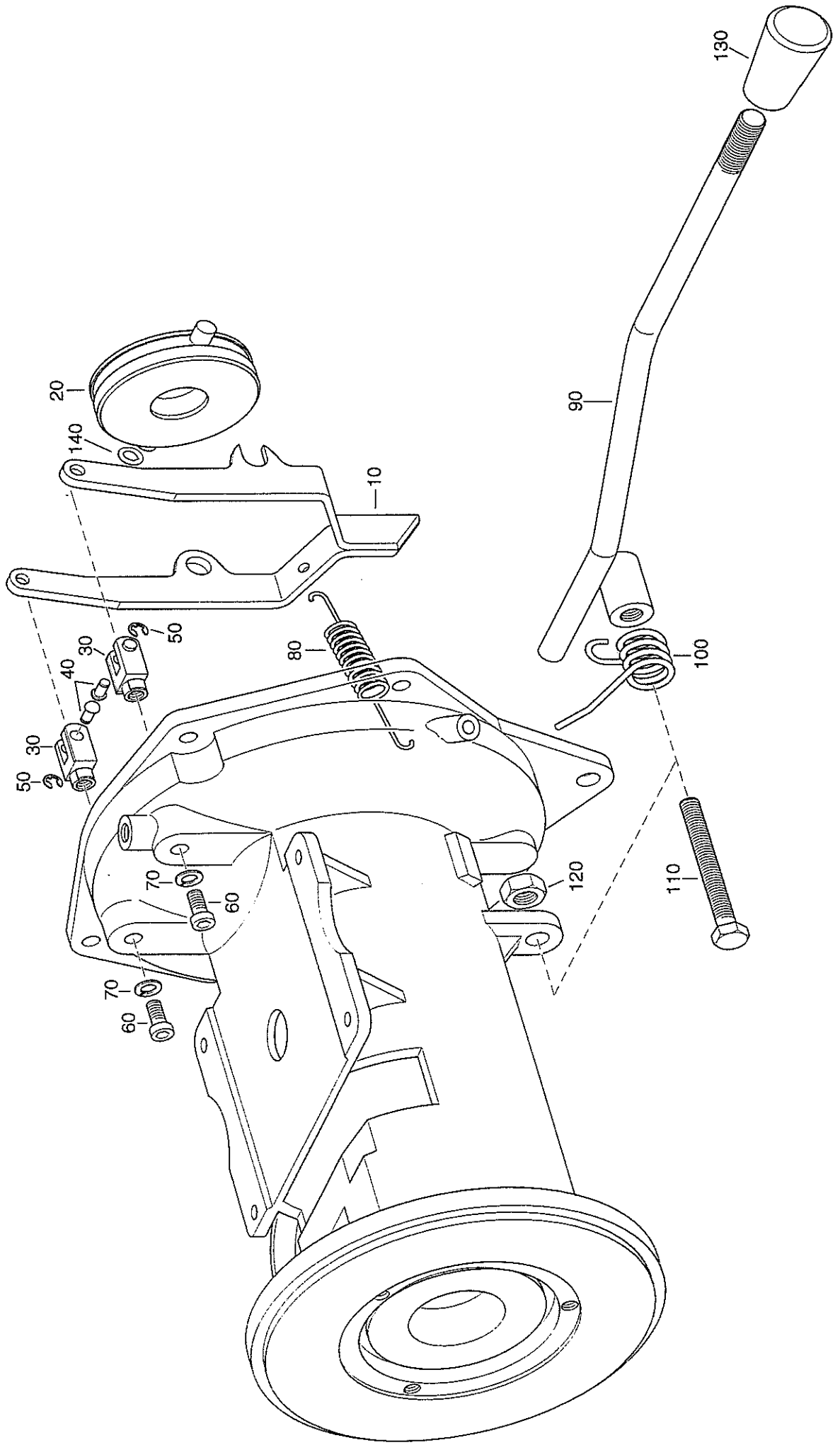


POS.	BESKRIVNING	MÄRKNING	ARTIKEL NR.	ANTAL
10	Bensinmotor BMW A61	**	019249-001	1
	Bensinmotor BMW A61	**	019249-002	1
20	Cylinderskruv	M 8x30, DIN 912	015993	6
30	Bricka	A 8.4, DIN 433	014939	8
40	Cylinderskruv	M 8x60, DIN 912	015998	2
50	Cylinderstift	5M 6x20, DIN 7	048956	1
60	Kopplingsplatta	ø 165	014248	1
70	Cylinderskruv	M 6x16, DIN 912	015975	6
80	Fjädersring	A 6, DIN 127	003229	6
90	Kopplingsskiva	ø 165	016310	1
100	Koppling - rak		056142	4
110	Muff	G3/8	053434	2
120	Koppling - vinkel	12 M16x1.5	030948	1
130	Tätning	ø 16x ø 22x1.5	059895	2
140	Kylvattenrör - återflöde	**	019426-001	1
	Kylvattenrör - återflöde	**	026290-001	1
150	Kylvattenrör - tillförsel		019427-001	1
160	Kontrollåda - Motronic		016302	1
170	Konsol f. Motronic		012102-001	1
180	Gummilager	ø 20x15, M6	014547	3
190	Mutter	M 6, DIN 934	015053	7

Motor och tillbehör  
014288-001

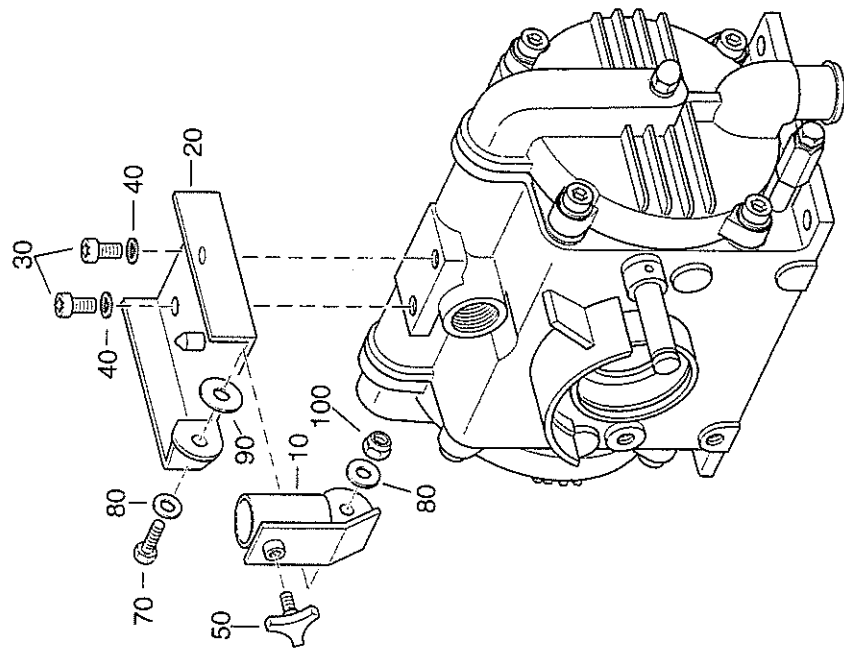
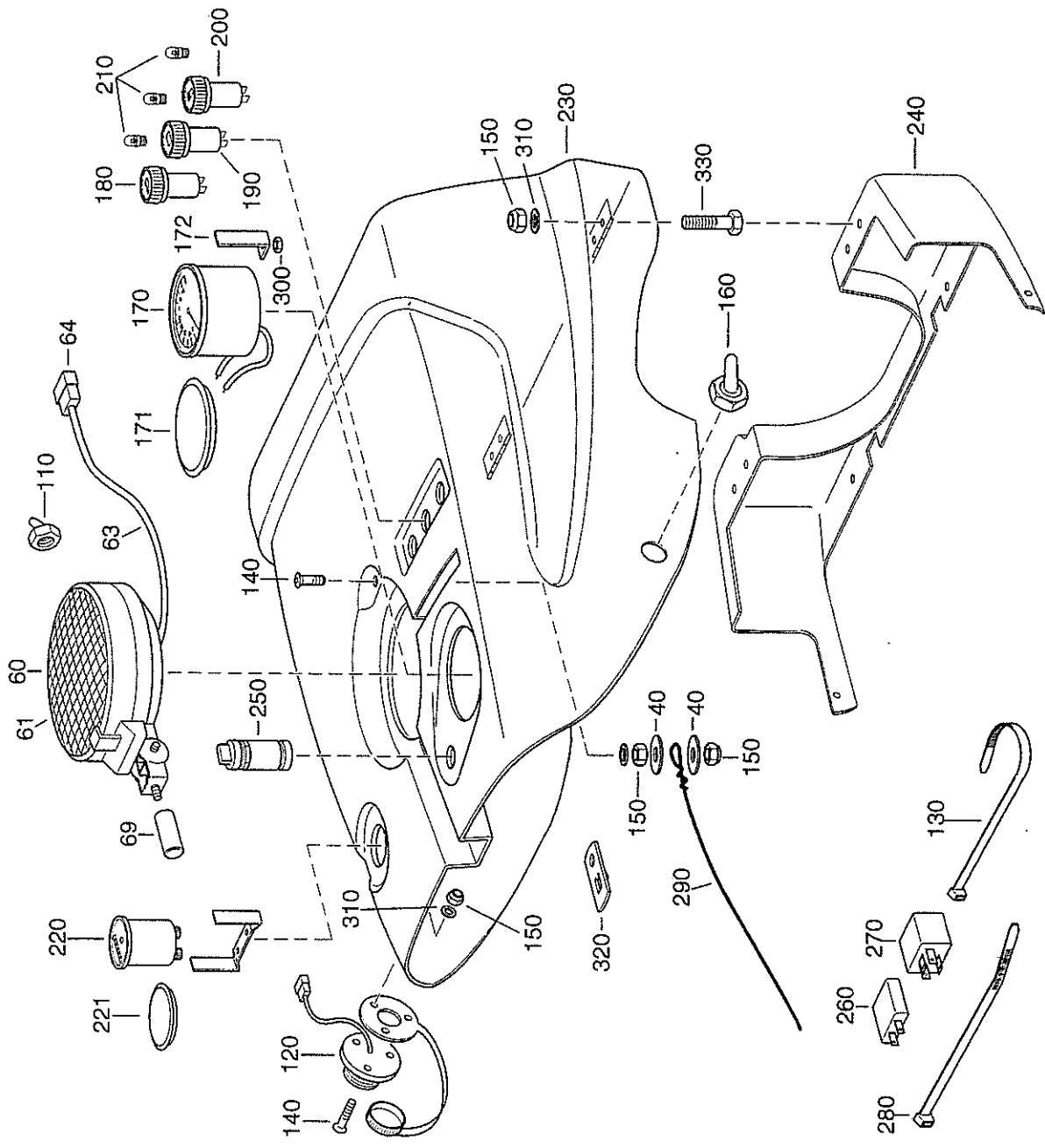
POS.	BESKRIVNING	MÄRKNING	ARTIKEL NR.	ANTAL
200	Bricka	A 6.4, DIN 125	014917	1
210	Bussning	ø 12.5x ø 17.2x50	009961-003	1
220	Tallriksfjäder	ø 25x ø 12.2x1.5, DIN 2093	001171	1
230	Mutter	M 12, DIN 985	015088	1
240	Bricka	A 13, DIN 125	014293	1
250	Cylinderskruv	M 12x270, DIN 912	019300	1
260	Klämma		049657	1
270	Skruv	M 6x16, DIN 125	015499	5
280	Bricka	A 6.4, DIN 125	014917	3
290	Cylinderskruv	M 8x60, DIN 912	015998	2
300	Bricka	A 8.4, DIN 433	014939	2
310	Anslutning		023448	1
320	Cylinderskruv	M 6x16, DIN 912	015975	1
330	Skruv	A 6.4 DIN 125	014917	1
340	Mutter	M 8, Cu		2
350	Skruv	A 8.4, Cu		2
360	Anslutning för oljekylning		027515-001	1
370	Sexkantsskruv	M 6x40, DIN 931	015366	2
380	Start		011530-001	1
**	Notering: installerat till PuNr.: 185.0271 installerat från PuNr.:185.0272	: 185.0369, 185.0370, 185.0371, : 185.0369, 185.0370, 185.0371,	185.0372 185.0372	

Motor och tillbehör  
014288-001



POS.	BESKRIVNING	MÄRKNING	ARTIKEL NR.	ANTAL
10	Kopplingsgaffel		046413-001	1
20 R	Kopplingslager		011774	1
30	Gaffel	G 6x12, DIN 71752	049423	2
40	Bult	6x15x12, SXN07	049424	2
50	Säkring	6 ESN09	049425	2
60	Cylinderskruv	M 6x16, DIN 912	015975	2
70	Fjädersring	A 6.4	003229	2
80	Fjäder	13x1.5	046414-001	1
90	Hävarm koppling		011739-001	1
100	Fjäder till koppling	11.5x2.5	046408-001	1
110	Sexkantsskruv	M 10x90, DIN 933	015567	1
120	Sexkantsmutter	M 10, DIN 934	015058	1
130	Plasthandtag	GN 419, 35xM 12	043816	1
140 R	Trissa	Gummi/ rubber	009310	1

Kopplingskontroll  
019388-001

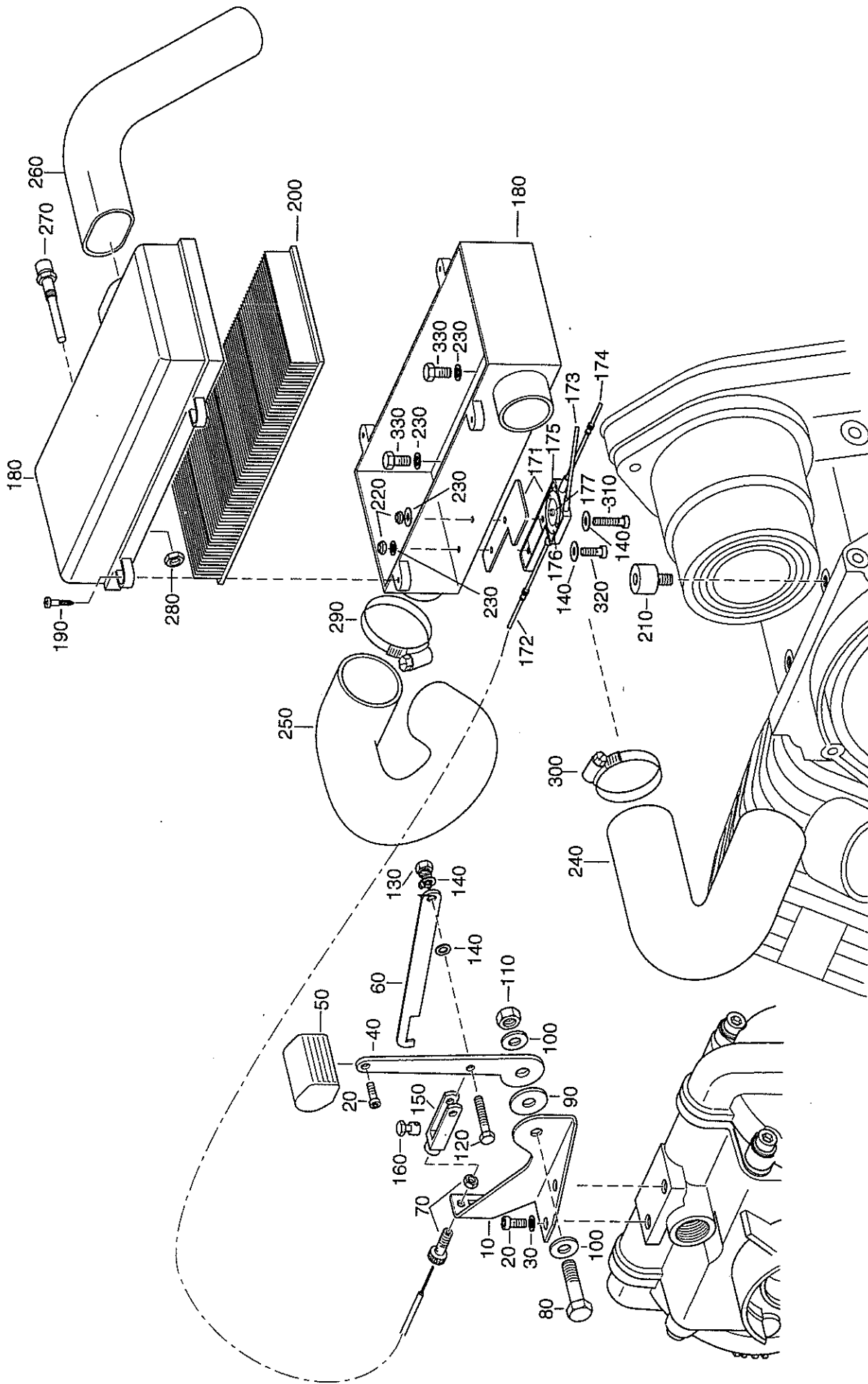


POS.	BESKRIVNING	MÄRKNING	ARTIKEL NR.	ANTAL
10.	Strålkastarhållare		016177-001	1
20	Strålkastarkonsol		016178-001	1
30	Cylinderskuv	M 5x16, DIN 912	012231	2
40	Trissa	A 5.3, DIN 9021	052192	4
50	Handtag	M 8x20	045794	1
60	<u>Strålkastare komplett</u>	C (61-69), ø 140	019439-001	1
61	Strålkastarhus		015733	1
62 na	Halogenlampa	12V/ 55W	022056	1
63	Kabel		032597	1
64	Anslutningshus		023015	1
65 na	Anslutning		006038	2
66 na	Bussning		001940	2
67 na	Bussning		031089	2
68 na	Isolerande bussning		055386	1
69	Hållare till strålkastare	ø 24x46, M10x30	045788-001	1
70	Skruv	M 10x30, DIN 933	015554	1
80	Tallriksfjäder	ø 28x ø 10.2x1.5, DIN 2093	019716	2
90	Bromsskiva	ø 40x ø 10.5	012453-001	1
100	Mutter	M 10, DIN 985	015087	1
110	Strömbrytare		085758	1



POS.	BESKRIVNING	MÄRKNING	ARTIKEL NR.	ANTAL
120	Kopplingslåda		049502-002	1
130	Kabelklämma	TY 24MX	022298	3
140	Försänkt skruv	M 5x20, DIN 965	052167	4
150	Mutter	M 5, DIN 985	015084	9
160	Strömbrytare		085758	1
170	Hastighetsmätare		016288	1
171	Blind huv		022544	1
172	Hållare		016648-001	2
180	Kontrollljus	Oljetryck	045793	1
190	Kontrollljus	Laddning	014574	1
200	Kontrollljus	Bensin	015728	1
210	Glödlampa	12V/ 2W	022036	3
220	Räknare av arbetstimmar		046300	1
221	Blind huv	ø 53	022769	1
230	Huv		013069-001	1
240	Huv	Underdel	013070-001	1
250	Strömbrytare		014578	1
260	Relä		014562	2
270	Relä		014563	1
280	Kabelklämma	TY 28MX	022872	3

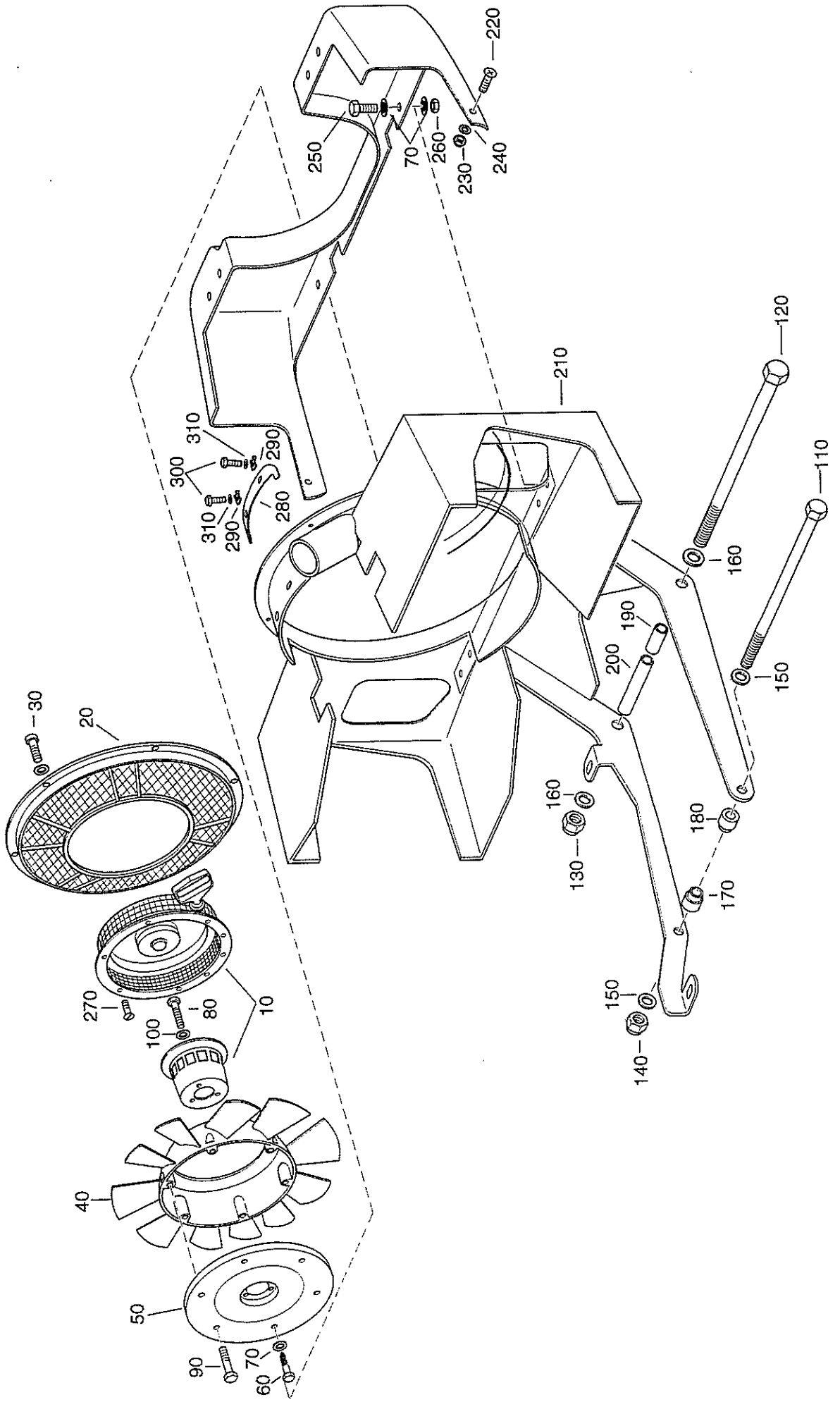
POS.	BESKRIVNING	MÄRKNING	ARTIKEL NR.	ANTAL
290	Rep		034520-002	1
300	Mutter	M 6, DIN 985	015085	2
310	Bricka	A 5.3, DIN 125	014962	4
320	Monteringsdelar		049177	18
330	Skruv	M 5x12, DIN 933	015488	4
340 na	<u>Kabelhärva komplett</u>		011539-001	1
350 na	<u>Kabelhärva komplett Olje</u>		011539-002	1
360 na	<u>Kabelhärva komplett</u>	med elektr. Bensintillförsel	021878-001	1



Lufffilter, gaskontroll 013012

POS.	BESKRIVNING	MÄRKNING	ARTIKEL NR.	ANTAL
10	Gaskonsol		019705-001	1
20	Skruv	M 5x12, DIN 912	001616	3
30	Bricka	A 5.3	014962	3
40	Hävarm gas		019700-001	1
50	Hävarm huvud		052911-006	1
60	Arm		019706-001	1
70	Skruv		019680	1
80	Skruv	M 10x30, DIN 933	015554	1
90	Bromsskiva	ø 10.5x ø40	012453-001	1
100	Tallriksfjäder	ø 28x ø 10.2x1.5, DIN 2093	019716	2
110	Mutter	M 10, DIN 985	015087	1
120	Skruv	M 6x20, DIN 933	015502	1
130	Mutter	M 6, DIN 985	015085	1
140	Trissa	A 6.4, DIN 125	014917	2
150	Gaffel		087293-001	1
160	Skruvnippel		020555	1
170	Komplett vajer		019740	1
171	Hus		079139	1
172	Gaskontroll		079140	1
173	Gaskontroll vänstersida		079141	1
174	Gaskontroll högersida		079142	1

POS.	BESKRIVNING	MÄRKNING	ARTIKEL NR.	ANTAL
175	Glid del		079143	1
176	Repskiva		079144	1
177	Skiva		079145	1
180	Luftfilterlåda		008526-001	1
190	Skruv	5x16, WN 1412	021207	1
200	Luftfilter		013012	1
210	Gummilager	26x25, M6	019302	2
220	Mutter	M 6, DIN 985	015085	2
230	Trissa	A 6.4, DIN 9021	014956	2
240	Sugslang		011747-001	1
250	Sugslang		011749-001	1
260	Sugslang		011816-001	1
270	Temperatursensor		014121-001	1
280	Mutter	M 12x1.5, DIN 439	016306	1
290	Slangklämma	40-60	019529	2
300	Slangklämma	50-70	022736	2
310	Skruv	M 6x35, DIN 912	035065	1
320	Skruv	M 6x25, DIN 912	015981	1
330	Skruv	M 6x10, DIN 933	015495	2



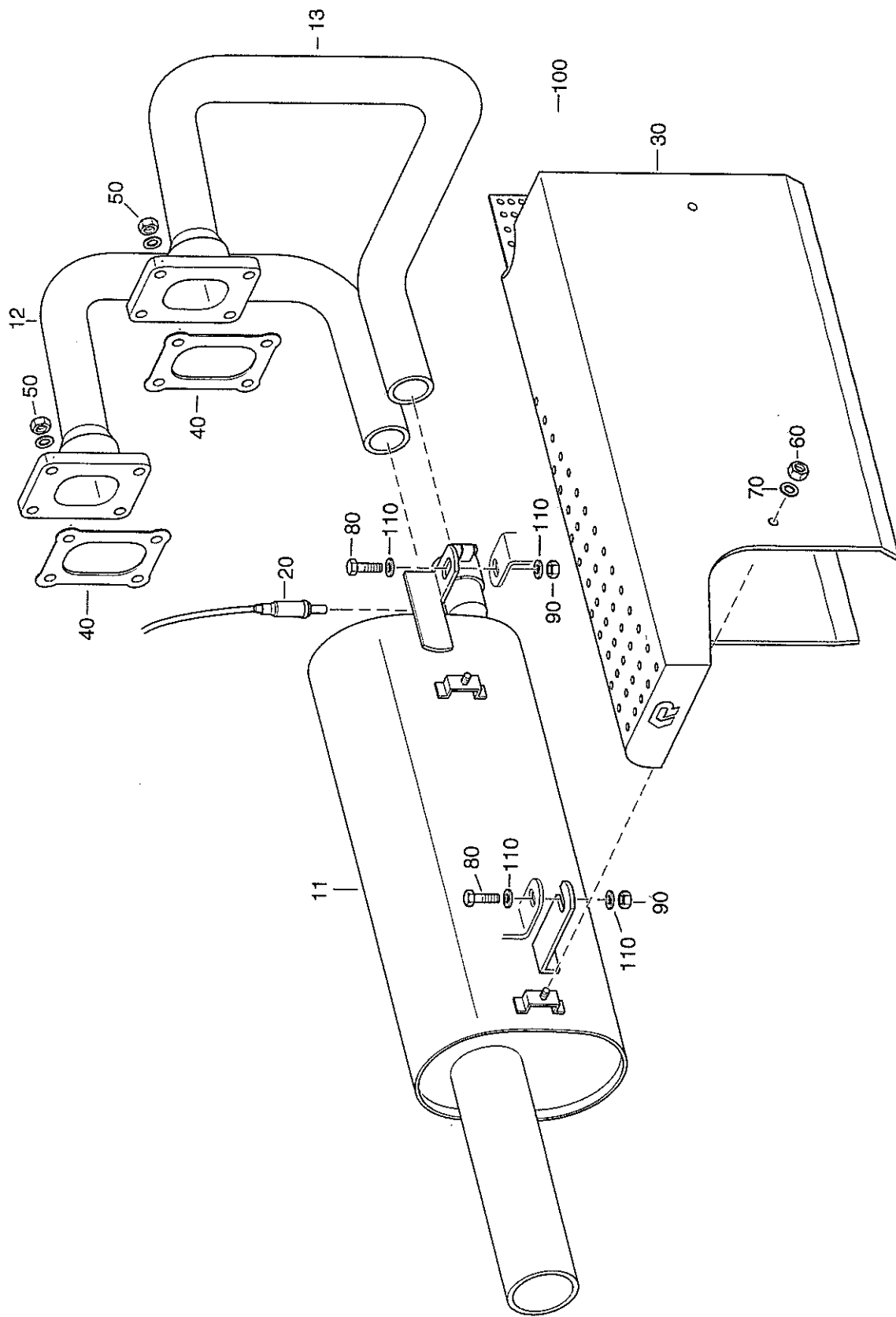
POS.	BESKRIVNING	MÄRKNING	ARTIKEL NR.	ANTAL
10	Repstart		011530-001	1
20	Skyddsgrill		020034	1
30	Skruv	M 6x20, DIN 912	015979	6
40	Fläkt		023412-001	1
50	Fläkt slag		014609-001	1
60	Skruv	B 6.3x25, DIN 7976	016158	3
70	Bricka	, DIN 125	014917	7
80	Skruv	M 5x20, DIN 933	015492	3
90	Skruv	M 6x35, DIN 933	015508	3
100	Fjädderring	A 6, DIN 127	003229	3
110	Skruv	M 12x250, DIN 931	015816	1
120	Skruv	M 10x240, DIN 931	015819	1
130	Mutter	M 12, DIN 985	015088	1
140	Mutter	M 10, DIN 985	015087	1
150	Bricka	DIN 125	014923	2
160	Bricka	, DIN 433	014941	2
170	Bussning	∅ 30x ∅ 10.5x38	009960-001	1
180	Bussning	∅ 30x ∅ 10.5x29	009960-002	1
190	Bussning	∅ 12.5x ∅ 17.2x58	009961-001	1
200	Bussning	∅ 12.5x ∅ 17.2x95	009961-002	1
210	Motor stötta		011122-001	1

Handstart, motorstötta 011530-001

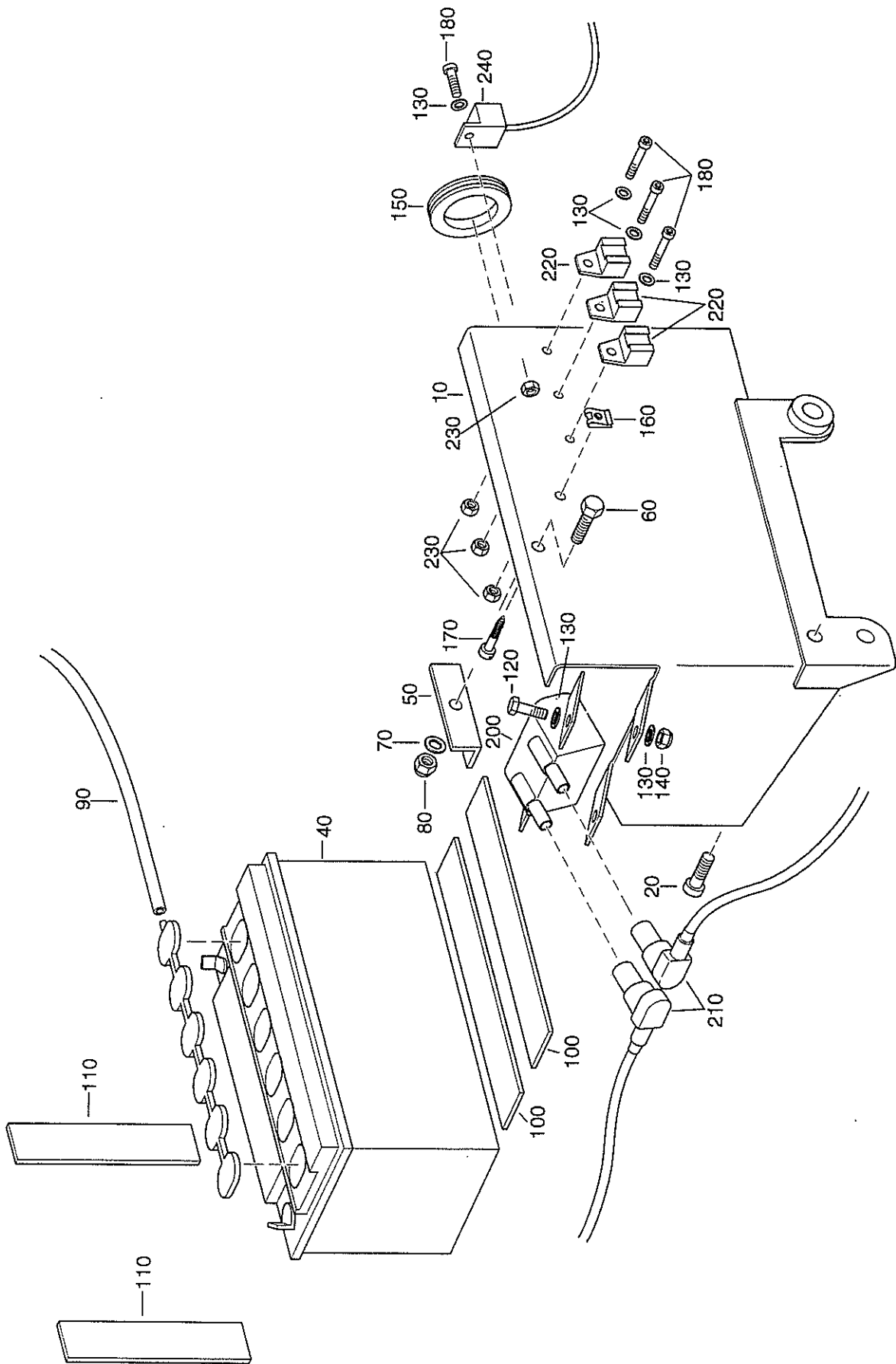
POS.	BESKRIVNING	MÄRKNING	ARTIKEL NR.	ANTAL	32
220	Skruv	M 5x12, DIN 933	015239	2	
230	Mutter	M 5, DIN 985	015084	2	
240	Bricka	DIN 125	014962	2	
250	Skruv	M 6x20, DIN 933	015502	2	
260	Mutter	M 6, DIN 985	015085	2	
270	Skruv	M 6x12	023947	6	
280	Klammer		028462-001	1	
290	Bleckmutter	M6	089428	2	
300	Skruv	M6x16, DIN 933	015499	2	
310	Bricka	DIN 125	014917	2	

Handstart, motorstötta 011530-001





POS.	BESKRIVNING	MÄRKNING	ARTIKEL NR.	ANTAL
10	<u>Avgasrör komplett</u>	utan katalysator	019634-001	1
	<u>Avgasrör komplett</u>	med katalysator	019634-002	1
11	Avgasdämpare	utan katalysator	023950-001	1
	Avgasdämpare	med katalysator	023951-001	1
12	Avgasrör	vänster sida	023952-001	1
13	Avgasrör	höger sida	023953-001	1
20	Lambda sensor		014227-001	1
30	Ljuddämparskydd		018483-001	1
40	Avgasrörstättning		019626	2
50	Mutter		015057	4
60	Mutter		015053	4
70	Fjädderring		003229	4
80	Skruv		015530	2
90	Mutter		022659	2
100	Gummiplatta		047990-003	1
110	Bricka		014939	4

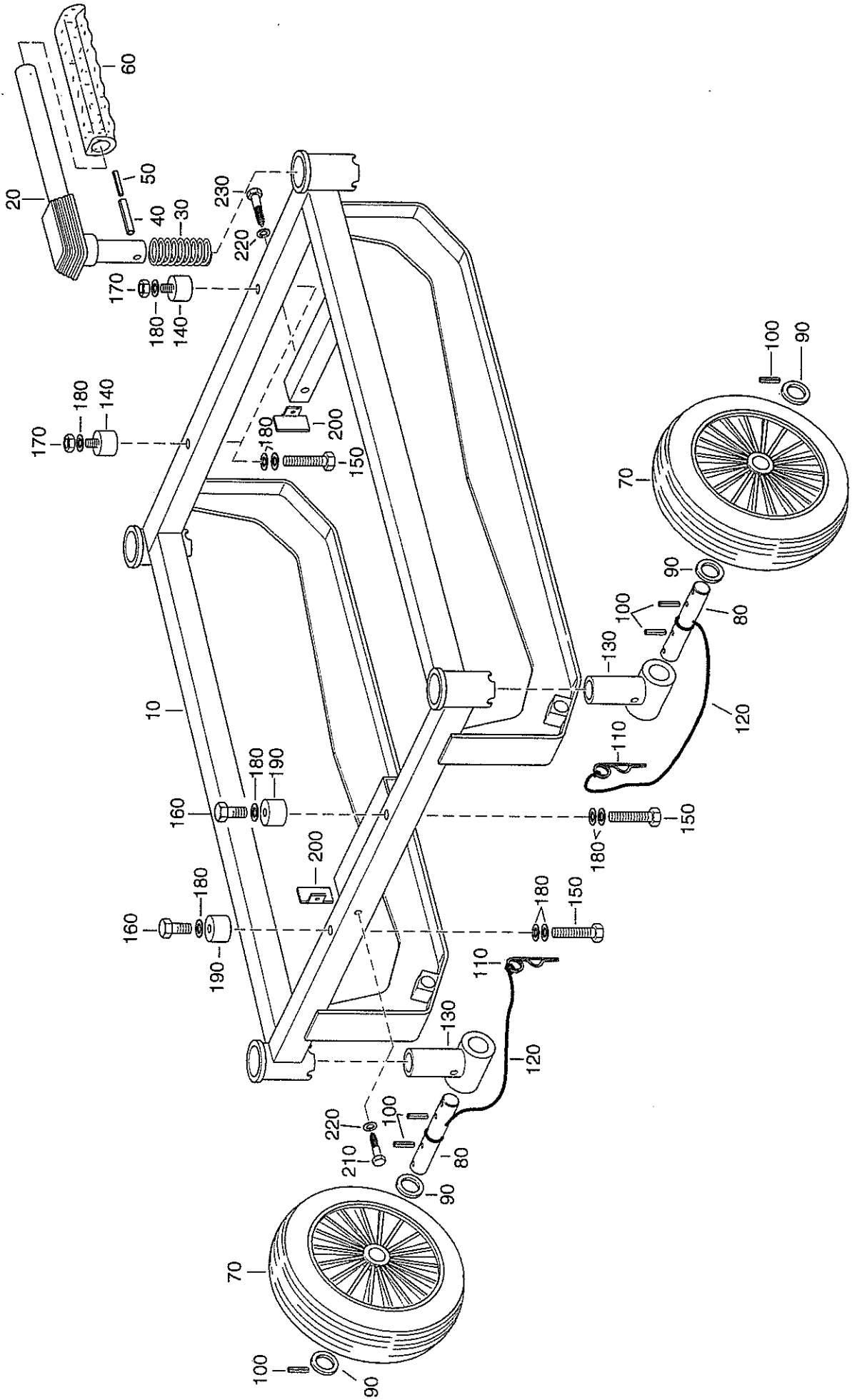


POS.	BESKRIVNING	MÄRKNING	ARTIKEL NR.	ANTAL
10	Batterikonsol		011763-001	1
20	Skruv	M 12x25, DIN 7984	012822	1
30	Trissa	A 13, DIN 7349	002973	1
40	Batteri		023166	1
50	Vinkel		045780-001	1
60	Skruv	M 6x30, DIN 933	015506	1
70	Mutter	M 6, DIN 985	015085	1
80	Trissa	A 6.4, DIN 125	014917	1
90	Slang	ø 7x5, L=500 mm	002849	1
100	Gummiremsa		047990-001	2
110	Gummiremsa		047990-002	2
120	Skruv	M 6x20, DIN 933	015502	2
130	Trissa	A 6.4, DIN 125	014917	4
140	Mutter	M 6, DIN 985	015085	2
150	Kabelgenomföringsring		023922	1
160	Bleckmutter	M 4.2	089158	1
170	Skruv	B 4.2x13, DIN 7971	055599	1
180	Skruv	M 4x16, DIN 912	012662	3
190	Mutter	M 4, DIN 985	089060	3
200	Tändspole		023954-001	1
210	Tändkabel		023955-001	1

POS.	BESKRIVNING	MÄRKNING	ARTIKEL NR.	ANTAL
220	Reläsockel		014595	3
230	Mutter	M 4, DIN 934	015049	4
240	Kabelträ komplett	elektr. bensin tillförsel	021878-001	1

Batterikonsol 011763-001

38



Bärram 016334-001

POS.	BESKRIVNING	MÄRKNING	ARTIKEL NR.	ANTAL
	<u>Bärram komplett</u>	C (10-60)	020439-001	1
10	Bärram		016334-001	1
20	Handtag del		046428-001	4
30	Tryckfjäder	ø 28.5x ø 2.5x70	046427-001	4
40	Spännstift	ø 8x45, DIN 1481	046499	4
50	Spännstift	ø 5x45, DIN 1481	015753	4
60	Handtag		046426-001	4
	<u>Transporthjulssats komplett</u>	C (70-130)	045795-001	1
70	Hjul	16x4	048205	2
80	Axel	20x185	048206-001	2
90	Trissa	A 21, DIN 125	014932	4
100	Spännstift	ø 4x28, DIN 1481	015743	6
110	Fjäderkontakt	DIN 11024	035345	2
120	Rep		034520-001	2
130	Axellager	20x50	052619-001	2
140	Gummilager	40x30	046708	2
150	Skruv	M 8x50, DIN 933	015540	4
160	Skruv	M 8x18, DIN 933	015527	2
170	Mutter	M 8, DIN 934	015055	2

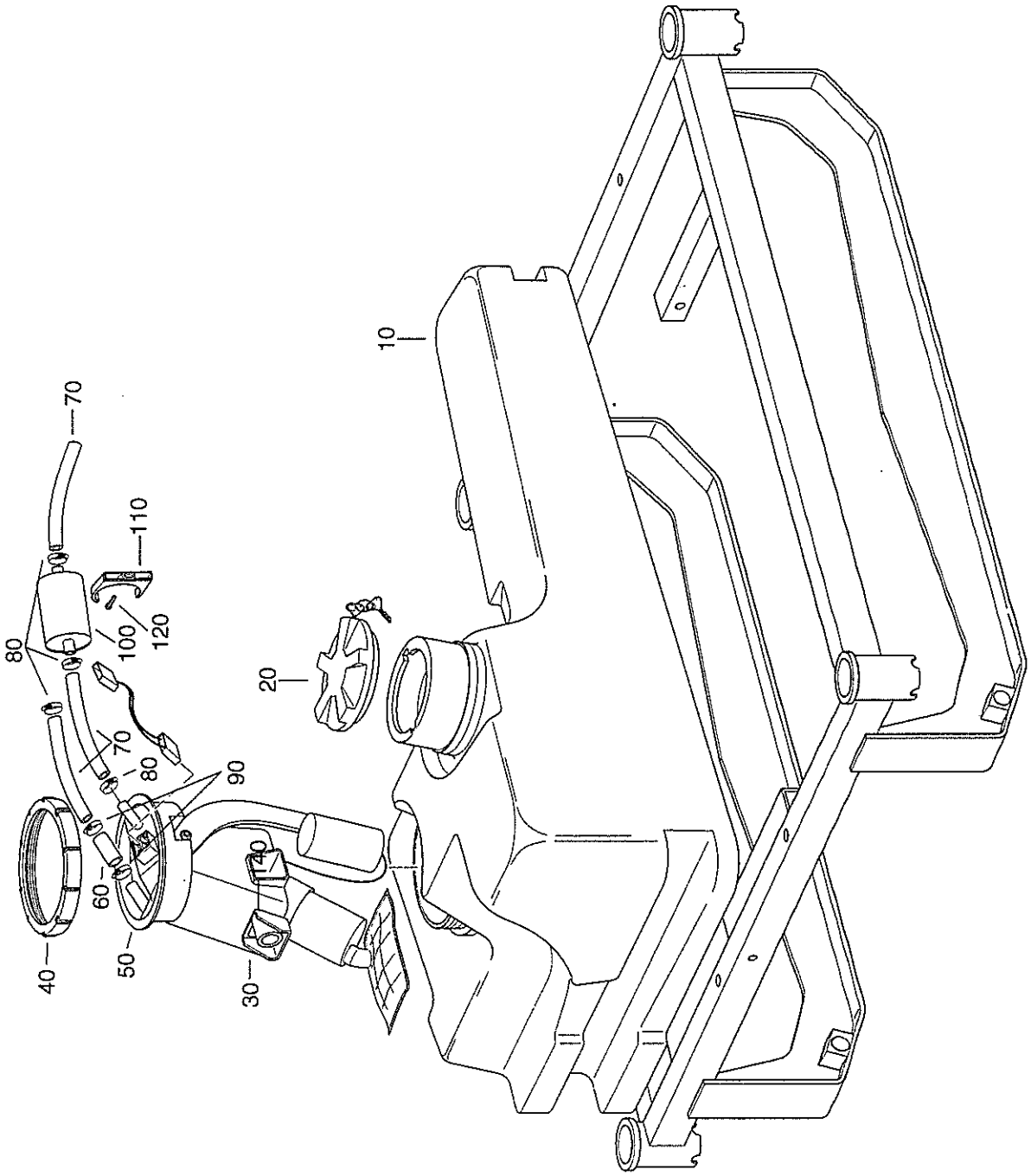
Bärram 016334-001

40

POS.	BESKRIVNING	MÄRKNING	ARTIKEL NR.	ANTAL
180	Bricka	A 8.4, DIN 433	014939	10
190	Gummilager	40x30	046708	2
200	Konsol för tank		020096-001	1
210	Skruv	M 6x45, DIN 931	015367	1
220	Bricka	A 6.4, DIN 125	014917	2
230	Skruv	M 6x16, DIN 933	015499	1

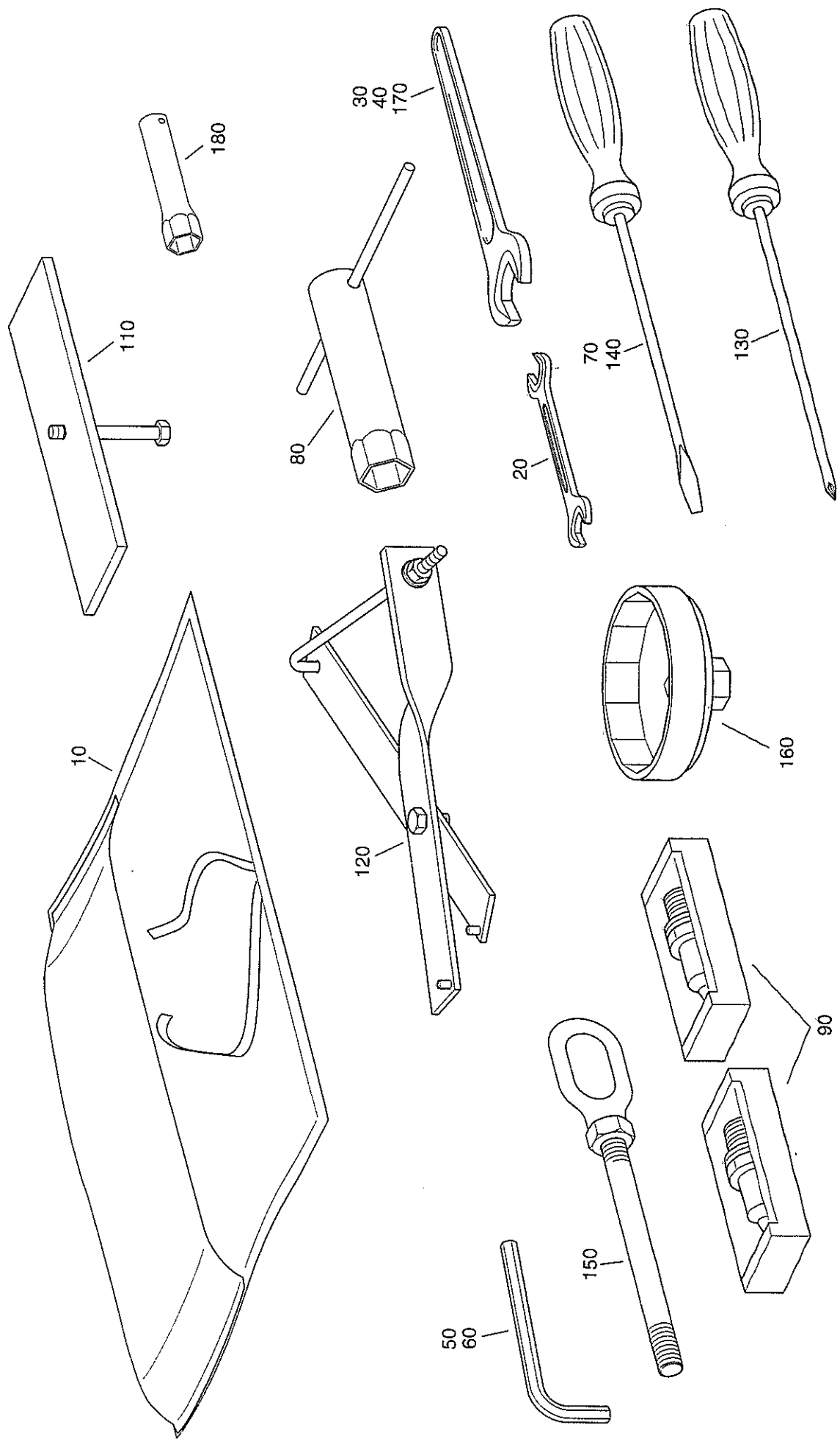
Bärram 016334-001





POS.	BESKRIVNING	MÄRKNING	ARTIKEL NR.	ANTAL
		C (10, 30-80, 130, 140)		
10	Bränsletank		036305-001	1
20	Tankförslutning		032930-001	1
30	Bränslepump		046705	1
40	Förslutningsring		067119-001	1
50	Gummitätning		034960	1
60	Slang		034964	1
70	Slang		034876	1
80	Slangklämma		015333	3
90	Slangklämma		007153	4
100	Bränslefilter		046955	2
110	Klämma		034952	1
120	Skruv		067993	1
130 na	Skylt		012231	1
140 na	Kabelklämma		083363	1
			022298	3

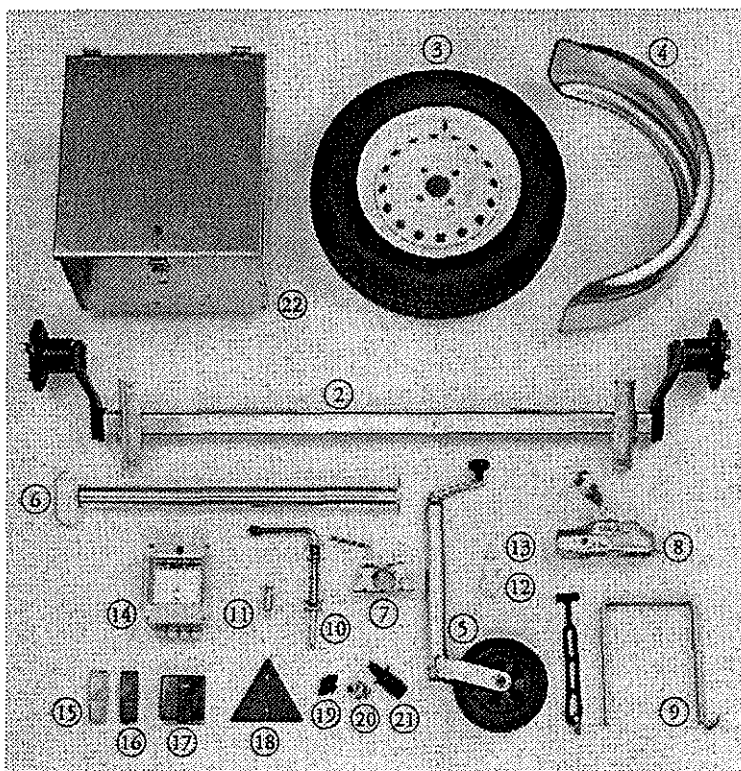
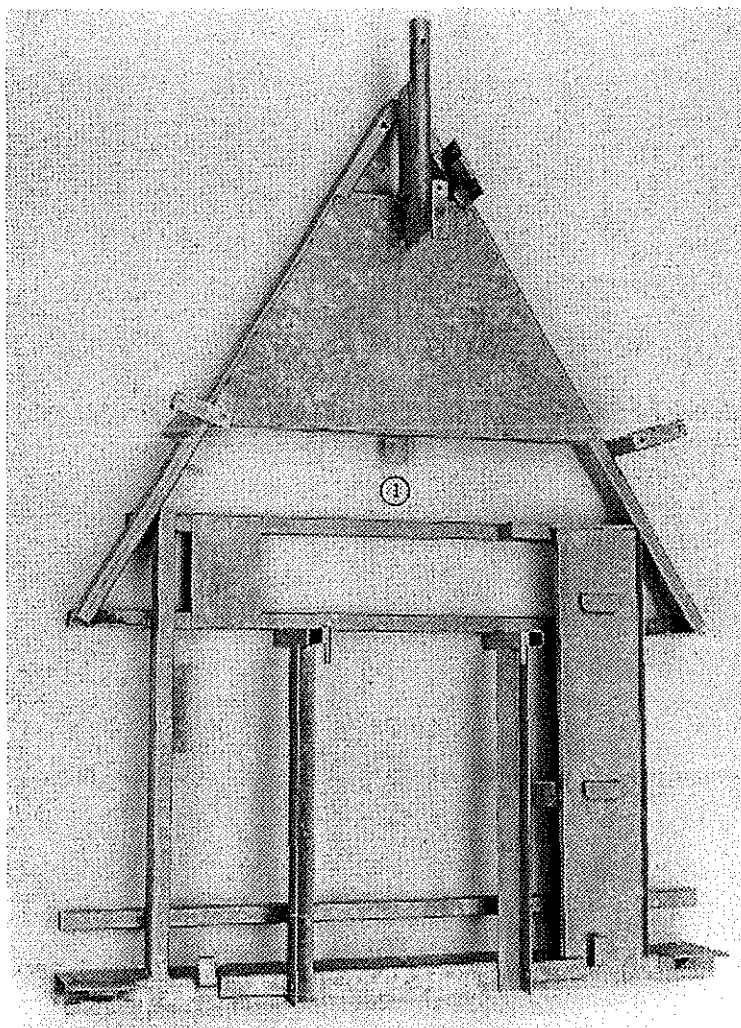
Bränsletank 032930-001



POS.	BESKRIVNING	MÄRKNING	ARTIKEL NR.	ANTAL
	VERKTYGSSATS	C (10 - 160)	022234-002	1
10	Verktygsväska	350x180	047009	1
20	Dubbel skiftnyckel	10/13, DIN 895	020408	1
30	Skiftnyckel	22, DIN 894	022236	1
40	Skiftnyckel	30, DIN 894	022238	1
50	Insatsnyckel	6, DIN 911	086762	1
60	Insatsnyckel	8, DIN 911	047002	1
70	Skruvmejsel		047023	1
80	Tändstiftsnyckel		022241	1
90	Tändstift		022232	2
100	Tändstiftsskydd		049612-001	1
110	Platta komplett		047006-001	1
120	Tång		047005-001	1
130	Skruvmejsel	DIN 5260	022393	1
150	Transportkrok komplett	**	022978-001	1
	Transportkrok komplett	**	028413-001	1
160	Oljefilternyckel	SW 27, 3/8"	024425-001	1
**	Notering: Transportkrok komplett Transportkrok komplett	anv. till PuNr.: 185.0170 anv. från PuNr.: 185.0171	028413-001 022978-001	

Verktgssats  
022234-00

# TYP 6750



Artikel	Nr	Ant	
①	2570	1	Chassie
②	2006	1	Axel 550 kg
	316	2	Saxpinne 5x40
	141	2	Tätningssats
	321	2	Hjullager 30204 ytter
	305	2	Kronmutter M20x1,5
③	2206	2	S-hjul 155R13 C 8
	762	2	Fälg, 4,5Jx13, 1358
	1458	2	Däck
④	826	2	Stänkskärm rund 2011 standard
⑤	373	1	Stödhjul std. 200x50 kompl.
⑥	1318	2	Stödben ST 48 utan KLE
⑦	366	3	Klämplatta stödhjul 48 mm
⑧	382	1	Kulhandske 60 mm d. 50 mm WW 300H
⑨	2381	5	Slanghållare
	934	5	Kapellfjong 3-delad
	705	5	Gummiklammer 15,9 mm
⑩	2509	2	Kolvregel stor 132230
⑪	2576	1	Kolvregel 10 mm
⑫	12612008	3	Verktygshållare 126-81-6 Avgasslang
⑬	2575	2	Verktygshållare Motorsprint
⑭	BE170-F94S2000	1	Spänningsomvandlare 27/12V 10A kapslad
	145301	1	Skyddsslang PA-RKG-10F
	MW 11 31 00	1	Vinklad stickpropp inkl 2,2 m 2x1,5 mm <sup>2</sup>
⑮	1447	2	Positionsljus
⑯	666	2	Sidoljus
⑰	778	2	Bakljus
⑱	816	2	Reflextriangel, röd
⑲	8JB 004 123 001	1	Hållare för stickpropp
⑳	2532	1	Kontakthållare i plåt
㉑	695	1	7-polig stickpropp
㉒	2327	1	Låda i Rostfritt
	2321	2	Gångjärn rfs 230100 19x19x37x2
	2168	50	Nit rostfri 4,8x14
	632	1	Kantlist 700080, 410+250 mm
	2510	1	Exc. regel rfs (motorspruta)
	2511	1	Exc. lås rfs hake(motorspruta)
	2516	1	Gummimatta durk 3mm 210x410 mm
	648	1	Rf-rundstång Ø8 mm
	2573	2	Låsbricka Rf Ø8 mm tillstag

**Räddningsverket, 651 80 Karlstad**  
**Telefon 054-13 50 00, telefax 054-13 56 00. Internet <http://www.srv.se>**  
**Beställningsnummer T10-401/00. Telefon 054-13 57 10, telefax 054-13 56 05**