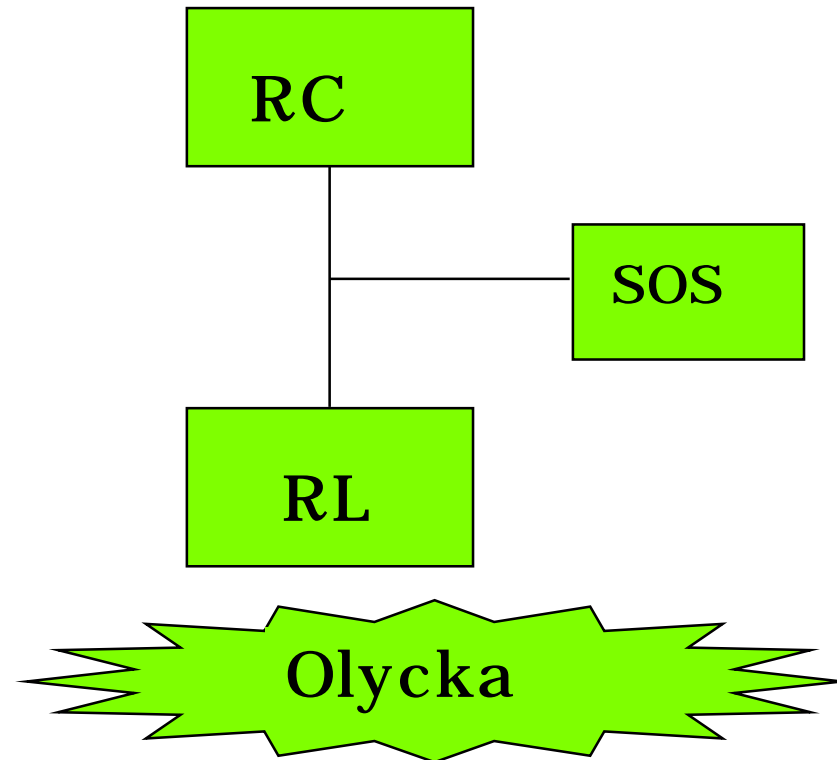


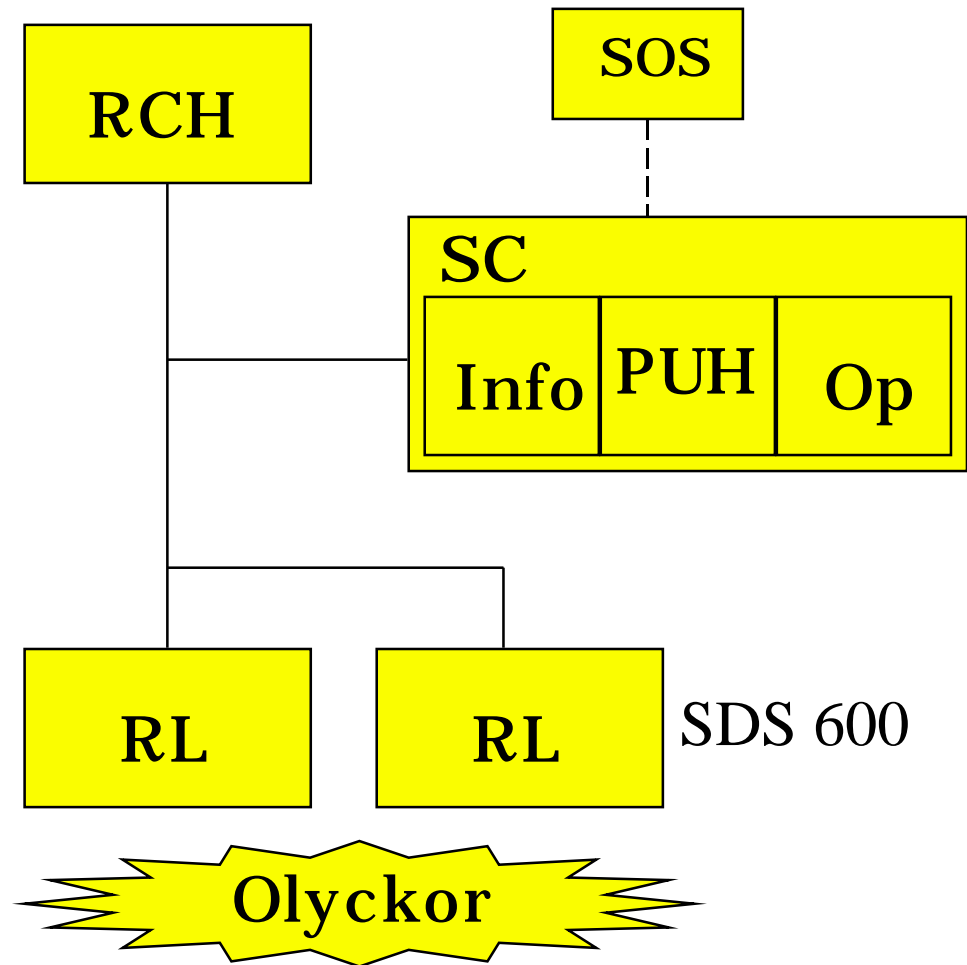
Grön stabsberedskap

- Grundberedskapen för stab
- Säkerställs via befäl i beredskap
- Finns i varje kommun alt. region
- Normativt och Strategiskt ansvarig
- RCH överordnad samtliga RL



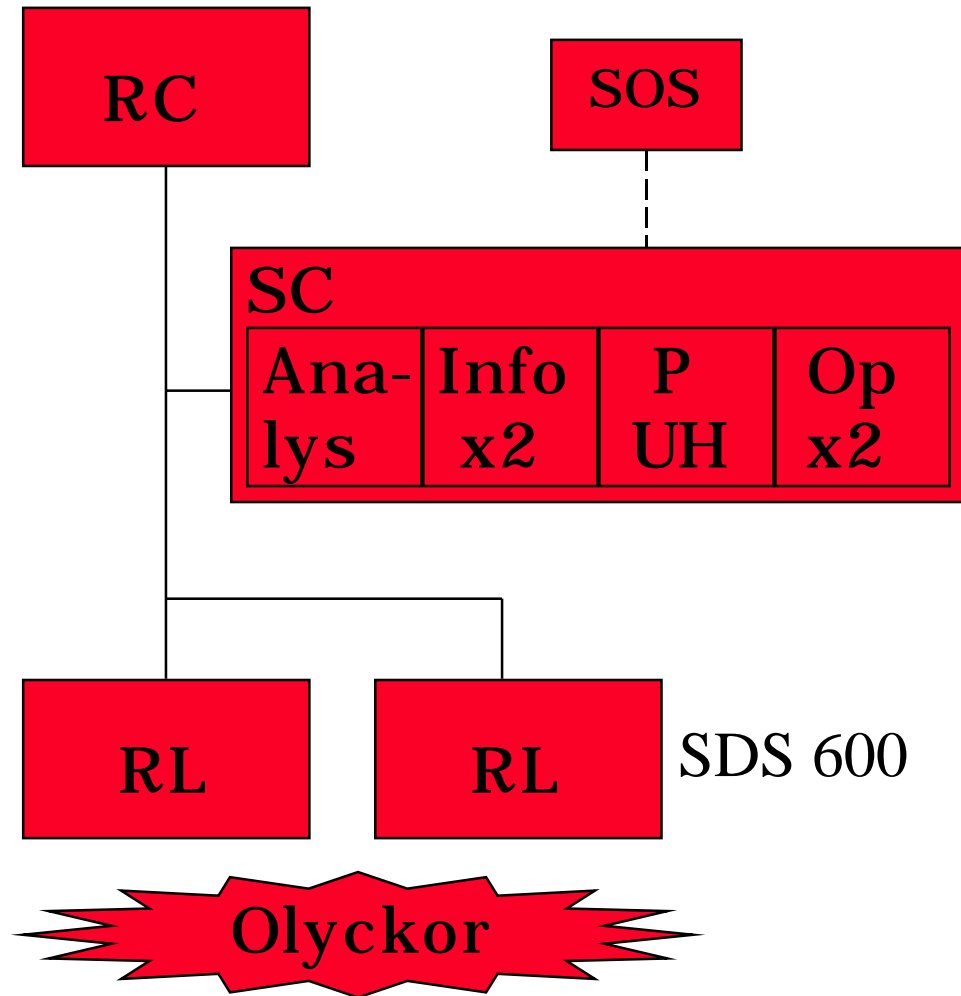
Gul stabsberedskap

- Inringd personal alt. från annan kommun
- Staben stöd åt RCH
- Varje kategori har utbildning för sin roll
- Varje region bör klara gul stabsberedskap
- Träder i kraft på RCH initiativ, via SOS



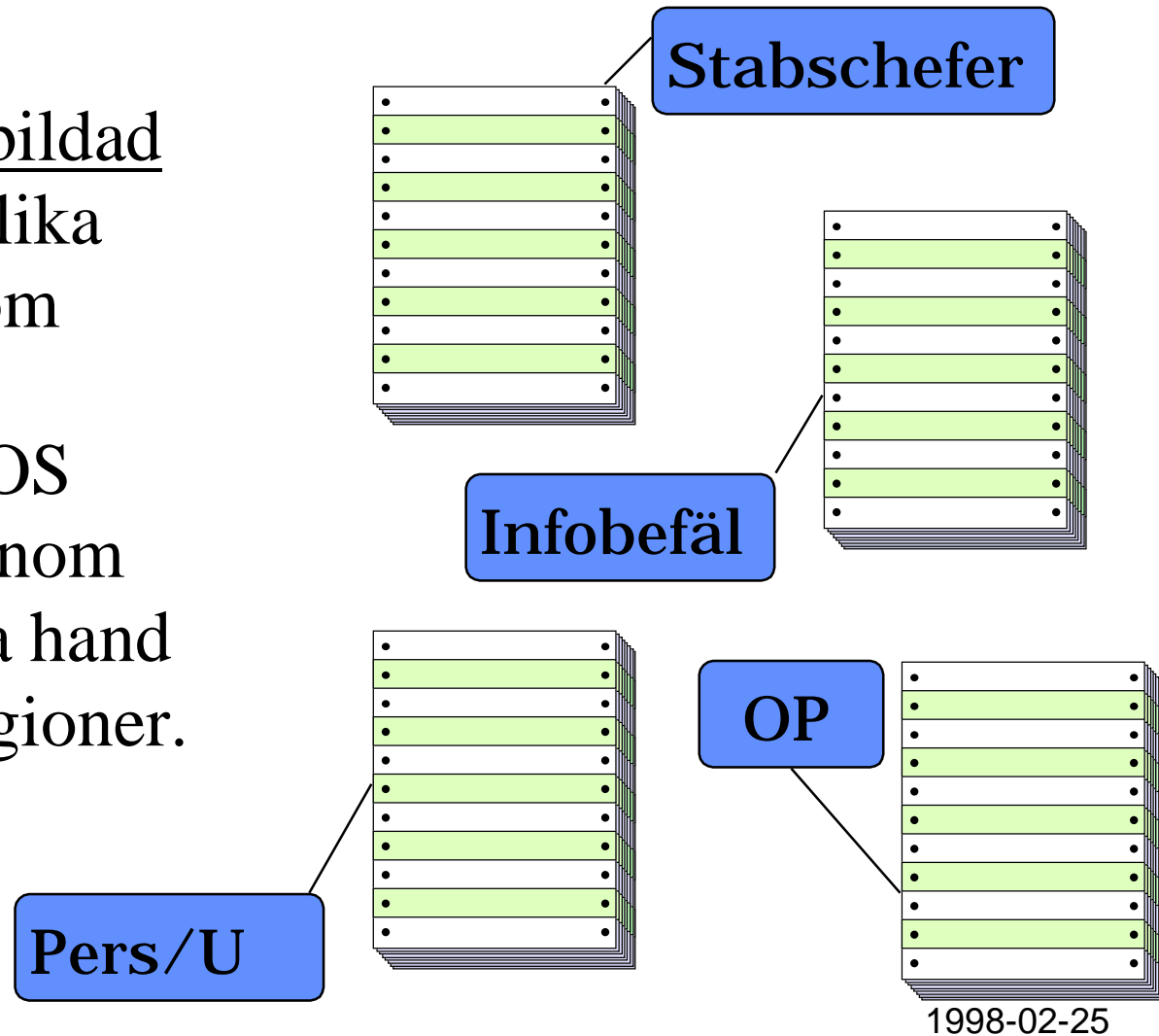
Röd stabsberedskap

- Bygger på samverkan mellan regioner
- ”Räddningsstab Värmland”
- Ytterligare funktioner samt mer uthållig jmf med gul stabsberedskap



Räddningsstab Värmland

- Listor med utbildad personal för olika funktioner inom staben
- Rings in av SOS
- I första hand inom region, i andra hand från övriga regioner.



Handlingsplan ”Stab Värmland”

- Stabsmetodikkurs
SRV
- Grund via RSK / HRK
- Inventera presumtiva stabsmedlemmar (SC , Info etc)
- Planera och genomföra utbildningar
- Larmlistor

