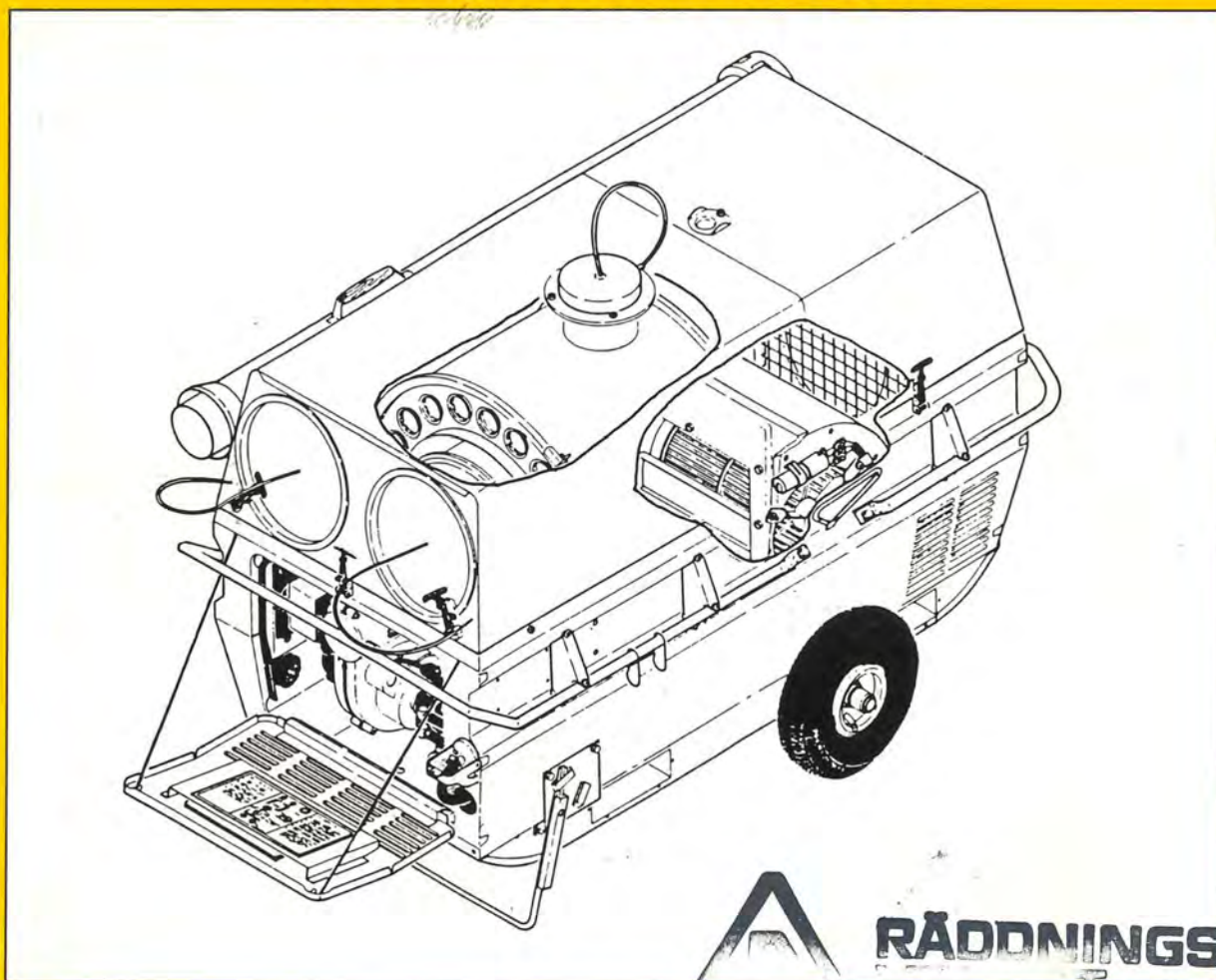


VARMLUFTAGGREGAT MT DANTHERM VA-M 40

RESERVDELSKATALOG



RÄDDNINGSG

872 64 SANDÖVERKEN



Socialstyrelsen

MAG

varmluftaggregat ...



**RÄDDNINGSG
VERKET**

1994

RESERVDELSKATALOG
VARMLUFTSAGGREGAT MT
TYP VA-M 40 (mtrlnr 263:01, 02)

1994 Statens räddningsverk, Karlstad
Tekniska avdelningen
Beställningsnr T81-313/94
1994 års utgåva

1. INLEDNING

1.1 Förord

Denna reservdelskatalog innehåller alla de reservdelar som är tillgängliga, och som ingår i varmluftaggregatet typ VA-M 40, utförande DANThERM NR. 32320. I några förekommande fall visas extrautrustning som ej ingår i SoS/SRV utrustningslista.

Katalogen är uppdelad på så sätt, att man först hittar de delar man söker på skisserna (sid. 1-18), antecknar numret som står vid den önskade reservdelen. Därefter tittar man i reservdelslistan på samma nummer som på teckningen och kan då se vilket DANThERM-varunummer som skall användas vid beställningar.

Det framgår av katalogen, att man inte kan beställa alla delar, men de finns med för att illustrera sammanhanget mellan de olika delarna. De delar som kan beställas är märkta med ett figur nummer.

För en säkrare och snabbare leverans, bör man tala om fabrikat, modell, serienummer, produktionsnummer samt namn på reservdelen och DANThERM varunummer.

Beställning av reservdelar göres i huvudsak centralt.

1.2 Innehållsförteckning

Reservdelskatalogen är uppbyggd av ritningar och en reservdelslista.

Reservdelslistan består av följande rubriker:

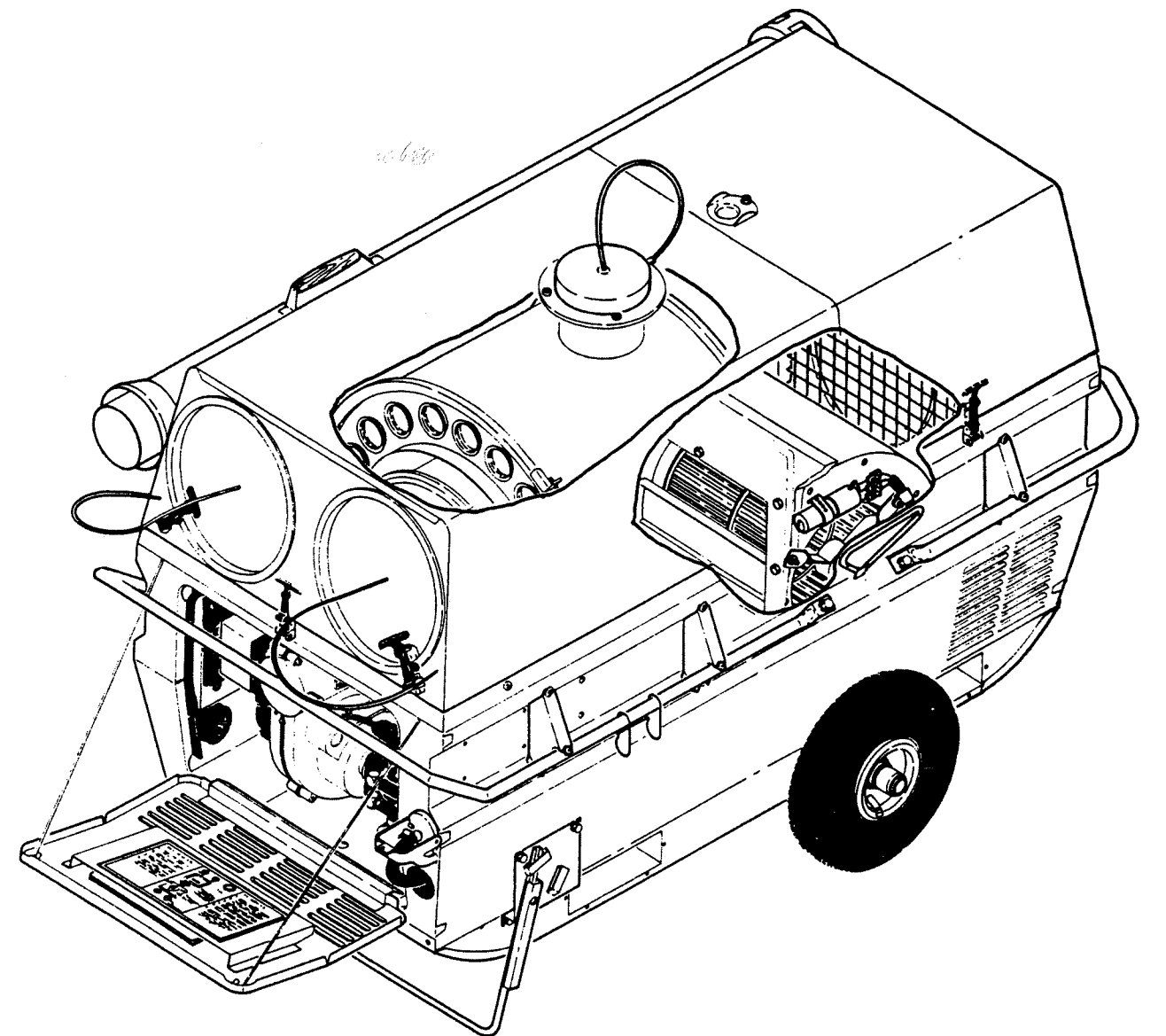
- Figur nr: De nummer som står vid resp. del på skisserna
- Varutext: Varubenämning
- Varunummer: DANThERM nummer samt FABRIKAT nummer
- Anmärkning: Ev. anmärkning angående varunumret
- I T: Inte Tillgängliga. (Detaljer som ingår i ett reservdelspaket)

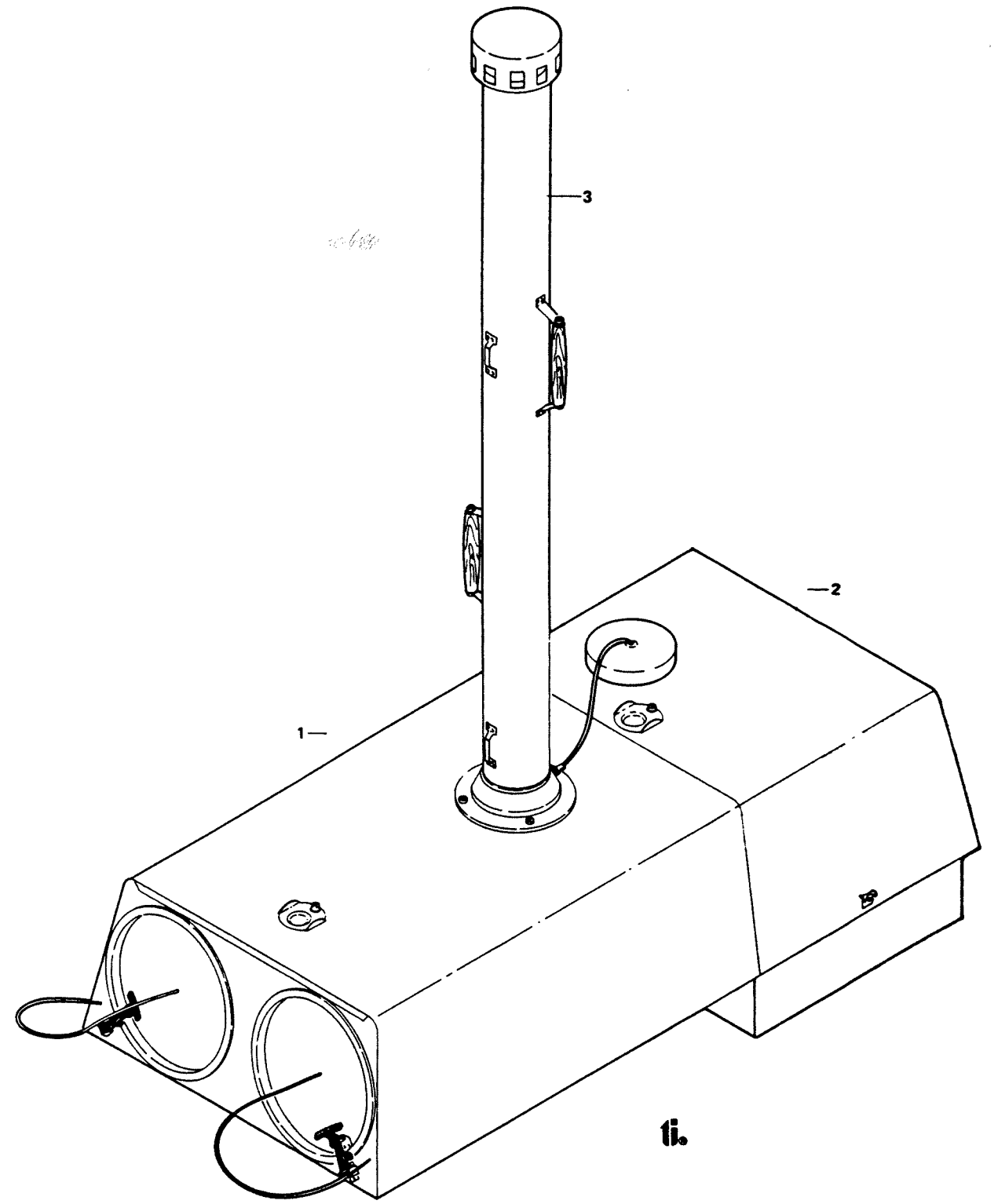
Tillverkare: Dantherm Produktion A/s
Box 502, Jegstrupsvej 4
DK 7800 SKIVE
DANMARK

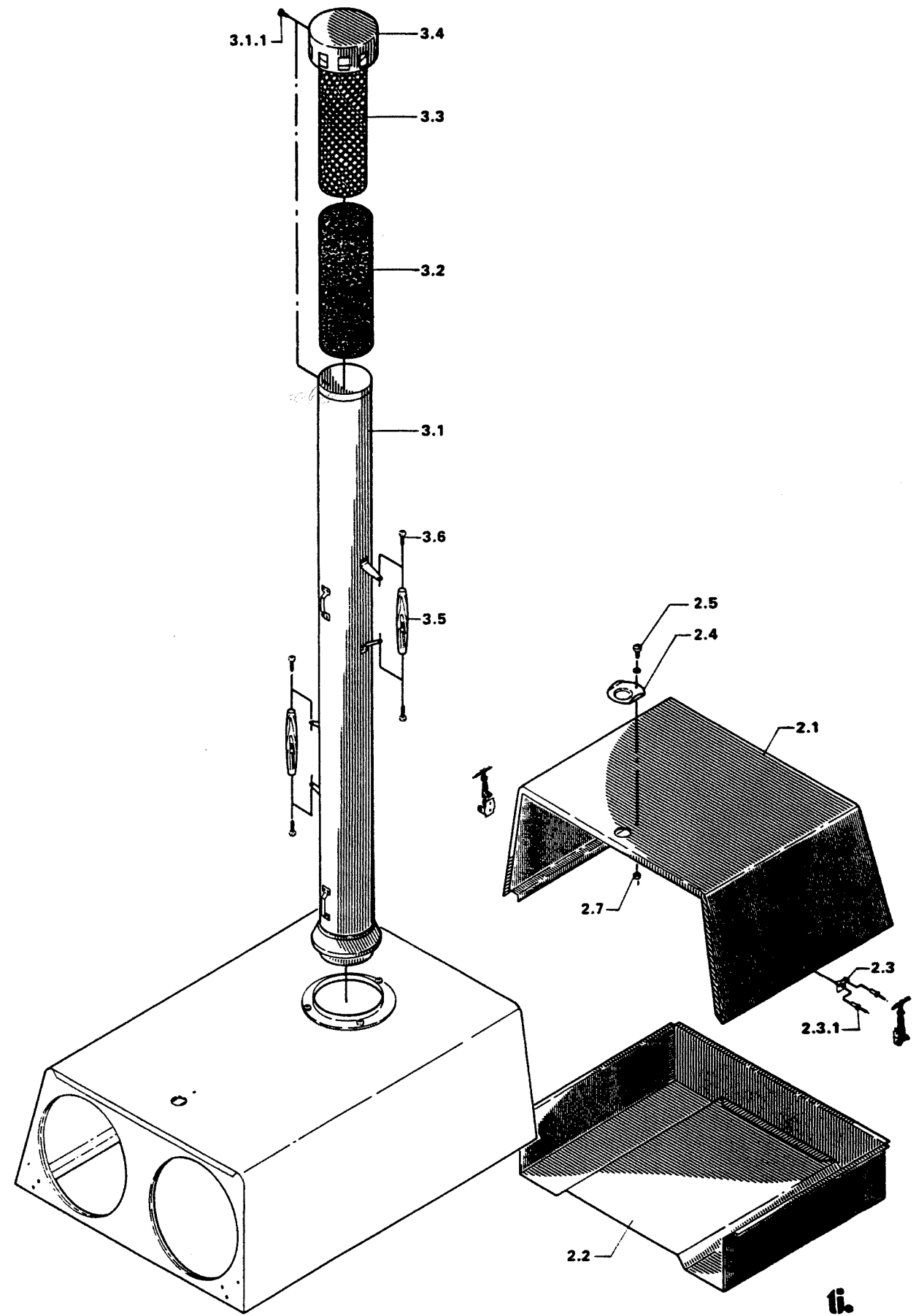
Leverantör: A B Dantherm
Box 10163
S-43422 Kungsbacka 1
Tel 0300 - 166 20
Fax 0300 - 162 16

Erling Engström

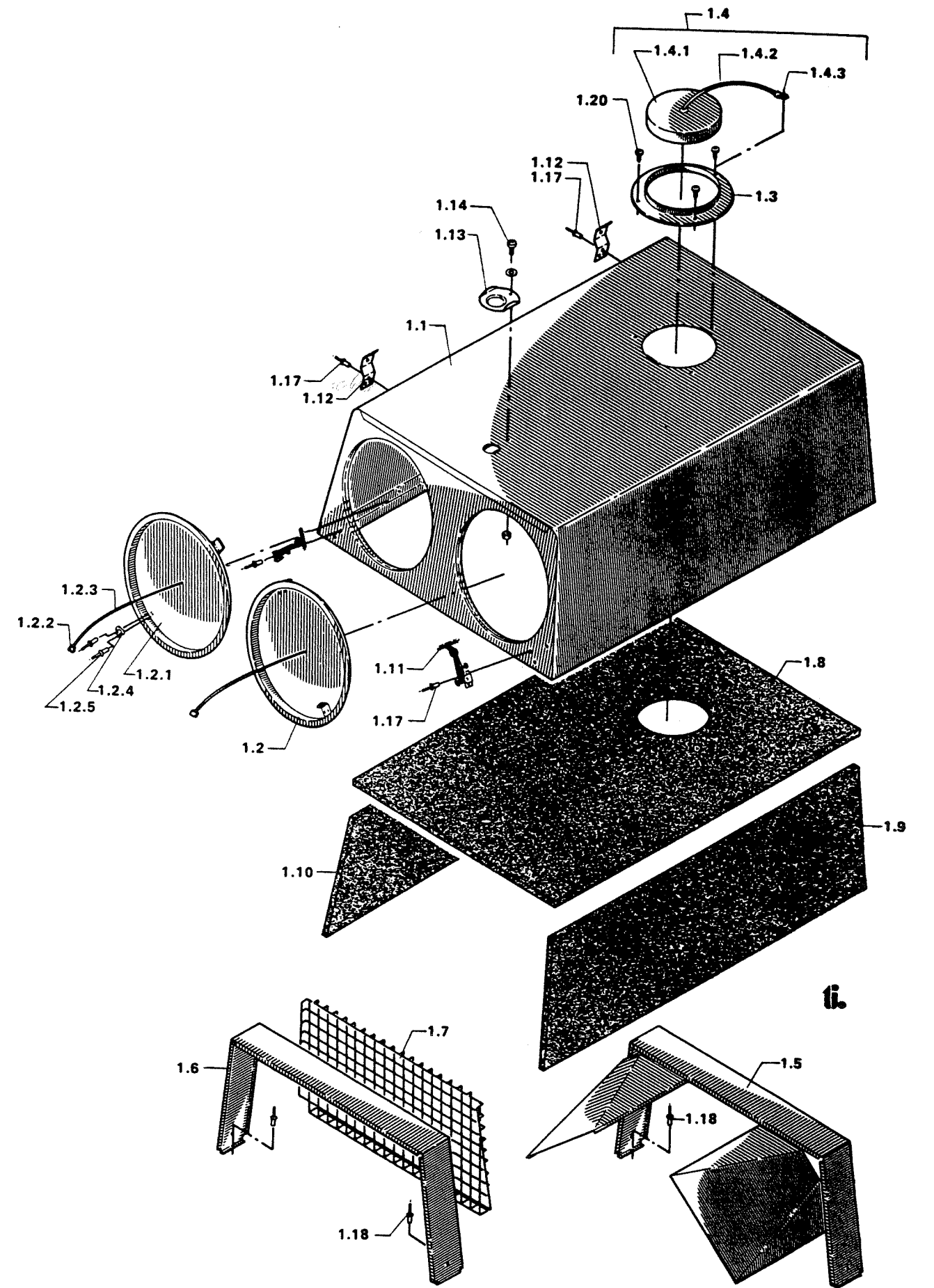
Räddningsverkets skola Sandö Biblioteket	
Ex	S Pbbö
D	040309

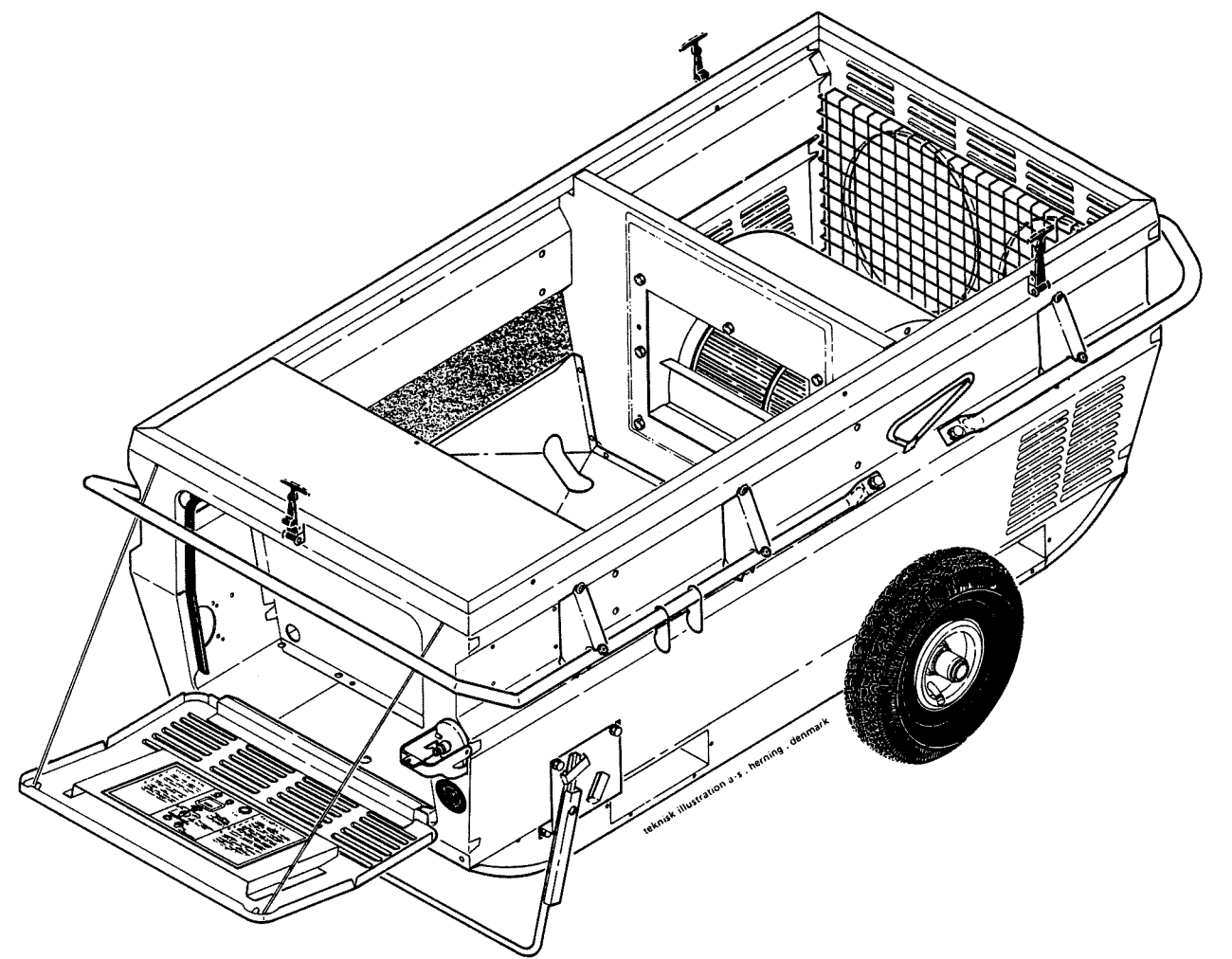


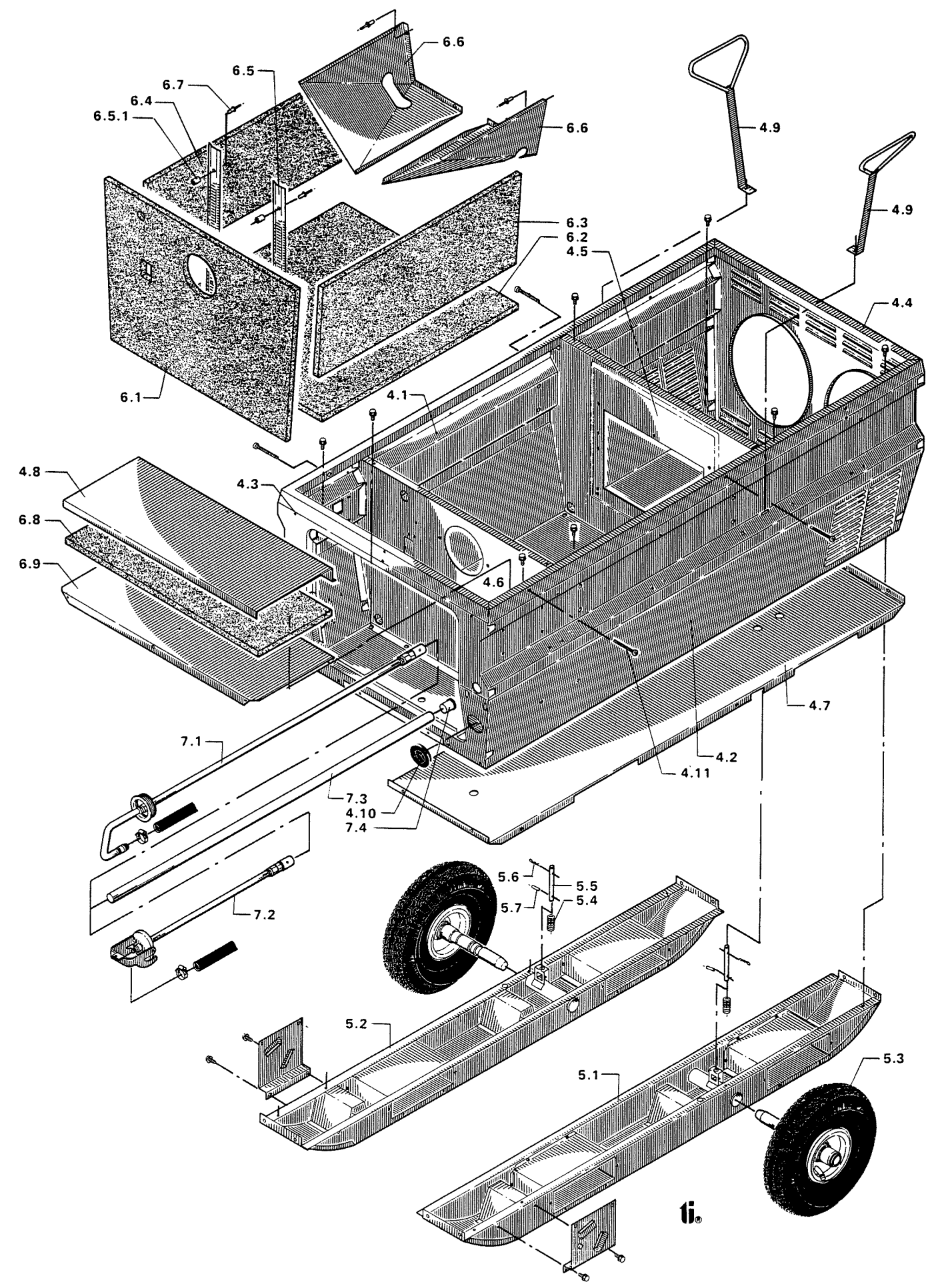


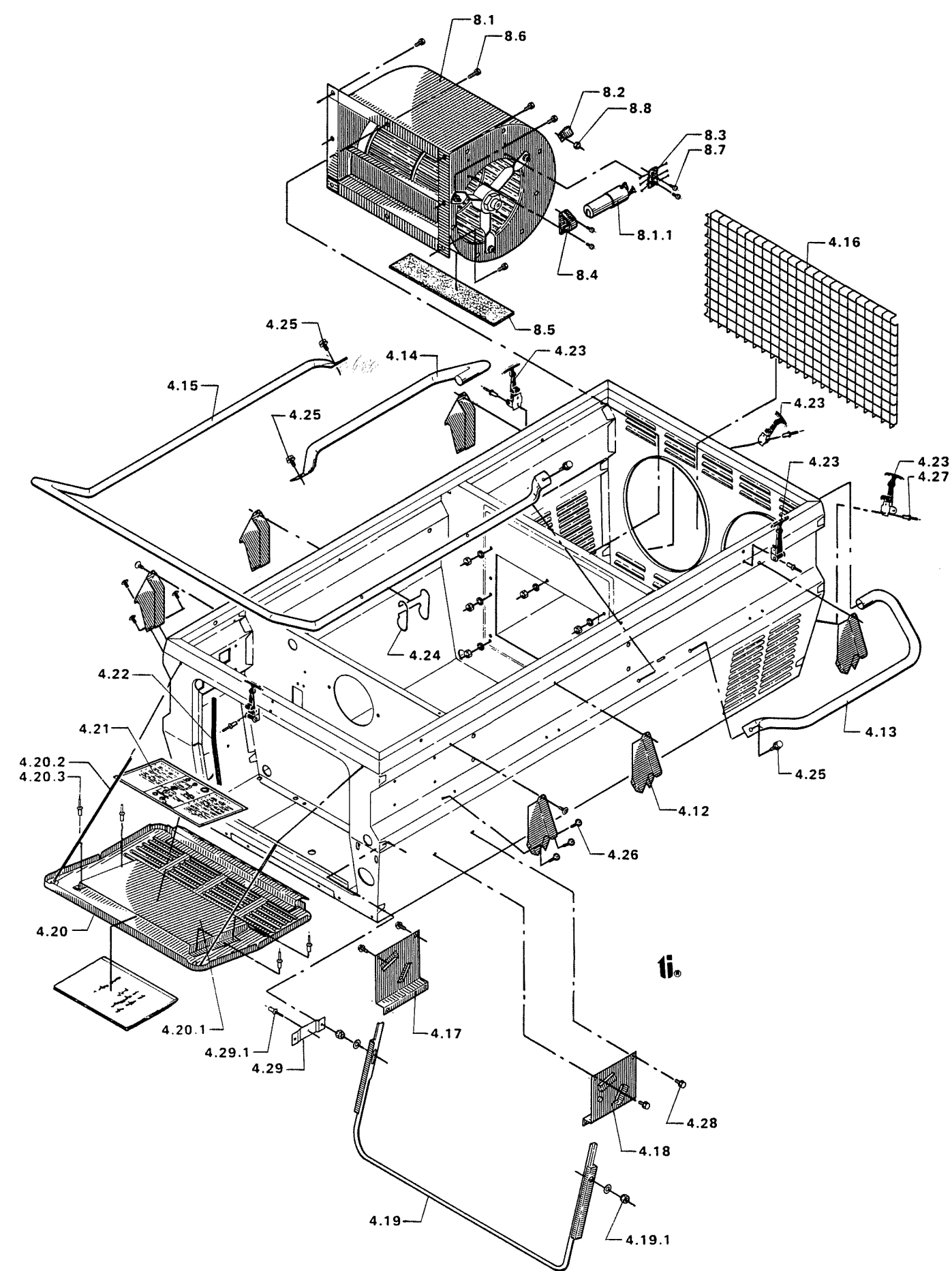


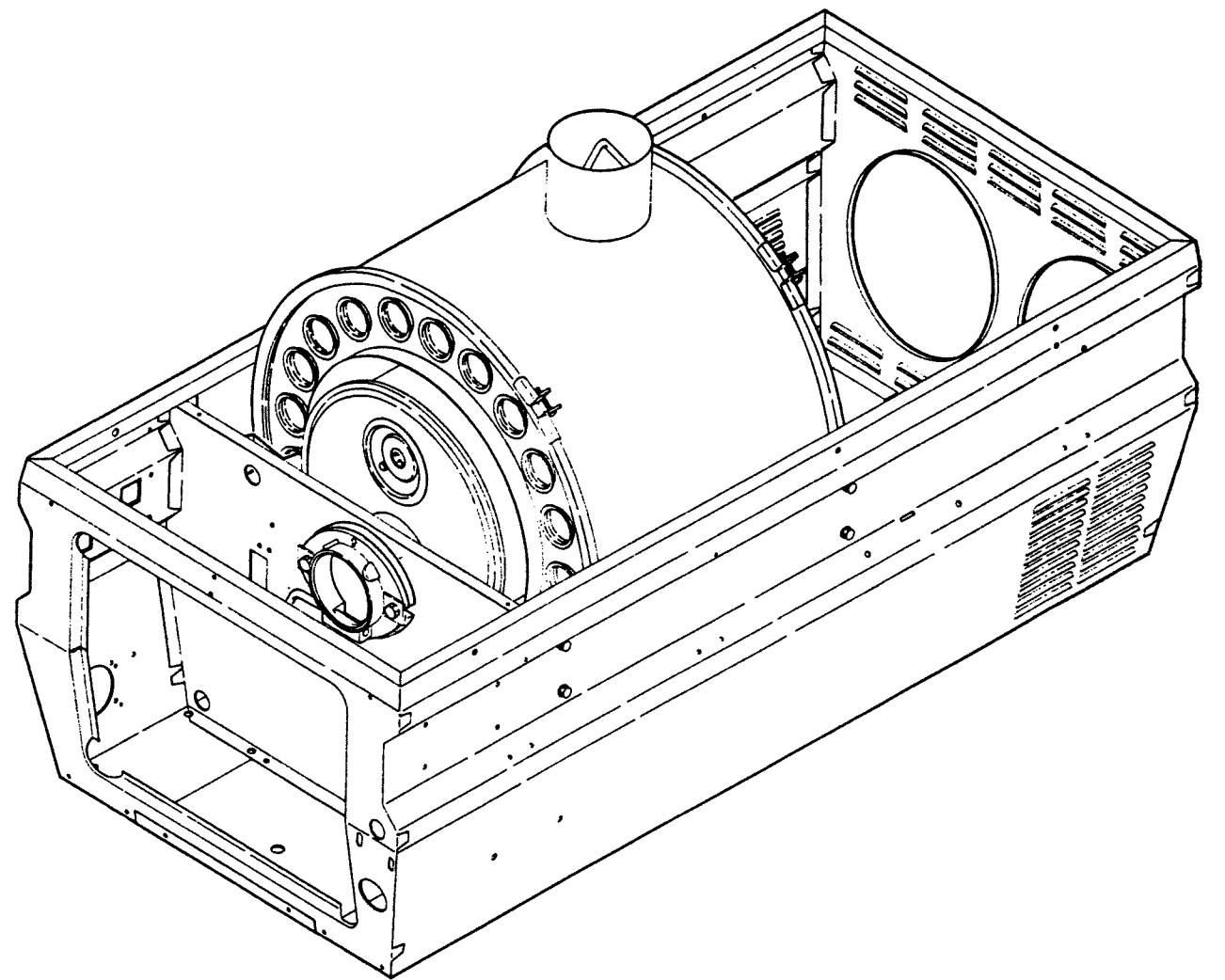
ii.

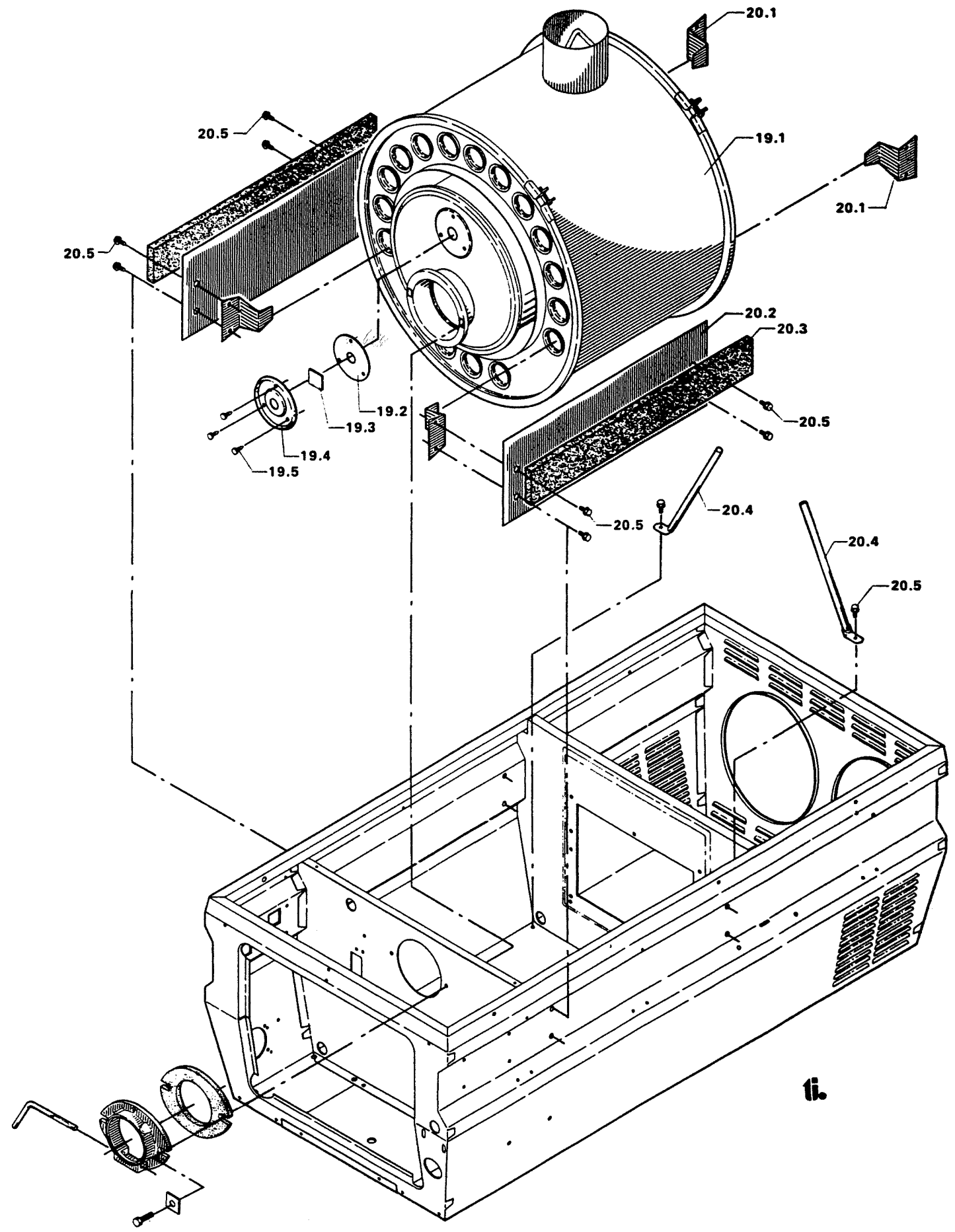




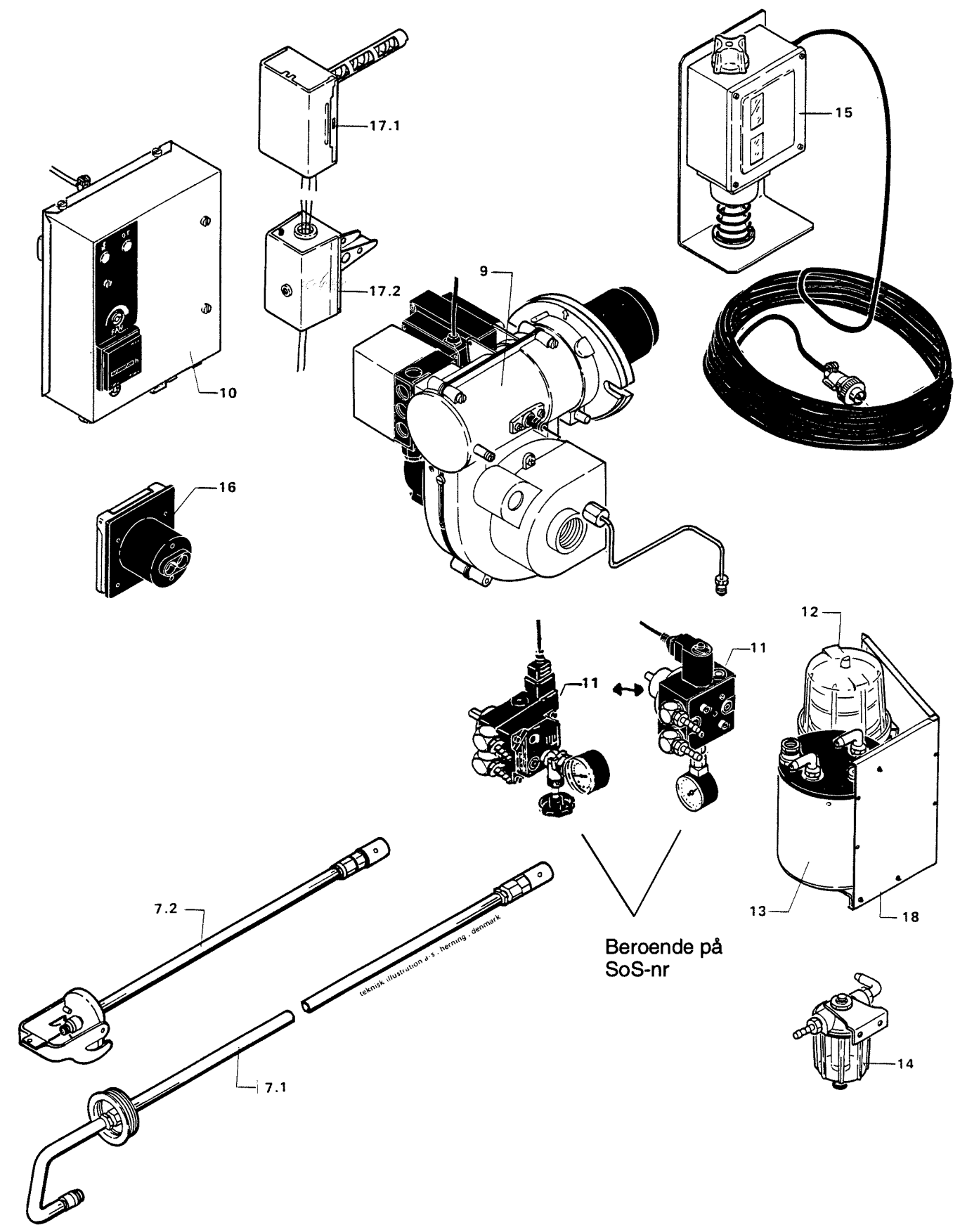


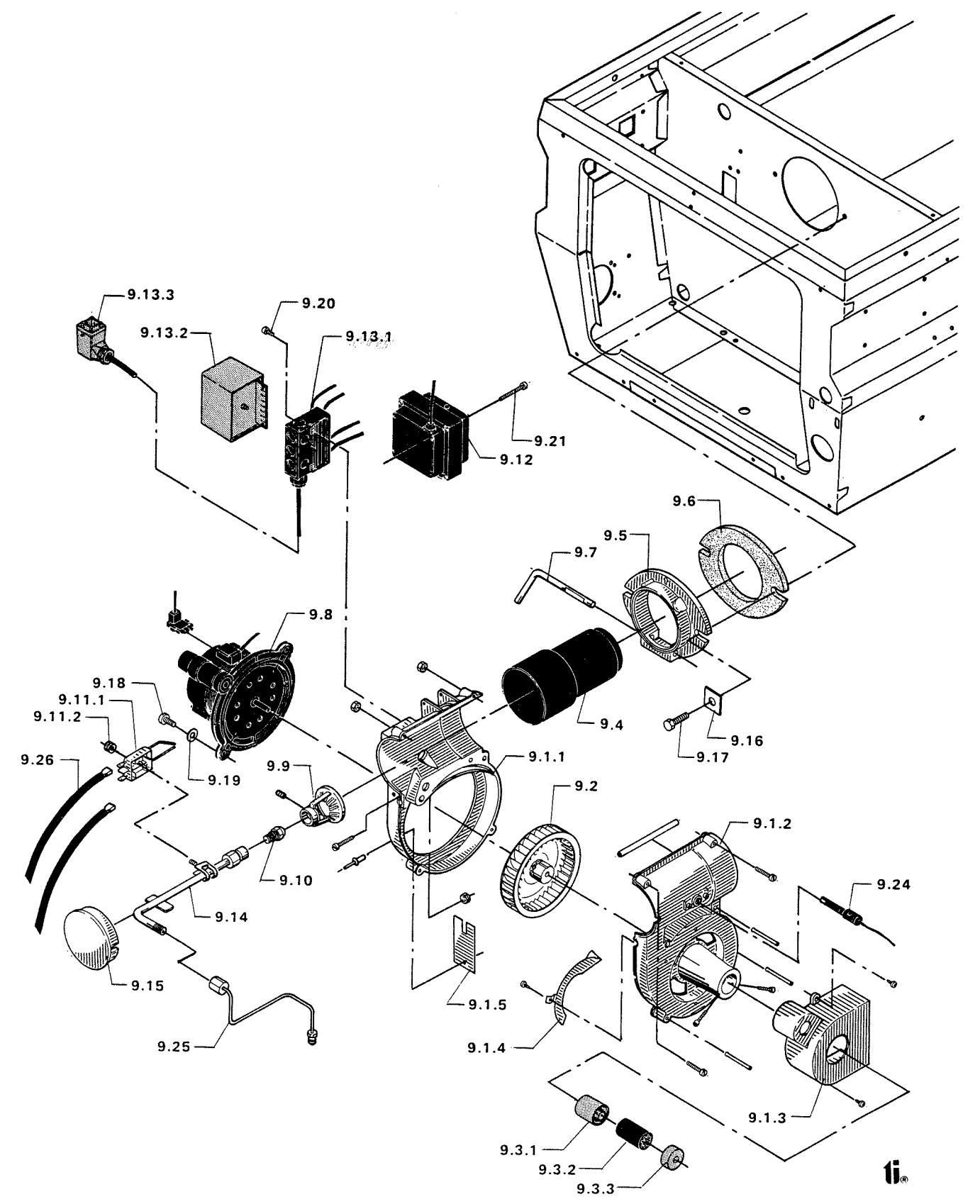


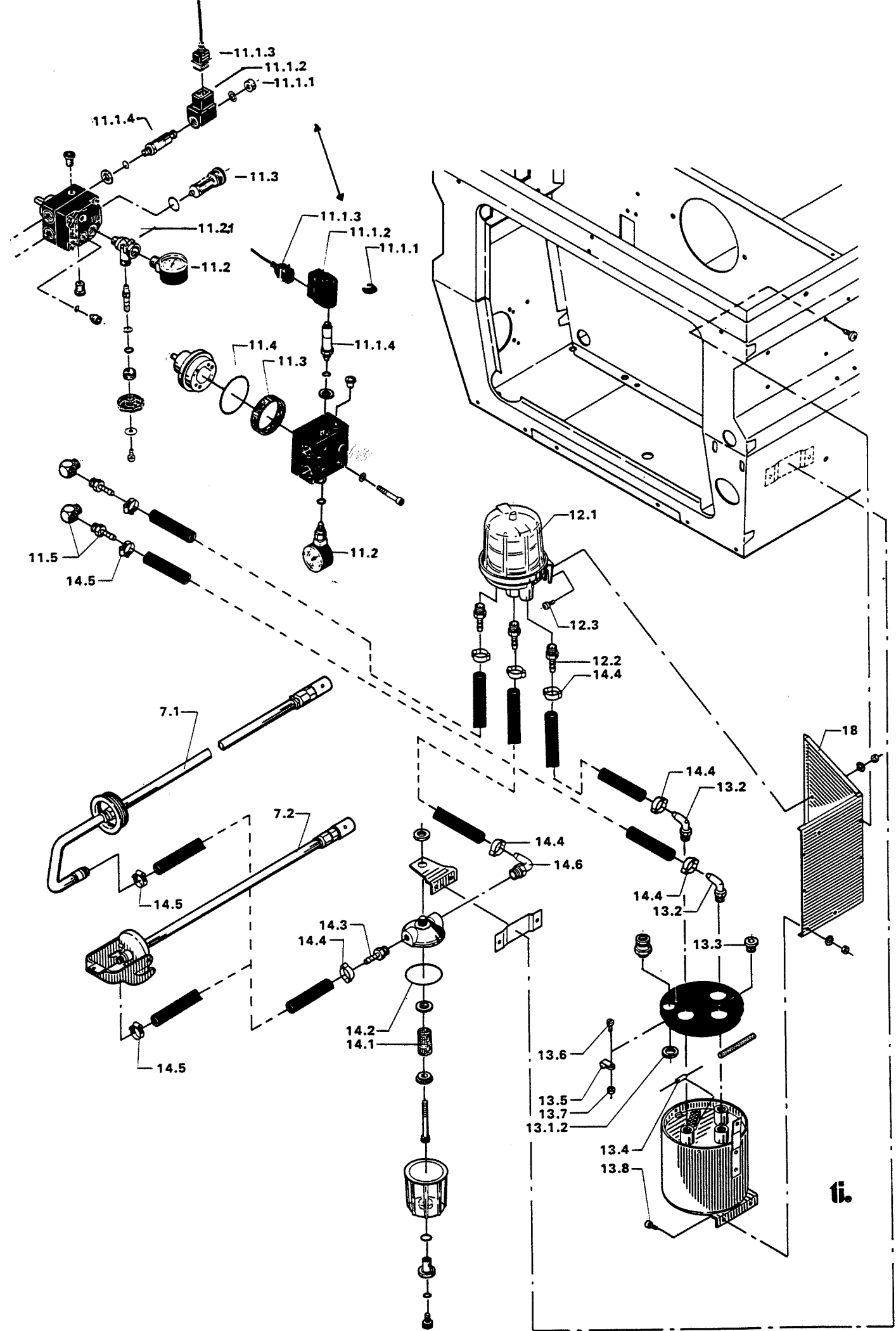


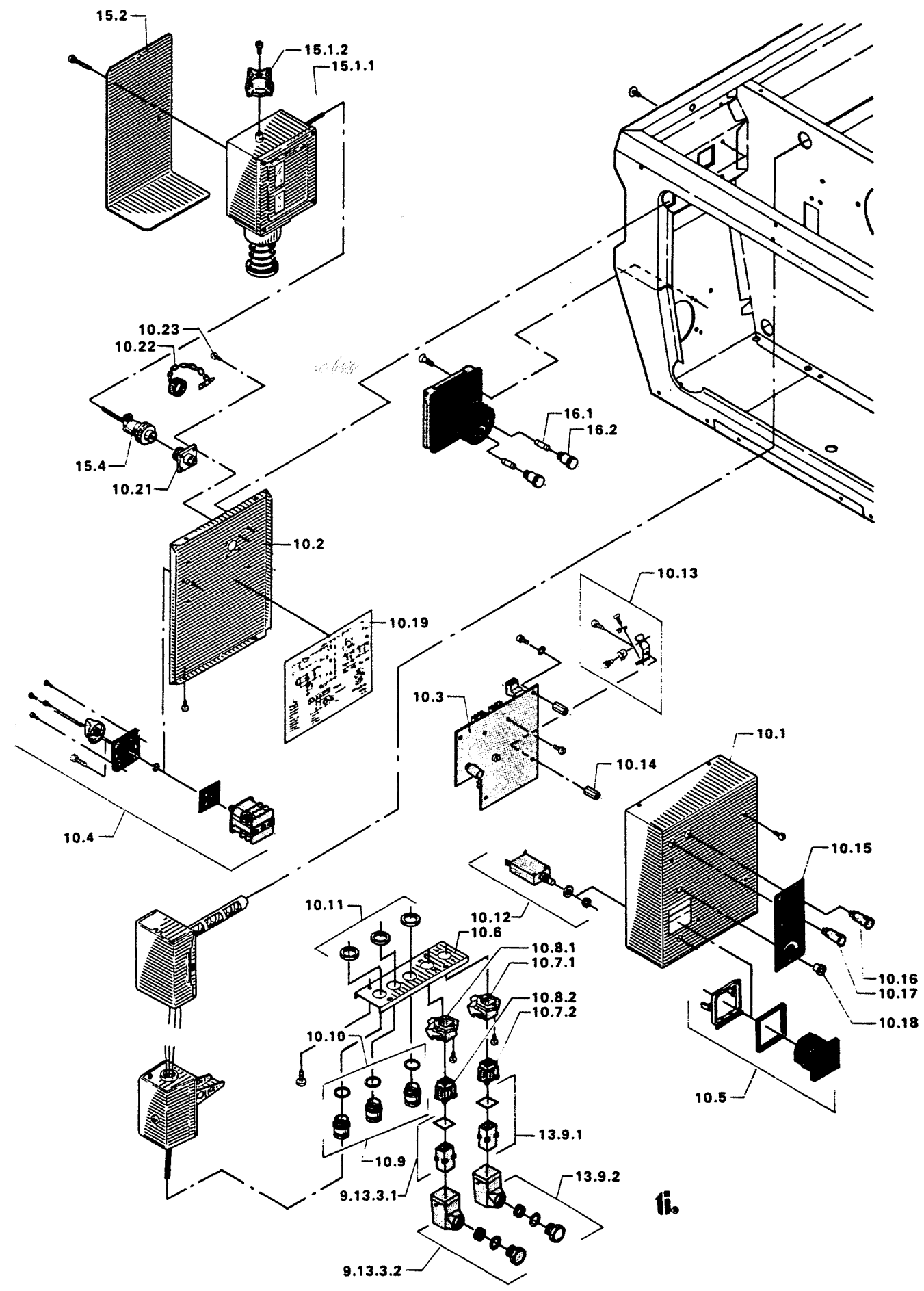


ii.

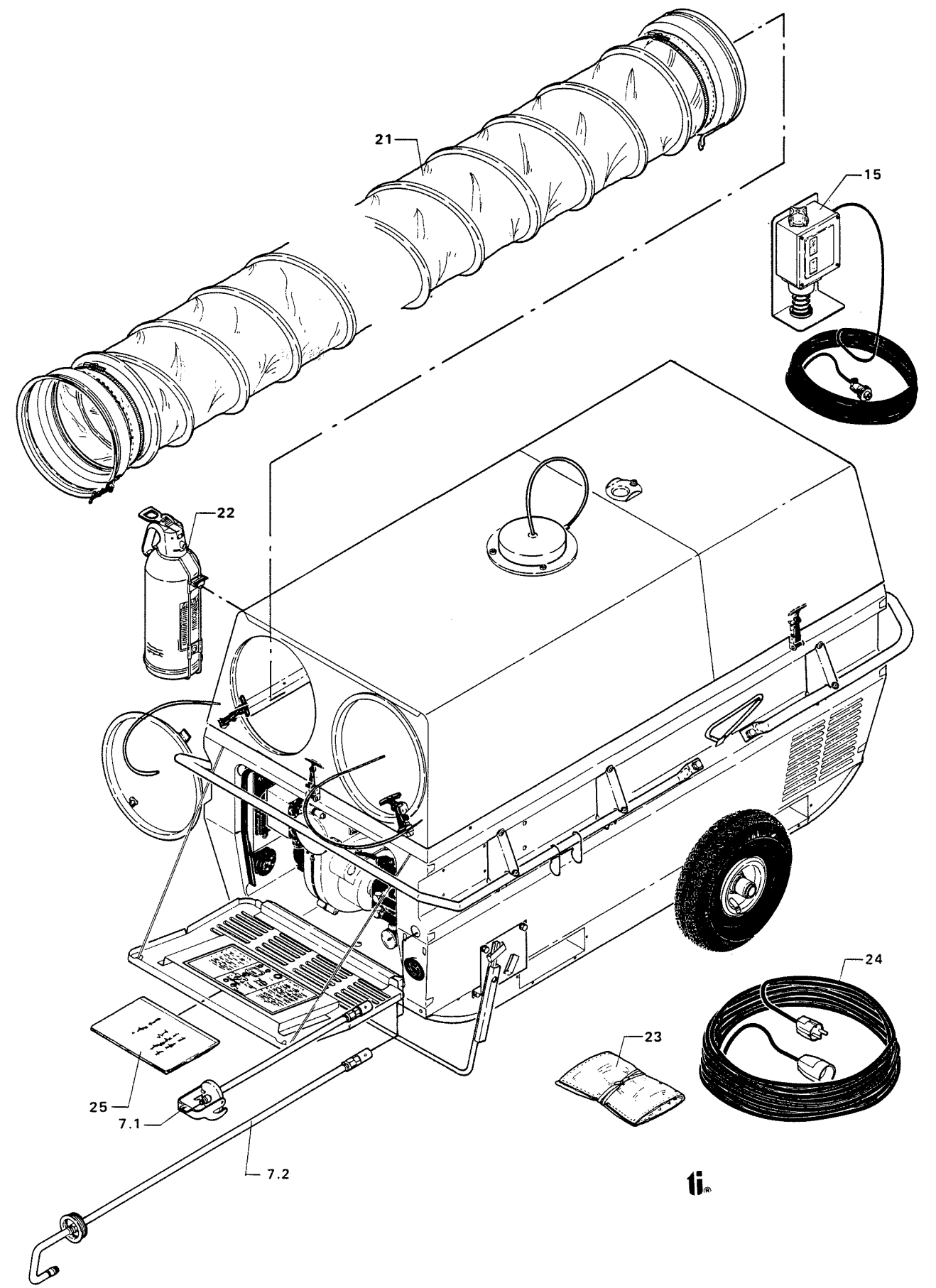




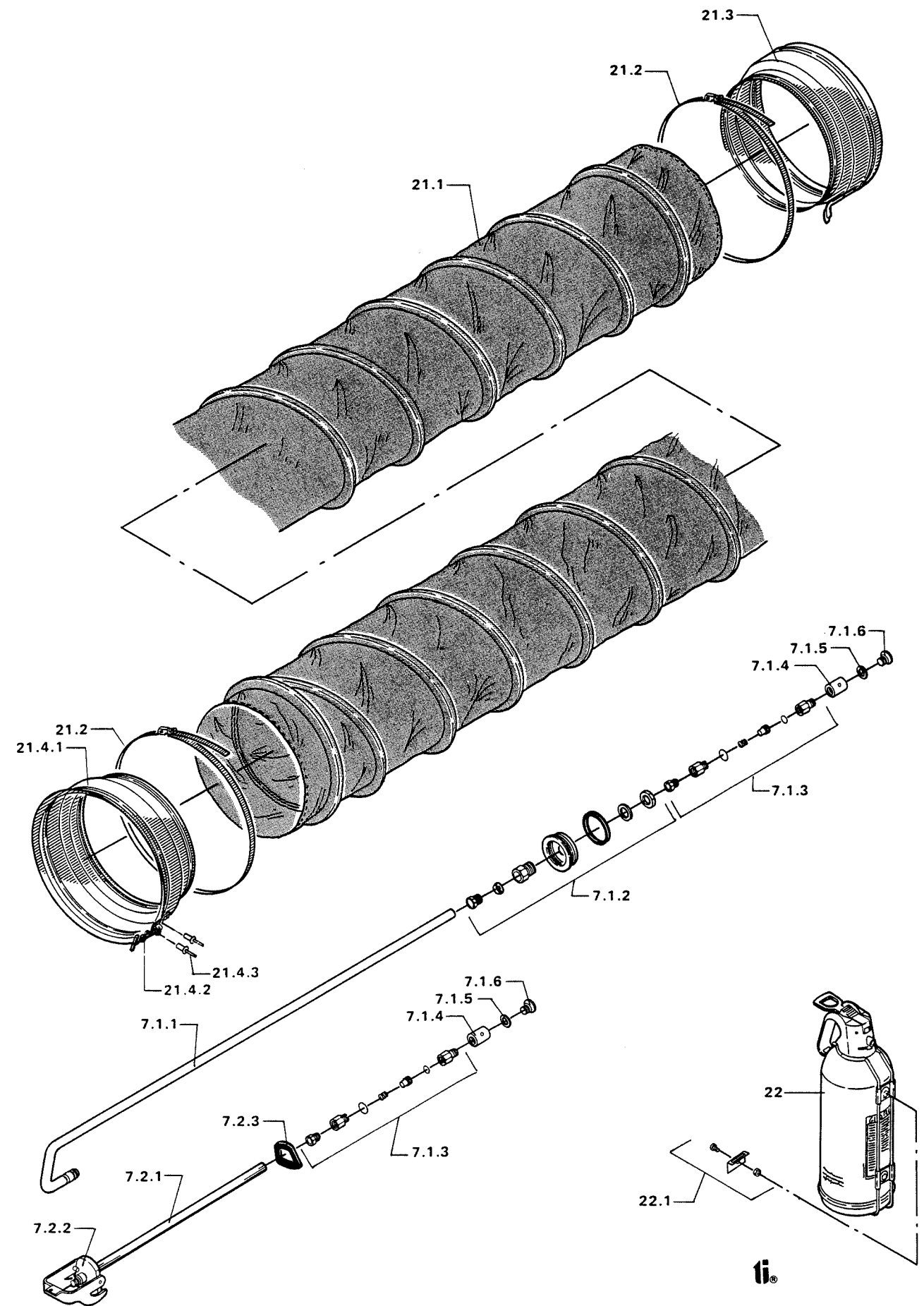


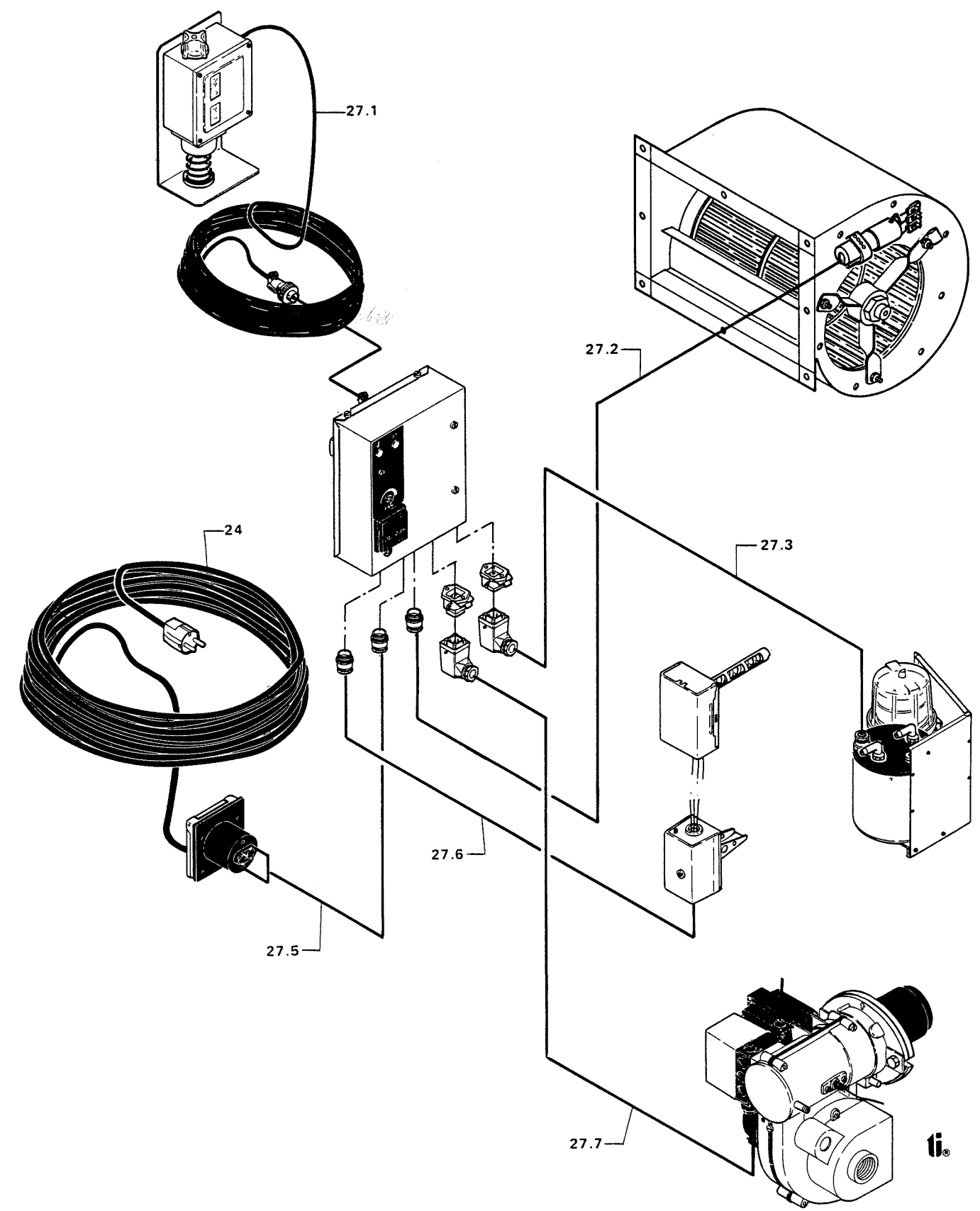


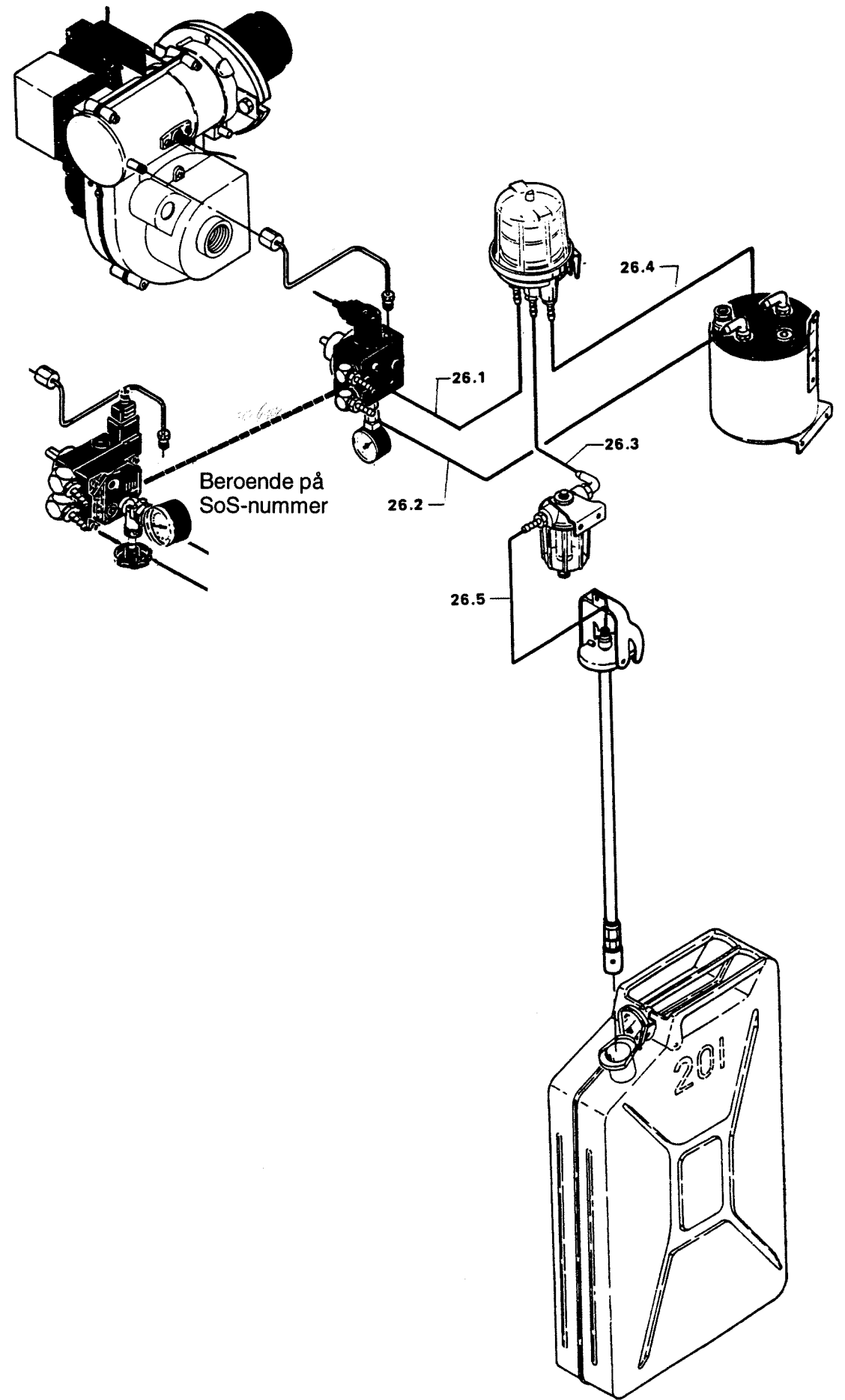
ii.



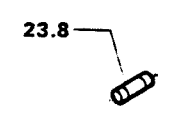
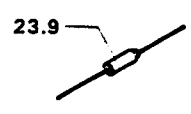
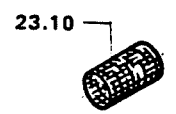
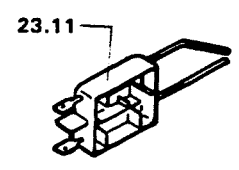
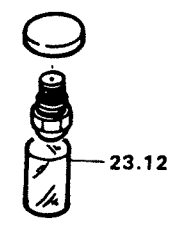
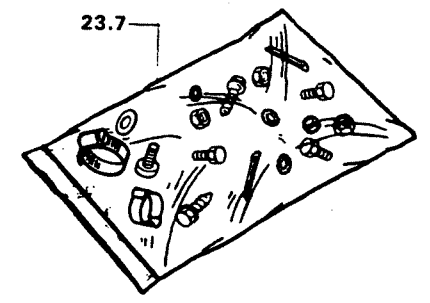
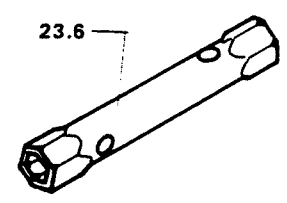
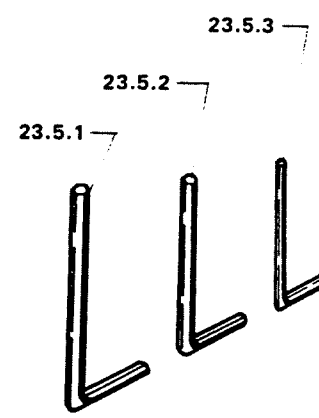
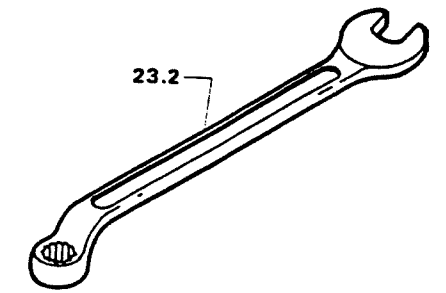
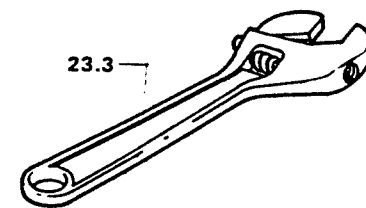
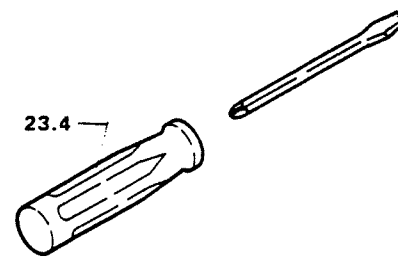
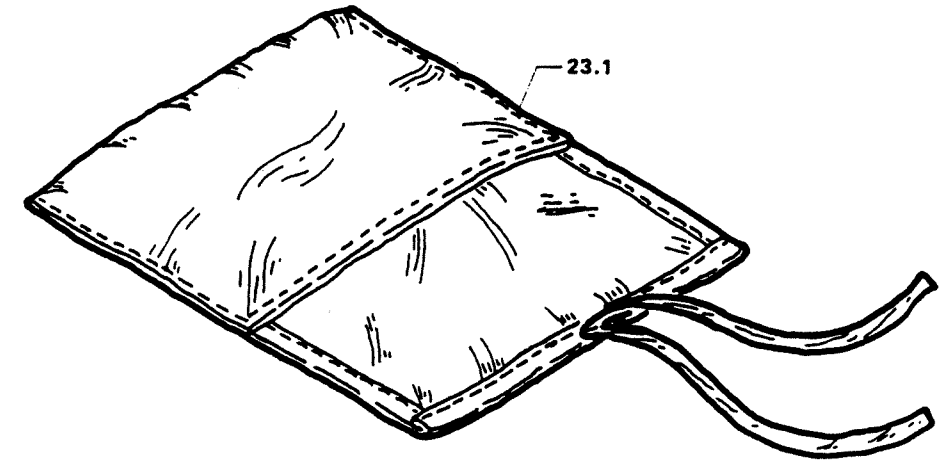
ti







Beroende på
SoS-nummer



RESERVDELSLISTA

Figur nr.	Varutext	Varunummer		Anmärkningar
		DANTHERM	FABRIKAT	
1	Kåpa över aggregat, komplett	89015	20875	
1.1	Kåpa över aggregat	IT	20874	
1.2	Täcklock utblåsning, komplett	89048	20883	
1.2.1	Täcklock utblåsning	IT	7843	
1.2.2	Aluminium-klämma	IT	54059	
1.2.3	Wire	IT	55302	
1.2.4	Beslag för gummistropp Southco	IT	7745	
1.2.5	Popnit	IT	47790	
1.3	Tätningsskrage för skorsten	89049	7831	
1.4	Täcklock för skorsten, komplett	89051	20943	
1.4.1	Täcklock för skorsten	IT	7806	
1.4.2	Wire	IT	42700	
1.4.3	Aluminium-klämma	IT	54059	
1.5	Luftfördelarplåt, utblåsning	89052	20907	
1.6	Ram för luftfördelare	89055	7836	
1.7	Skyddsgaller	89056	7923	
1.8	Isolering, topp	89007	7911	
1.9	Isolering, höger	89008	7904	
1.10	Isolering, vänster	89009	7910	
1.11	Gummistropp - Southco	89014	54047	

Figur nr.	Varutext	Varunummer DANTHERM FABRIKAT		Anmärkingar
1.12	Hållare för skorsten	89657	7802	2 STK = 1 SATS
1.13	Täcklock över hjul	89063	7856	
1.14	Skruv med bricka	IT	45160	
1.17	Popnit	IT	47808	
1.18	Popnit	I		
2	Kåpa för elgenerator, komplett	89086	20785	
2.1	Kåpa för elgenerator	IT	20798	
2.2	Bottenplåt för elgenerator	89094	20839	
2.3	Gummistropp Southco	89014	54047	
2.3.1	Popnit	IT	47808	
2.4	Täcklock över hjulhållare	89063	7856	
2.5	Skruv med bricka	IT	45160	
2.7	Mutter, självlåsand	IT	45822	
3	Skorsten, kpl.	89100	20776	
3.1	Skorsten	IT	56597	
3.1.1	Skruv för skorstenstopp	IT	47231	
3.2	Isolering, skorsten	IT	7894	
3.3	Galler på topp	IT		
3.4	Topp för skorsten	IT		
3.5	Handtag för skorsten	89017	54000	2 STK. = 1 SATS

Figur nr.	Varutext	Varunummer		Anmärkningar
		DANTHERM	FABRIKAT	
3.6	Skruv för handtag	IT	47212	
4	Plåtar, komplett	89101	20833	
4.1	Plåt, vänster sida	IT	7735	
4.2	Plåt, höger sida	IT	7736	
4.3	Plåt, front	IT	7888	
4.4	Plåt, bak	IT	7807	
4.5	Bakre mellanplåt	IT	7811	
4.6	Plåt, brännarsida	IT	20830	
4.7	Plåt, botten	IT	7734	
4.8	Plåt, över brännare	IT	7822	
4.9	Handtag för hjullås	89102	20782	
4.10	Täckbricka, diam 54 mm	89020	52419	
4.11	Skruv	IT	47222	
4.12	Avståndshållare för bärhandtag	89103	7810	
4.13	Bärhandtag, höger	89104	7915	
4.14	Bärhandtag, vänster	89117	7916	
4.15	Bärhandtag, front	89118	7914	
4.16	Galler för insug	89122	7922	
4.17	Stödbygelfäste, vänster	89123	20788	
4.18	Stödbygelfäste, höger	89126	20789	

Figur nr.	Varutext	Varunummer		Anmärkningar
		DANTHERM	FABRIKAT	
4.19	Stödbygel	89131	20882	
4.19.1	Skruv för stödbygel	IT	45815	
4.20	Frontlucka, komplett	89132	20710	Efter aggr.nr.130: DT Nr. 20895
4.20.1	Ficka för Teknisk Handbok	IT	7698	
4.20.2	Wire	IT	55302	
4.20.3	Popnit	IT	47808	
4.21	Driftsinstruktion	89135	52952	
4.22	Plastlist	IT	43025	
4.23	Gummistropp - Southco	89014	54047	
4.24	Bygel för Jeep-dunk	89133	7901	
4.25	Skruv för bärhandtag	IT	47230	
4.26	Skruv för avståndshållare	IT	47230	
4.27	Popnit	IT	47790	
4.28	Maskin skruv	IT		
4.29	Plåtar för upphängning av oljefilter	IT		
4.29.1	Popnit	IT	47790	
5	Medar kpl. exkl. hjul	89134		HÖGER+VÄNSTER
5.1	Medar, höger	89136	20828	
5.2	Medar, vänster	89137	20829	
5.3	Hjul med axel	89138	20988	

Figur nr.	Varutext	Varunummer		Anmärkningar
		DANTHERM	FABRIKAT	
5.4	Fjäder för hjullås	89037	20775	KOMPLETT
5.5	Axeltapp	89037	7877	KOMPLETT
5.6	Sprint	89037	7878	KOMPLETT
5.7	Låssprint	89037	47888	KOMPLETT
6.1	Isoleringsskiva, front	89038	7908	KOMPLETT
6.2	Isolering, botten	89039	7907	
6.3	Isolering, sida	89040	7904	
6.4	Isolering, vänster	89041	7906	
6.5	Beslag (6.1)	89038	7841	KOMPLETT
6.5.1	Avståndshållare (6.1)	89038	56076	KOMPLETT
6.6	Luftfördelarplåtar	89042	7834	
6.7	Popnit	IT	47808	
6.8	Isolering över brännkammare	IT	7909	
6.9	Plåt över brännkammare	IT	7838	
7.1	Fatspjut	89120	20780	
7.1.1	Fatspjutsrör	IT	7833	
7.1.2	Rörhållare	IT		
7.1.3	Bottenventil	89031	60499	
7.1.4	Filter	IT	7883	
7.1.5	Fiberpackning	IT	47712	

Figur nr.	Varutext	Varunummer		Anmärkningar
		DANTHERM	FABRIKAT	
7.1.6	Blindpropp för oljespjut	IT	54416	
7.2	Oljespjut till jeep-dunk	89140	20989	
7.2.1	Oljespjutsrör, jeep-dunk	IT	7774	
7.2.2	Lås för jeep-dunk	IT	54027	
7.2.3	Packning	IT		
7.3	Rörhållare för oljespjut	IT	7869	
7.4	Plugg (7.3)	IT	54095	
8	Fläkt, komplett	89045		
8.1	Fläkt		53156	
8.1.1	Kondensator	89046		
8.2	Kabelböj	IT	52344	
8.3	Plintrad	IT		
8.4	Hållare för kondensator	IT		
8.5	Gummiisolering, botten	IT	7919	
8.6	Skruv	IT		
8.7	Skruv	IT		
8.8	Skruv	IT		
9	Oljebrännare, komplett	89047	50028	
9.1.1	Brännarhus, vänster	89050	79213	ENDAST KOMPLETT
9.1.2	Brännarhus, höger	89050	79213	ENDAST KOMPLETT

Figur nr.	Varutext	Varunummer		Anmärkningar
		DANTHERM	FABRIKAT	
9.1.3	Brännarhus, sida	89050	79213	ENDAST KOMPLETT
9.1.4	Luftfördelare	IT		
9.1.5	Luftfördelarspjäll	IT		
9.2	Fläkthjul	89053	79187	
9.3	Koppling, komplett	89054	79036	
9.3.1	Koppling, motordel	IT		
9.3.2	Koppling, mellanstycke	IT		
9.3.3	Koppling, pumpdel	IT		
9.4	Brännarrör	89058	79160	
9.5	Brännar-fläns	89059	79052	
9.6	Packning till fläns	89060	79223	
9.7	Låsanordning, brännare	89061	79054	
9.8	Brännarmotor	89062	79165	
9.9	Bromsskiva	89064	79233	
9.10	Oljemunstycke	89065	50180	
9.11.1	Tändelektroder	89066	50212	
9.11.2	Fästanordning för tändelektroder	IT		
9.12	Tändtransformator	89068	51560	
9.13.1	Plint till brännarrelä	89069	79167	
9.13.2	Brännarrelä	89070	51257	

Figur nr.	Varutext	Varunummer		Anmärkningar
		DANTHERM	FABRIKAT	
9.13.3	Multistikpropp till oljebrännare, komplett	89071	52455	
9.13.3.1	Han-koppling	IT	52473	
9.13.3.2	Multistikpropp, hölje	IT	52429	
9.14	Oljerör till oljemunstycke	89072	79072	
9.15	Täcklock, oljebrännare	89073	79090	
9.16	Spännbricka till oljefläns	IT		
9.17	Bult till oljefläns	89067	79164	
9.18	Skruv vid brännarmotor	IT		
9.19	Bricka till brännarmotor	IT		
9.20	Skruv till plint/brännarrelä	IT		
9.21	Skruv till tändtransformator	IT		
9.24	Fotocell	89074	79029	Efter aggr. nr. 130: DT Nr. 79076
9.25	Tryckrör	89075	79073	
9.26	Tändkabel	89076	79217	
10	Manöverpanel, komplett	89077	55606	
10.1	Frontplåt till manöverpanel	IT		
10.2	Bakre plåt till manöverpanel	IT		
10.3	Monteringsplåt till manöverpanel	IT		
10.4	Funktionsströmställare	89078	51488	
10.5	Timräknare	89079	51165	

Figur nr.	Varutext	Varunummer		Anmärkningar
		DANTHERM	FABRIKAT	
10.6	Bottenplåt för genomföringar (man. panel)	IT	7759	
10.7.1	Hon-kontakt för förvärmare, komplett	89080	52428	
10.7.2	Insats, hon-kontakt	IT	52471	
10.8.1	Hon-kontakt för oljebrännare, komplett	89081	52428	
10.8.2	Insats, hon-kontakt	IT	52471	
10.9	Kabelförskruvning	89082	52700	
10.10	Gummipackningar	IT		
10.11	Mutter	IT	52754	
10.12	Återställningsknapp	IT	51488	
10.13	Jordskruv	IT	20551	
10.14	Avståndshållare i plast	IT	56076	
10.15	Driftsanvisningar, klistermärke	89142	52886	
10.16	Signallampa, röd	89084	51391	
10.17	Signallampa, grön	89085	51390	
10.18	Fläktregulator-skruv	IT	51549	
10.19	Kretskort	89087	51750	
10.21	Hon-kontakt för termostat	89088	52446	10.21+10.22 = 1 SATS
10.22	Hölje över hon-kontakt för termostat	89088	52447	10.21+10.22 = 1 SATS
10.23	Skruv	IT		
11.	Oljepump komplett	89089	79003	Efter aggr. nr. 130: DT Nr. 79145

Figur nr.	Varutext	Varunummer DANTHERM FABRIKAT		Anmärkningar
11.1.1	Låsskiva til oljepump	IT		
11.1.2	Spole 220 V til oljepump	IT	79084	Efter aggr. nr. 130: DT Nr. 78109
11.1.3	Anslutning för magnetventil	IT		
11.1.4	Spole för magnetventil	89091	79171	
11.2	Manometer	89092	60693	
11.2.1	Nålventil			Efter aggr. nr. 130: DT Nr. 60504
11.3	Filterset för pump till oljebrännare	89093	79166	
11.4	O-ring	IT		
11.5	Röranslutning	IT		
12	Flow-control, kpl.	89095		
12.1	Flow-control	IT	50255	
12.2	Röranslutning	IT	54410	
12.3	Skruv	IT	45160	
13	Oljefövärmare, komplett	89096	50240	
13.1.2	Nippel med packning	IT		
13.2	Röranslutning	IT	54424	
13.3	Rörpropp	IT	54416	
13.4	Smältsäkring	89090	51598	
13.5	Slangklämma	IT	54005	
13.6	Skruv	IT	54160	
13.7	Självlåsande mutter	IT	45761	

Figur nr.	Varutext	Varunummer		Anmärkningar
		DANTHERM	FABRIKAT	
13.8	Skruv	IT		
13.9	Multikontakt, oljefövärmare hane komplett	89097	52455	
13.9.1	Han-kontakt, insats	IT	52473	
13.9.2	Höje för insats, han-kontakt	IT	52429	
14	Oljefilter, komplett	89098		
14.1	Oljefilter, separat	89099	54086	
14.2	O-ring	IT		
14.3	Röranslutning	IT	54410	
14.4	Slangklämma	IT	54005	
14.5	Slangklämma	IT	54003	
14.6	Röranslutning	IT	54424	
15	Rumstermostat, komplett	29504		
15.1.1	Kabel för termostat	89105	20887	
15.1.2	Termostat-ratt	IT		
15.2	Monteringsplåt	89106	7835	
15.4	Termostatanslutning, han-kontakt	89107	52445	
16	Apparatintag för nät 220 V, komplett	89108	52496	
16.1	Säkring 10 A	89109	51599	2 STK = 1 SATS
16.2	Säkringshållare	IT		
17.1	FAN/LIMIT-termostat	89110	51335	

Figur nr.	Varutext	Varunummer		Anmärkningar
		DANTHERM	FABRIKAT	
17.2	Överhettningstermostat (OT)	89111	51334	
18	Monteringsplåt för flow-control och oljeförvärmare	89112	7813	
19	Brännkammare/värmeväxlare-enhet, komplett	89113		
19.1	Brännkammare med värmeväxlare	IT	20777	
19.2	Packning för synglas	89114	56023	KOMPLETT
19.3	Synglas	89114	56025	KOMPLETT
19.4	Plåt för packning och glas	89114	7829	KOMPLETT
19.5	Skruv	89114		KOMPLETT
20.1	Brännkammare-upphängning	89115	7828	4 STK = 1 SATS
20.2	Hållare för isolering på sidorna	89116	7841	
20.3	Isolering på sidorna	89116	7906	
20.4	Stag för brännkammare	IT	56549	
20.5	Skruvar för stag	IT		
21	Varmluftslang Ø225mm 3m, komplett	29503		
21.1	Varmluftslang	IT	42823	
21.2	Slangklämma	89119	54362	
21.3	Kopplingsstos	29515		
21.4	Slangstos, hane för skarvning, komplett	29509		
21.4.1	Slangstos, hane	IT		
21.4.2	Gummibeslag - Southco	89014	54047	

Figur nr.	Varutext	Varunummer DANTHERM FABRIKAT		Anmärkningar
21.4.3	Popnit	IT	47808	
22	Pulversläckare	29506		
22.1	Hållare för pulversläckare	89124	7902	
23	Verktygssats, komplett	89125	29500	
23.1	Verktygspåse	IT	54077	
23.2	Fastnyckel, 14 mm	IT	54023	
23.3	Svensknyckel, 6"	IT	54022	
23.4	Komb. mejsel	IT	54024	
23.5.1	Insexnyckel, 5 mm	IT	54001	
23.5.2	Insexnyckel, 4 mm	IT	54031	
23.5.3	Insexnyckel, 3 mm	IT	54072	
23.6	Hylsnyckel, 16 x 17 mm	IT	54021	
23.7	Diverse skruvar, muttrar mm	IT		
23.8	Glassäkring 10 A, 5 x 20 mm	89109	51599	
23.9	Smältsäkring	89090	51598	
23.10	Oljefilter	89099	54086	
23.11	Tändelektroder	89066	50212	
23.12	Oljemunstycke	89065	50180	
24	Förlängningskabel 25 m, komplett	29505		
25	Teknisk handbok	89141	97149	

Figur nr.	Varutext	Varunummer		Anmärkning
		DANTHERM	FABRIKAT	
26	Bränsleslangar, 6 x 10 mm	89128	54369	1 SATS = 5,5 METER
26.1	Från oljepump till flow-control	89128	54369	1 SATS = 5,5 METER
26.2	Från oljeförvärmare till oljepump	89128	54369	1 SATS = 5,5 METER
26.3	Från oljefilter till flow-control	89128	54369	1 SATS = 5,5 METER
26.4	Från flow-control till oljeförvärmare	89128	54369	1 SATS = 5,5 METER
26.5	Från oljefatsspjut till oljefilter	89128	54369	1 SATS = 5,5 METER
27	El-ledningar	IT		
27.1	Termostatledning	IT		
27.2	Fläktledning	IT		
27.3	Förvärmarledning	IT		
27.5	Ledning till kontakt för nätledning	IT		
27.6	Ledning för Kombi- och OT-termostater	IT		